



Gehäuse für Befehlsgeräte, 22 mm, rund, Gehäusematerial Metall, Gehäuseoberseite grau, 1 Befehlsstelle Metall, A=Pilzdrucktaster, schwarz, 40mm, tastend, 1S, Federzuganschluss, Bodenbefestigung, Schild silber, Schrift schwarz, mit grafischem Symbol: AUTOPLAY, M12-Stecker (5-polig) unten, isolierte Reserveadern Schild eingeklebt

Produkt-Markename	SIRIUS ACT
Produkt-Bezeichnung	Gehäuse
Produkttyp-Bezeichnung	3SU1
Hersteller-Artikelnummer	
<ul style="list-style-type: none"> des mitgelieferten Kontaktmoduls des mitgelieferten Kontaktmoduls an der Befehlsstelle A 1 des mitgelieferten Halters des mitgelieferten Halters an der Befehlsstelle A des mitgelieferten Betätigers des mitgelieferten Betätigers an der Befehlsstelle A des mitgelieferten Leergehäuses des mitgelieferten Zubehörs der mitgelieferten Zubehörs an der Befehlsstelle A 	A1 = 3SU1400-2AA10-3BA0 3SU1400-2AA10-3BA0 A = 3SU1550-0AA10-0AA0 3SU1550-0AA10-0AA0 A = 3SU1050-1BD10-0AA0 3SU1050-1BD10-0AA0 3SU1851-0AA00-0AB1 A = 3SU1900-0AF81-0AZ0 Q9Y 3SU1900-0AF81-0AZ0 Q9Y
Gehäuse	
Ausführung des Gehäuses	mit Vertiefung für Bezeichnungsschild
Form der Gehäusefront	quadratisch
Material des Gehäuses	Metall
Anzahl der Befehlsstellen	1
Produktbestandteil	
<ul style="list-style-type: none"> NOT-HALT-Gerät Schutzkragen 	Nein Nein
Farbe des Gehäuseoberteils	grau
Lieferzustand	
<ul style="list-style-type: none"> als Bausatz vorverdrahtet auf Klemmleiste 	Nein Ja
Befestigungsart des Gehäuses	senkrecht
Betätigungselement	
Ausführung des Betätigungselements	Pilzdrucktaster
Eignung zur Verwendung NOT-AUS-Schalter	Nein
Produktausstattung Schaltsperre	Nein
Produkterweiterung optional Leuchtmittel	Nein
Farbe des Betätigungselements	schwarz
Material des Betätigungselements	Kunststoff
Form des Betätigungselements	rund
Anzahl der Kontaktmodule	1
Art der Entriegelung	A = ohne
Frontring	

Produktbestandteil Frontring	Nein
Halter	
Material des Halters	Metall
Anzeige	
Anzahl der LED Module	0
Allgemeine technische Daten	
Produktfunktion	
• Zwangsöffnung	Nein
• NOT-AUS-Funktion	Nein
• NOT-HALT-Funktion	Nein
Schutzart IP	IP66, IP67, IP69(IP69K)
Schutzart NEMA	1, 2, 3, 3R, 4, 4X, 12, 13
Schockfestigkeit	
• gemäß IEC 60068-2-27	Sinushalbwelle 50g / 11 ms
• für Bahnanwendungen gemäß DIN EN 61373	Kategorie 1, Klasse B
Schwingfestigkeit	
• gemäß IEC 60068-2-6	10 ... 500 Hz: 5g
• für Bahnanwendungen gemäß DIN EN 61373	Kategorie 1, Klasse B
Referenzkennzeichen gemäß IEC 81346-2:2009	S
Dauerstrom des Leitungsschutzschalters C-Charakteristik	für einen Kurzschlussstrom kleiner 400 A
Dauerstrom des DIAZED-Sicherungseinsatzes flink	10 A
Dauerstrom des DIAZED-Sicherungseinsatzes gG	10 A
RoHS-Richtlinie (Datum)	01.07.2006 00:00:00
• Betriebsspannung bei AC	
— bei 50 Hz Bemessungswert	5 ... 500 V
— bei 60 Hz Bemessungswert	5 ... 500 V
• Betriebsspannung bei DC Bemessungswert	5 ... 500 V
Ausführung der Kabeleinführung	M12-Stecker, 5-polig
Kommunikation/ Protokoll	
Ausführung der Schnittstelle für Kommunikation	ohne
Hilfsstromkreis	
Ausführung des Kontakts der Hilfskontakte	Silberlegierung
Anzahl der Öffner für Hilfskontakte	0
Anzahl der Schließer für Hilfskontakte	1
Anschlüsse/ Klemmen	
Ausführung des elektrischen Anschlusses der Module und Zubehör	Federzuganschluss
Ausführung des elektrischen Anschlusses am Gehäuse	M12-Stecker, 5-polig
Anzugsdrehmoment der Schrauben im Halter	1 ... 1,2 N·m
Anzugsdrehmoment der Befestigungsschrauben im Gehäusedeckel	1,5 ... 1,7 N·m
Umgebungsbedingungen	
• Umgebungstemperatur während Betrieb	-25 ... +70 °C
• Umgebungstemperatur während Lagerung	-40 ... +80 °C
Umweltkategorie während Betrieb gemäß IEC 60721	3M6, 3S2, 3B2, 3C3, 3K6 (bei relativer Luftfeuchtigkeit von 10 ... 95 %, keine Betauung im Betrieb erlaubt für alle Geräte hinter der Fronttafel)
Einbau/ Befestigung/ Abmessungen	
Befestigungsart der Module und Zubehör	Bodenbefestigung
Höhe	89,4 mm
Breite	85 mm
Tiefe	75 mm
Form der Einbauöffnung	rund
Zubehör	
Anzahl der Bezeichnungsschilder	1
Farbe des Bezeichnungsschildes	A = silber
Anzahl der Einlegeschilder	0

Approbationen/ Zertifikate

allgemeine Produktzulassung

Konformitätserklär



EG-Konf.

Konformitätserklär

Prüfbescheinigung

Marine / Schiffbau

[Sonstige](#)

[Typprüfbescheinigung/Werk](#)



LRS



PRS



RINA

Marine / Schiffbau

Sonstige



[Bestätigungen](#)

Weitere Informationen

Information- and Downloadcenter (Kataloge, Broschüren,...)

<https://www.siemens.de/ic10>

Industry Mall (Online-Bestellsystem)

<https://mall.industry.siemens.com/mall/de/de/Catalog/product?mlfb=3SU1851-0AH00-4NB1>

CAX-Online-Generator

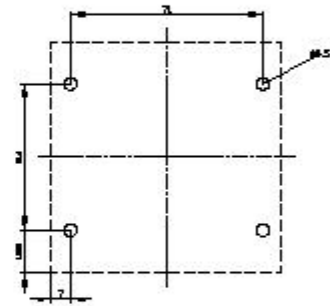
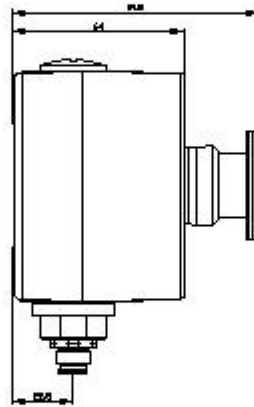
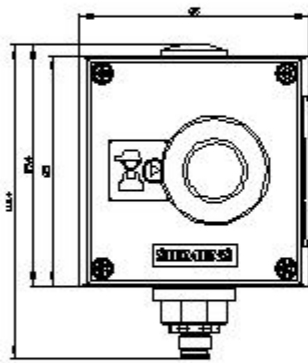
<http://support.automation.siemens.com/WW/CAXorder/default.aspx?lang=de&mlfb=3SU1851-0AH00-4NB1>

Service&Support (Handbücher, Betriebsanleitungen, Zertifikate, Kennlinien, FAQs,...)

<https://support.industry.siemens.com/cs/ww/de/ps/3SU1851-0AH00-4NB1>

Bilddatenbank (Produktfotos, 2D-Maßzeichnungen, 3D-Modelle, Geräteschaltpläne, EPLAN Makros, ...)

http://www.automation.siemens.com/bilddb/cax_de.aspx?mlfb=3SU1851-0AH00-4NB1&lang=de



letzte Änderung:

12.01.2021 