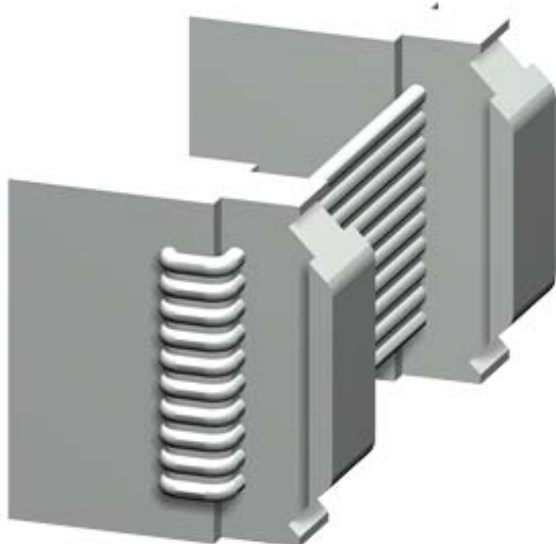


Verbindungskabel Länge 0,1 m, flach, zur Verbindung von Grundgerät, Stromerfassungsmodul, Strom-Spannungserfassungsmodul, Bedienbaustein oder Erweiterungsmodulen über die Systemschnittstelle



Allgemeine technische Daten

Produkt-Markename	SIRIUS
Produkt-Bezeichnung	Verbindungskabel
Ausführung des Produkts	Länge 0,1 m, flach
Umgebungstemperatur	
• während Lagerung	-40 ... +80 °C
• während Betrieb	-25 ... +60 °C
• während Transport	-40 ... +80 °C

Approbationen/ Zertifikate

allgemeine Produktzulassung	EMV (Elektromagnetische Verträglichkeit)	Konformitätserklärung	Prüfbescheinigungen
-----------------------------	--	-----------------------	---------------------



CSA



UL



RCM



EG-Konf.

[Typprüfbescheinigung/Werkszeugnis](#)

Schiffbau	sonstiges
-----------	-----------



ABS



LRS



PRS



RMRS

[Bestätigungen](#)

[PROFINET-Zertifizierung](#)

sonstiges



Profibus

Weitere Informationen

Information- and Downloadcenter (Kataloge, Broschüren,...)

<https://www.siemens.de/ic10>

Industry Mall (Online-Bestellsystem)

<https://mall.industry.siemens.com/mall/de/de/Catalog/product?mlfb=3UF7931-0AA00-0>

CAX-Online-Generator

<http://support.automation.siemens.com/WW/CAXorder/default.aspx?lang=de&mlfb=3UF7931-0AA00-0>

Service&Support (Handbücher, Betriebsanleitungen, Zertifikate, Kennlinien, FAQs,...)

<https://support.industry.siemens.com/cs/ww/de/ps/3UF7931-0AA00-0>

Bilddatenbank (Produktfotos, 2D-Maßzeichnungen, 3D-Modelle, Geräteschaltpläne, EPLAN Makros, ...)

http://www.automation.siemens.com/bilddb/cax_de.aspx?mlfb=3UF7931-0AA00-0&lang=de

