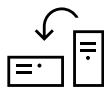
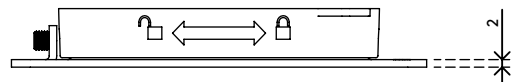
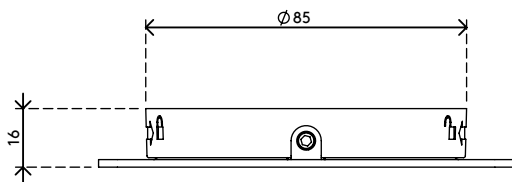
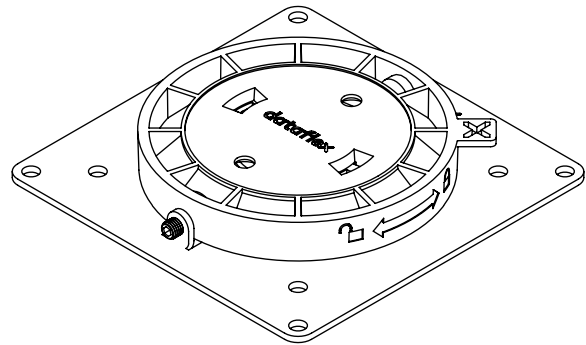
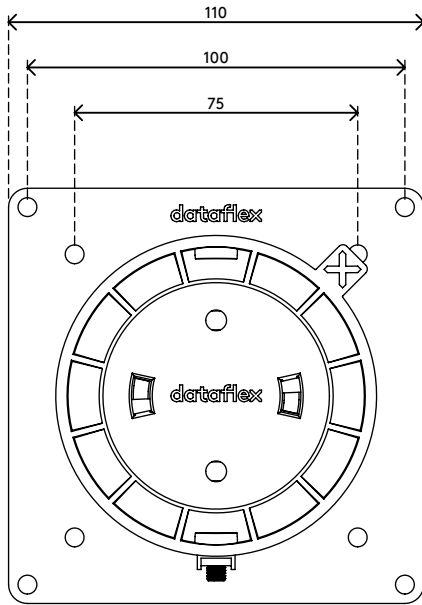


48.903

Viewgo Thin-Client-Halterung - Schreibtisch 903

Aufgeräumter Schreibtisch, unsichtbar verlaufende Kabel, den Thin-Client-Computer bequem unterm PC oder im Schrank verstaut (und auch ruckzuck wieder hervorgeholt) ... wer mag das nicht?

- Für das Anbringen an horizontalen und vertikalen Flächen geeignet
- Kompatibel mit VESA MIS-D 75 x 75/100 x 100 mm
- Geeignet für schraubenlose Montage und Thin-Client-Computer ohne VESA-Befestigung, mit doppelseitigen 3M™-VHB™-Klebe pads
- Max. Tragvermögen 3 kg bei der Verwendung von Befestigungsschrauben
- Max. Tragvermögen 1,5 kg bei der Verwendung von Klebe pads
- Mit eingebautem Schnellverschluss-System
- Mit Verschlussmechanismus, um den Thin-Client an seinem Platz zu sichern
- Geliefert mit allen erforderlichen Befestigungsmitteln
- Einfache Installation



horizontal/vertikal



100 x 100/75 x 75




3 kg

Viewgo Thin-Client-Halterung - Schreibtisch 903


2018/04/17


48.903

 135 x 125 x 35 mm

 1 pcs

 schwarz

 0,30 kg

 805410489038