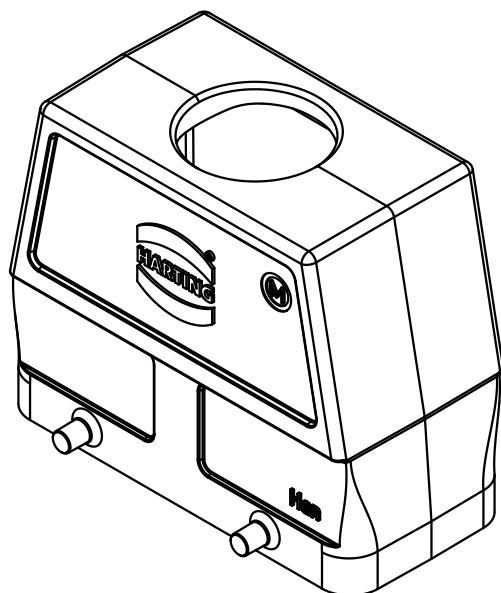
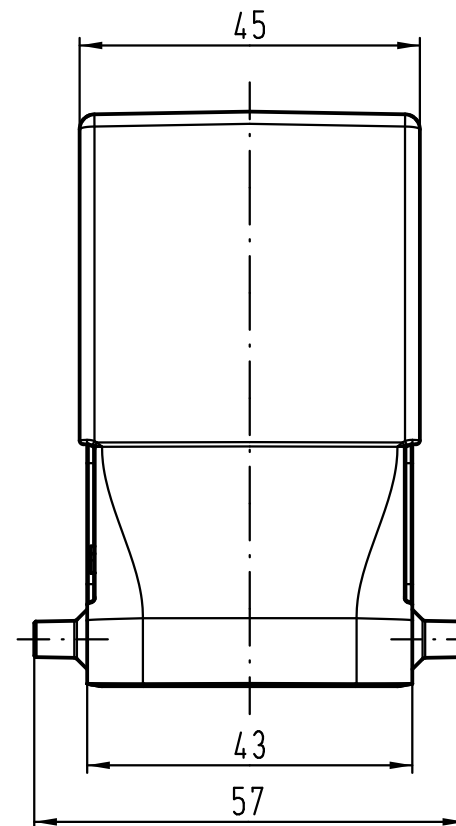
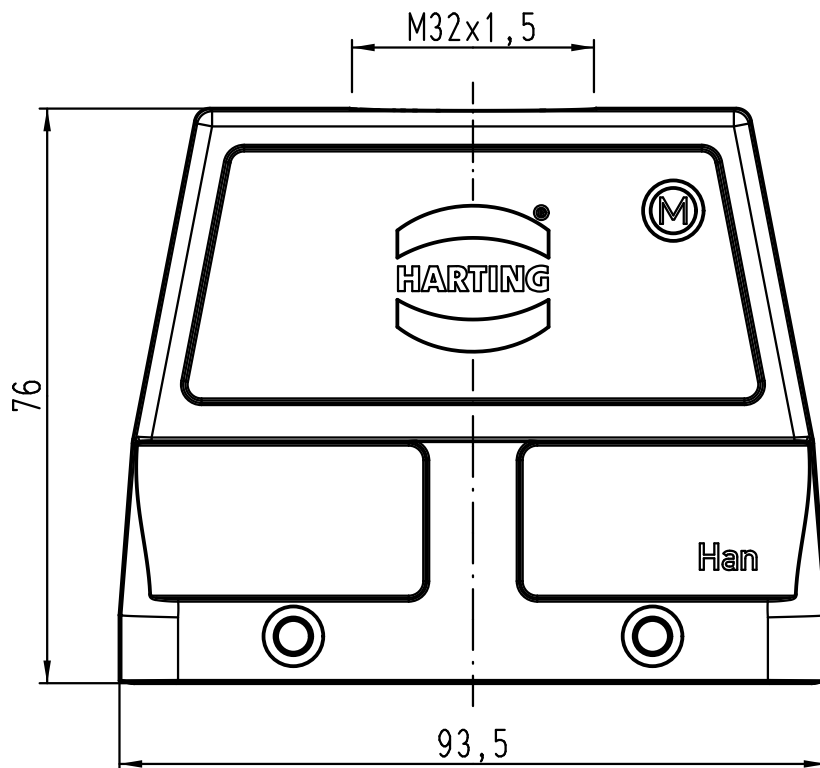


1 2 3 4 5 6

A
B
C
D



All Dimensions in mm Original Size DIN A 4			Techn. Character.			Nicht tolerierte Maße/ Free size tolerances		
				Dat.	Name	Maßstab/ Scale 1:1	Han 16B-gg-M32 Gehäuse / hood	
			Detail.	16.06.10	ML			
			Insp.		Sch			
			Stand.					
B	18.08.11	Ho	HARTING Electric GmbH & Co. KG				TB 19 30 016 0427	
A			D-32339 Espelkamp					
Mod.	Dat.	Name					Sub. TB 19 30 016 0427 v. 16.11.00	
							Blatt/ page	