

Poignée fixe conique avec taraudage, forme E

Description de l'article/illustrations du produit



Description

Matière :

Plastique thermodurcissable PF 31 noir.

Insert : acier zingué.

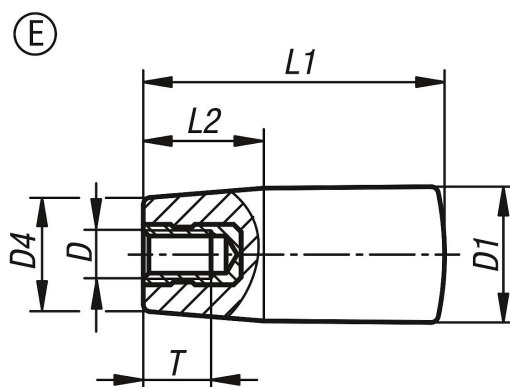
Finition :

Poli finition miroir.

Sur demande :

D'autres coloris.

Dessins



Aperçu des articles

Référence	Forme	D	D1	D4	L1	L2	T
K1202.20518	E	M5	18	15	40	16	7,5
K1202.20618	E	M6	18	15	40	16	9
K1202.20823	E	M8	23	19	65	24	12
K1202.20828	E	M8	28	22	90	32	12
K1202.21028	E	M10	28	22	90	32	15