



KABELVERSCHRAUBUNGEN metrisch



Powering Business Worldwide™

Typ V-M25
Art.-Nr. 206911

Katalog Nr.

Lieferprogramm

Sortiment		Allgemeines Schaltschrankzubehör
Zubehör		Kabelmanagement
Leitungseinführung		M25
Bohrungsdurchmesser	mm	25,5
Leitungsaußendurchmesser	mm	9 - 17
Verwendung Kabel NYM/NYY, 4-adrig	mm ²	H05VV-F5 x 2.5/5 x 4, NYM 5 x 2.5/5 x 6
Beschreibung		Brandklasse V2 nach UL94 mit Gegenmutter und integrierter Zugentlastung
Werkstoff		Polyamid halogenfrei
Oberfläche		RAL 7035
Information zum Lieferumfang		mit Gegenmutter und integrierter Zugentlastung
Schutzart		IP68 bis 5 bar (30 min)

Approbationen

Specially designed for North America	No
--------------------------------------	----

Allgemeines

Klimafestigkeit		Feuchte Wärme, konstant, nach IEC 60068-2-78 Feuchte Wärme, zyklisch, nach IEC 60068-2-30
Überspannungskategorie/Verschmutzungsgrad		III/3
Schutzart		IP68 bis 5 bar (30 min)

Strombahnen

Überspannungskategorie/Verschmutzungsgrad		III/3
---	--	-------

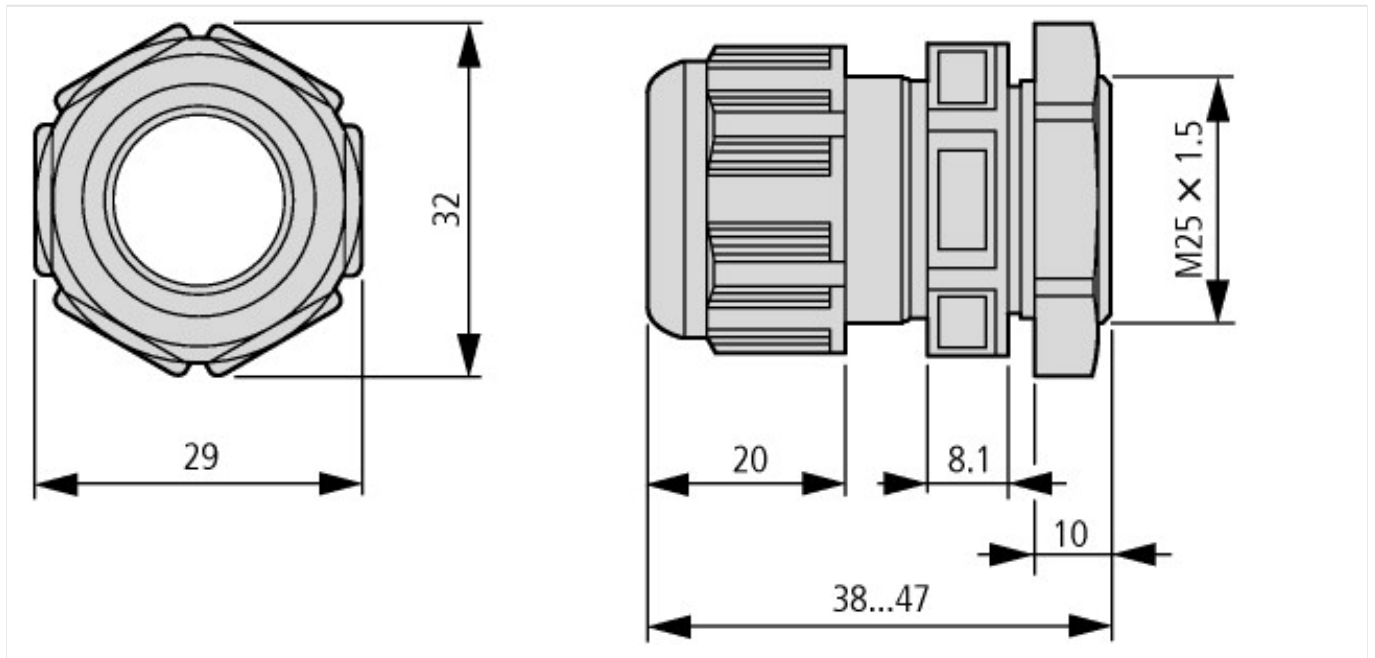
Material

Werkstoff		Polyamid halogenfrei
Farbe		Grau, RAL 7035
Temperaturbeständig		-20 °C - 100 °C, kurzzeitig bis ca. 120 °C
Chemische Beständigkeit		Beständig gegen: Aceton, Benzin, Benzol, Dieselöl, Fette, Öle, Lösungsmittel für Farben und Lacke
Spannungsrisssgefahr		niedrig
Flammwidrigkeit		Glühdrahtprüfung 750 °C nach EN 60695-2-11
Brandklasse nach UL94		V2

Mechanische Größen

Überspannungskategorie/Verschmutzungsgrad		III/3
---	--	-------

Abmessungen



Weitere Produktinformationen (Verlinkungen)

Motorstarter und „Special Purpose Ratings“ für den Nordamerikanischen Markt

http://www.moeller.net/binary/ver_techpapers/ver953de.pdf

Sammelschienenadapter für die rationelle Motorstartermontage - jetzt auch für Nordamerika -

http://www.moeller.net/binary/ver_techpapers/ver960de.pdf