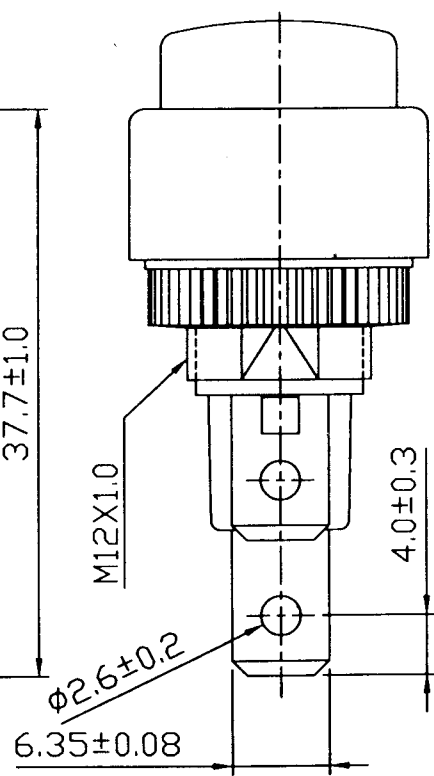
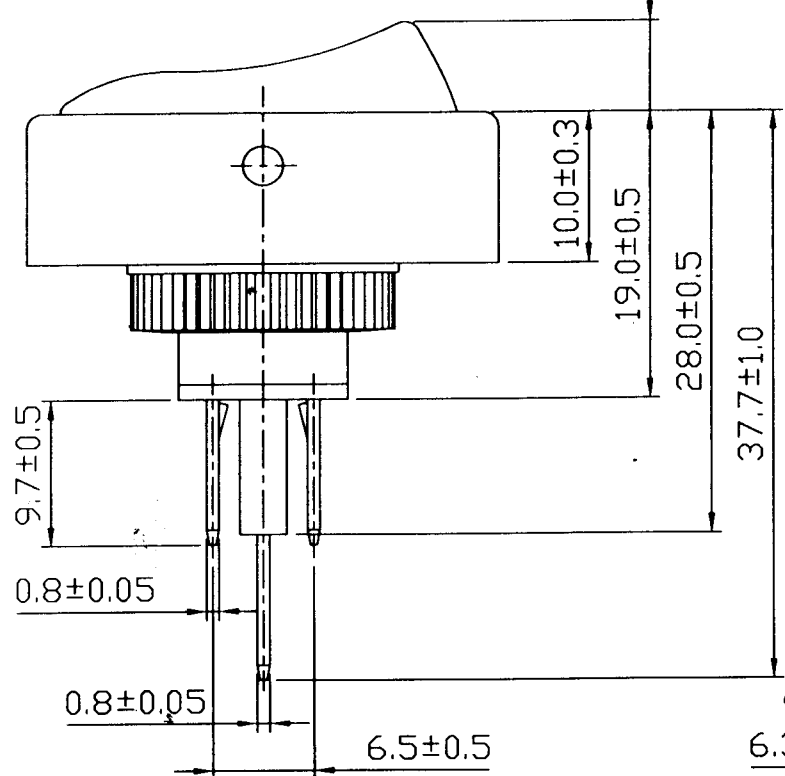
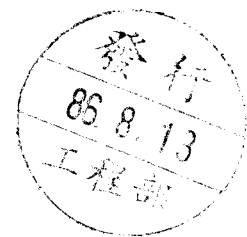
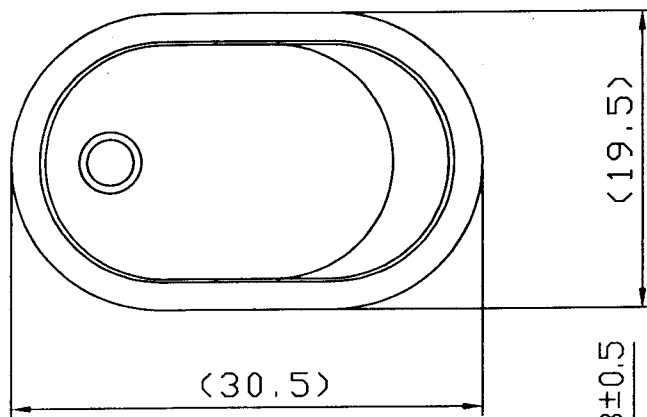


Order code	Manufacturer code	Description
75-0356	R13-133L B/R RED	SPST OVAL PANEL MNT ROCK SW RED LED RC

	Page 1 of 2
The enclosed information is believed to be correct, Information may change without notice due to product improvement. Users should ensure that the product is suitable for their use. E. & O. E.	Revision A 20/02/2007

規格 Rating	12V 30A	裝配孔 Mount Hole	線路圖 Circuit Structure
接觸電阻 Contact R	50m ohm Max.		
絕緣電阻 Insulation R	DC 500V 100M ohm Min.		
耐電壓 Dielectric Strength	AC 1500V 1 minute		
動作特性 Circuit	3P SPST ON-OFF		



編號	零件名稱	數量	材 質	規 格	加工處理	備 註
設計			○同心度	上垂直度	∠傾斜度	一般加工公差(mm)
製圖	王伯山	86.8.13	//平行度	□真平度	/彎曲度	4以下
校對			○真圓度	-真直度	φ圓柱度	4-6
核準	姜義振	86.8.13	第三角法	單位mm	比例 2:1	16-63
舊檔號碼					檔案號碼	C3\R13-133L
請勿實測圖面					採購規範	