



Art.-Nr.: 540350
BT-SET-240BC-E
Set Halterung

Abbildung kann abweichen

Inhalt

- Technische Daten
- Maßzeichnungen

Technische Daten

Basisdaten

| | |
|--------------|--|
| Geeignet für | Mehrstrahl-Sicherheits-Lichtschränken MLD 500, MLD 300 |
|--------------|--|

Mechanische Daten

| | |
|------------------------------------|-----------------------|
| Art der Befestigung, anlagenseitig | Durchgangsbefestigung |
| Art der Befestigung, geräteseitig | klemmbar |
| Art des Befestigungsteils | drehbar 240° |
| Werkstoff Befestigungsteil | Kunststoff Metall |

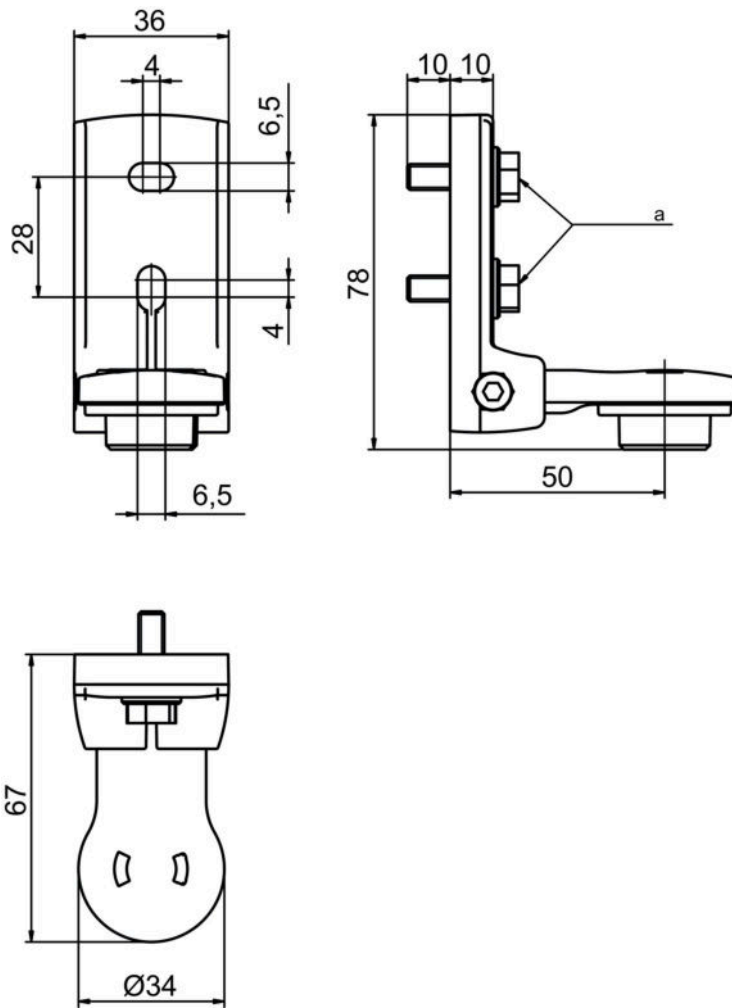
Klassifikation

| | |
|-----------------|----------|
| Zolltarifnummer | 83024900 |
| eCl@ss 8.0 | 27279202 |
| eCl@ss 9.0 | 27273701 |
| ETIM 5.0 | EC003015 |
| ETIM 6.0 | EC003015 |

Maßzeichnungen

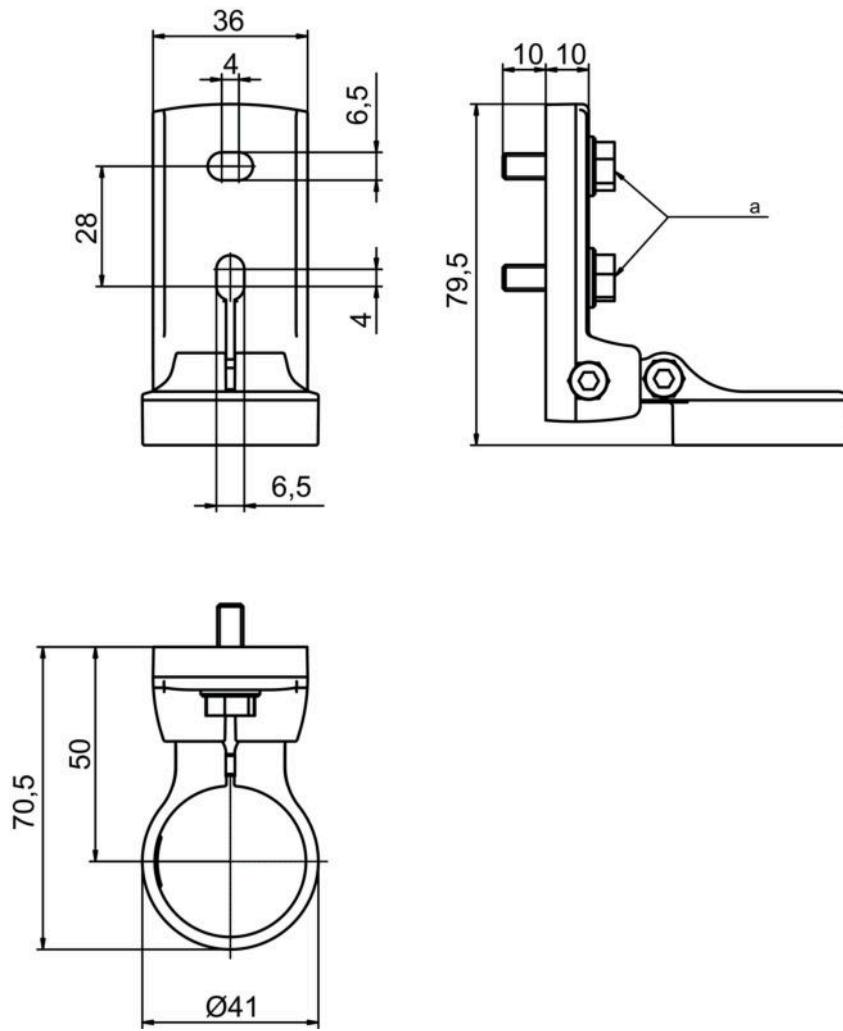
Alle Maßangaben in Millimeter

Drehhalterung BT-SET-240B-E



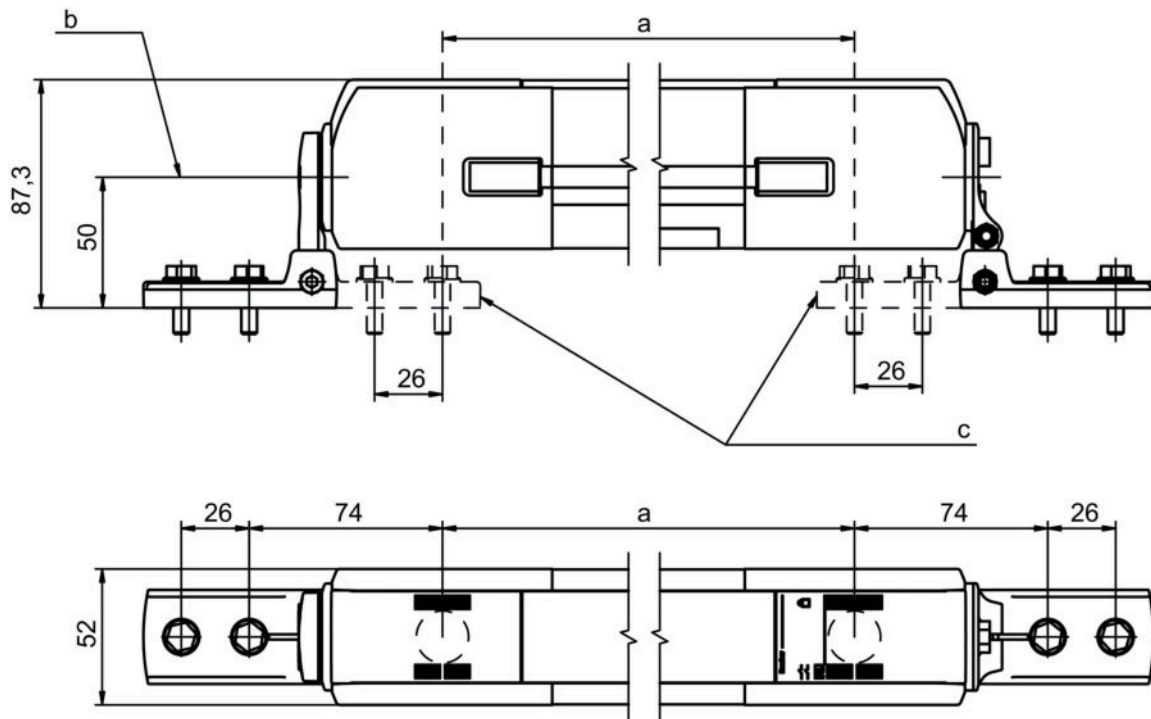
a Schraube M6

Drehhalterung BT-SET-240C-E



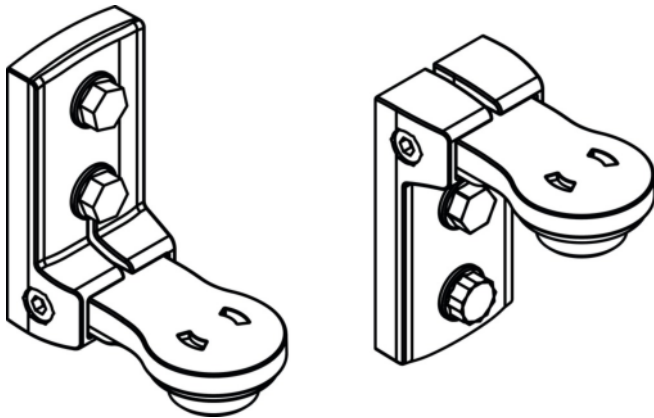
a Schraube M6

Anbaumaße



- a Strahlabstand
- b Schwenkachse
- c Alternative Befestigungsvariante

Befestigungsvarianten



Befestigungsvarianten

