

SPL-F280PTS2W04

SLG

SCHALTENDE AUTOMATISIERUNGS-LICHTGITTER

SICK
Sensor Intelligence.



Bestellinformationen

Typ	Artikelnr.
SPL-F280PTS2W04	1212648

Weitere Geräteausführungen und Zubehör → www.sick.com/SLG



Technische Daten im Detail

Merkmale

Sensorprinzip	Sender/Empfänger
Kleinstes detektierbares Objekt (MDO)	Parallelstrahl, 45 mm
Strahlabstand	40 mm
Optischer Lichtaustritt	Flat
Strahlanzahl	8
Überwachungshöhe	280 mm
Parametrierung	Ohne Teach-in-Taste und mit Parametriersoftware
Kreuzstrahl/Parallelstrahl	Parallelstrahl aktiv
Ausgang 1	Ausgang 1 aktiv, wenn Lichtweg unterbrochen
Automatischer Teach	Automatischer Teach aktiv
Ausrichthilfe	Ohne Ausrichthilfe
Muting-Funktion	Muting-Funktion aktiv

Mechanik/Elektrik

Lichtsender	Infrarotlicht
Wellenlänge	950 nm
Versorgungsspannung U_v	DC24 V, $\pm 20\%$
Stromaufnahme Sender	$\leq 60\text{ mA}^1$
Stromaufnahme Empfänger	$\leq 50\text{ mA}$
Ausgangsstrom I_{max}	100 mA
Ausgangslast kapazitiv	100 nF
Ausgangslast induktiv	1 H
Initialisierungszeit	1 s
Abmessungen (B x H x T)	36,5 mm x 352,4 mm x 12,4 mm
Anschlussart	Leitung mit Stecker M12, 4-polig

¹⁾, ohne Last.

Gehäusematerial	PMMA
Anzeige	LED
Synchronisation	Optisch
Schutzart	IP65
Schutzschaltungen	U _V -Anschlüsse verpolsicher, Ausgang Q kurzschlussgeschützt, Störpulsunterdrückung
Schutzklasse	III
Gewicht	40 g
Pulsfrequenz	500 kHz
Aluminium-Stabilisator	Mit Stabilisator
Schaltausgang	PNP
Eingänge	Teach-in-Eingang

¹⁾ , ohne Last.

Performance

Maximale Reichweite	3 m ¹⁾
Minimale Reichweite	Parallelstrahl: ≥ 0 m
Betriebsreichweite	1,5 m
Ansprechzeit	Parallelstrahl, 19 ms

¹⁾ Keine Reserve für Umwelteinflüsse und Alterung der Diode.

Umgebungsdaten

EMV	EN 60947-5-2
Umgebungstemperatur Betrieb	-25 °C +55 °C
Umgebungstemperatur Lager	-25 °C +70 °C
Fremdlichtunempfindlichkeit	Direkt: 100.000 lx ¹⁾ Indirekt: 150.000 lx
Schwingfestigkeit	5 g, 10 Hz ... 55 Hz (IEC 68-2-6)
Schockbelastung	10 g / DIN EN 60068-2-29 / 16 ms

¹⁾ Sonnenlicht.

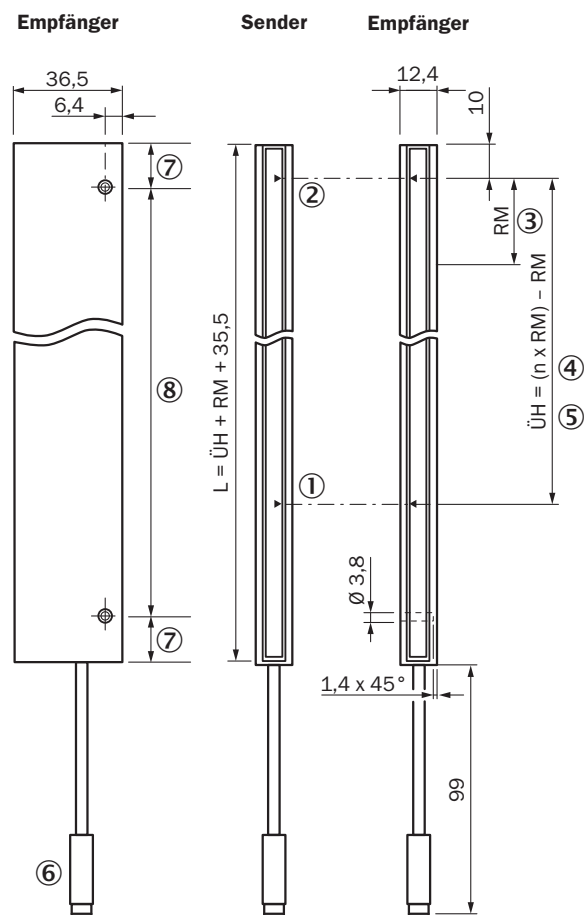
Klassifikationen

ECl@ss 5.0	27270910
ECl@ss 5.1.4	27270910
ECl@ss 6.0	27270910
ECl@ss 6.2	27270910
ECl@ss 7.0	27270910
ECl@ss 8.0	27270910
ECl@ss 8.1	27270910
ECl@ss 9.0	27270910
ETIM 5.0	EC002549
ETIM 6.0	EC002549
UNSPSC 16.0901	39121528

Maßzeichnung (Maße in mm)

Sxx-Fxxxxxx2xxx

Flat, mit Stabilisator

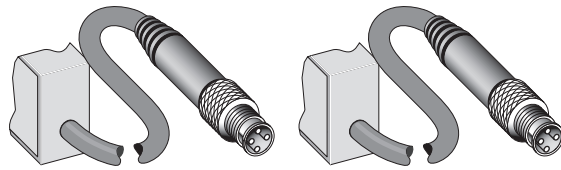


- ① Erster Strahl
- ② Letzter Strahl
- ③ Strahlabstand (RM)
- ④ Strahlanzahl (n)
- ⑤ Überwachungshöhe (ÜH)
- ⑥ Anschluss
- ⑦ Abstand ist gleich
- ⑧ Siehe Tabelle (Lochabstände Stabilisator)

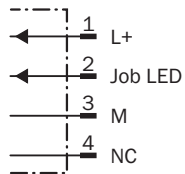
Lochabstände Stabilisator			
Überwachungshöhe (ÜH)	Anzahl Bohrungen	Abstand zwischen den Bohrungen	Abstand erste Bohrung zur letzten Bohrung
0120	2	160	160
0280	2	320	320
0440	2	320	320
0600	3	320	640
0760	3	320	640
0920	4	320	960
1080	4	320	960
1240	5	320	1280
1400	5	320	1280

Anschlussart und -schema

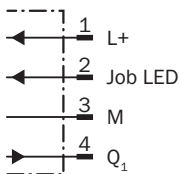
Anschlussart und -schema



Sender



Empfänger



Funktionsprinzip



Slim & Flat



- ① Modell Slim = Lichtaustritt an der schmalen Seite
- ② Modell Flat = Lichtaustritt an der breiten Seite

Empfohlenes Zubehör

Weitere Geräteausführungen und Zubehör → www.sick.com/SLG

	Kurzbeschreibung	Typ	Artikelnr.
Befestigungswinkel und -platten			
	Befestigungshalter für Lichtgitter ab einer Überwachungshöhe von 600 mm (mit Langloch, empfohlen zur Kompensation temperaturbedingter Materialausdehnung), Befestigungsposition: Stirnseitig, 2x BEF-SLG1, 2x BEF-SLG2	BEF-SLG-SET1	2055427
Steckverbinder und Leitungen			
	Kopf A: Dose, M12, 4-polig, gerade, A-kodiert Kopf B: loses Leitungsende Leitung: Sensor-/Aktor-Leitung, PVC, ungeschirmt, 2 m	YF2A14-020VB3XLEAX	2096234

SICK AUF EINEN BLICK

SICK ist einer der führenden Hersteller von intelligenten Sensoren und Sensorlösungen für industrielle Anwendungen. Ein einzigartiges Produkt- und Dienstleistungsspektrum schafft die perfekte Basis für sicheres und effizientes Steuern von Prozessen, für den Schutz von Menschen vor Unfällen und für die Vermeidung von Umweltschäden.

Wir verfügen über umfassende Erfahrung in vielfältigen Branchen und kennen ihre Prozesse und Anforderungen. So können wir mit intelligenten Sensoren genau das liefern, was unsere Kunden brauchen. In Applikationszentren in Europa, Asien und Nordamerika werden Systemlösungen kundenspezifisch getestet und optimiert. Das alles macht uns zu einem zuverlässigen Lieferanten und Entwicklungspartner.

Umfassende Dienstleistungen runden unser Angebot ab: SICK LifeTime Services unterstützen während des gesamten Maschinenlebenszyklus und sorgen für Sicherheit und Produktivität.

Das ist für uns „Sensor Intelligence.“

WELTWEIT IN IHRER NÄHE:

Ansprechpartner und weitere Standorte → www.sick.com