



SITOR SICHERUNGSEINSATZ FUER  
HALBLEITERSCHUTZ 150A GR 690V GROESSE 3  
ANSCHLUSS KONTAKTMESSER 110MM

Abbildung ähnlich

### Ausführung

Produkt-Markename		SETRON
Produkt-Bezeichnung		SITOR Sicherungseinsatz
Ausführung des Produkts		Halbleiterschutzsicherung
Ausführung des Kennmelders		Stirnkennmelder
Ausführung des Schaltkontakts		mit Messerkontakten, versilbert
Ausführung des Sicherungseinsatzes		SITOR, Bauform NH

### Allgemeine technische Daten

Baugröße des Sicherungssystems / gemäß DIN EN 60269-1		NH3
Betriebsklasse des Sicherungseinsatzes		gR
Leistungsschalter / Grundtyp		3NC

### Schaltvermögen

<b>Schaltvermögen Strom</b>		
<ul style="list-style-type: none"> <li>gemäß IEC 60947-2 / Bemessungswert</li> </ul>	kA	100

### Verlustleistung

<b>Verlustwirkleistung</b>		
<ul style="list-style-type: none"> <li>bei Bemessungswert Strom / bei AC / bei warmem Betriebszustand / je Pol</li> </ul>	W	40

### Strom

Bemessungsstrom $I_n$ / IEC, DIN/VDE / bei 40 Cel	A	150
Strom / bei AC / Bemessungswert	A	150

### Produktdetails

<b>Produktbeschreibung</b>	keine Unverwechselbarkeit
----------------------------	---------------------------

### Mechanischer Aufbau

<b>Einbaulage</b>	beliebig, vorzugsweise senkrecht
-------------------	----------------------------------

### Umgebungsbedingungen

<b>Umgebungstemperatur</b>		
• minimal	°C	-20
• maximal	°C	50
<b>Umweltkategorie</b>		-20 bis +50 bei 95% relativer Feuchte

### Approbationen Zertifikate

<b>Betriebsmittelkennzeichen</b>		
• gemäß DIN EN 61346-2		F
• gemäß DIN EN 81346-2		F

### allgemeine Produktzulassung Konformitätserklärung



### Weitere Informationen

**Information- and Downloadcenter (Kataloge, Broschüren,...)**

<http://www.siemens.de/lowvoltage/kataloge>

**Industry Mall (Online-Bestellsystem)**

<https://eb.automation.siemens.com/mall/de/WW/Catalog/Product/3NC84230C>

**Service&Support (Handbücher, Betriebsanleitungen, Zertifikate, Kennlinien, FAQs,...)**

<http://support.automation.siemens.com/WW/view/de/3NC84230C/all>

**Bilddatenbank (Produktfotos, 2D-Maßzeichnungen, 3D-Modelle, Geräteschaltpläne, ...)**

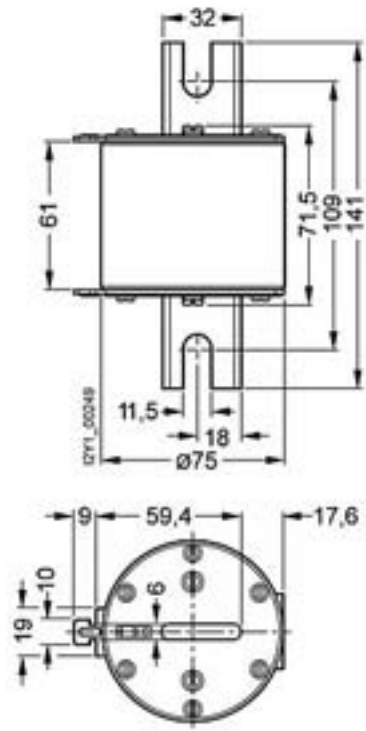
[http://www.automation.siemens.com/bilddb/cax\\_de.aspx?mlfb=3NC84230C](http://www.automation.siemens.com/bilddb/cax_de.aspx?mlfb=3NC84230C)

**CAX-Online-Generator**

<http://www.siemens.com/cax>

**Ausschreibungstexte (Leistungsverzeichnisse)**

<http://ausschreibungstexte.siemens.com/tiplv>



letzte Änderung:

11.03.2015