



Abbildung ähnlich

SIRIUS SICHERHEITSSCHALTGERAET
 AUSGANGSERWEITERUNG 3RO POWER, MIT
 RELAIS-FREIGABEKREISEN 3 SCHLIESSER +
 RELAIS-MELDEKREIS 1 OEFFNER US = 24 V DC
 SCHRAUBANSCHLUSS

Allgemeine technische Daten:

Produkt-Markename		SIRIUS
Produkt-Bezeichnung		Sicherheitsschaltgerät
Ausführung des Produkts		Erweiterungsgerät
Schutzart IP des Gehäuses		IP20
Berührungsschutz gegen elektrischen Schlag		fingersicher
Isolationsspannung Bemessungswert	V	300
Umgebungstemperatur		
• während Lagerung	°C	-40 ... +80
• während Betrieb	°C	-25 ... +60
Luftdruck gemäß SN 31205	kPa	90 ... 106
relative Luftfeuchte während Betrieb	%	10 ... 95
Aufstellungshöhe bei Höhe über NN maximal	m	2 000
Schwingfestigkeit gemäß IEC 60068-2-6		5 ... 500 Hz: 0,75 mm
Schockfestigkeit		5g / 10 ms
Stoßspannungsfestigkeit Bemessungswert	V	4 000
EMV-Störaussendung		IEC 60947-5-1, Klasse B
Installationsumgebung bezogen auf EMV		Dieses Produkt ist für Umgebung Class B geeignet und kann auch in Haushaltsumgebung eingesetzt werden.
Überspannungskategorie		Installationskategorie III
Verschmutzungsgrad		3
Betriebsmittelkennzeichen gemäß DIN EN 61346-2		F
Sicherheits-Integritätslevel (SIL) gemäß IEC 61508		SIL3
Performance Level (PL) gemäß EN ISO 13849-1		e
Kategorie gemäß EN ISO 13849-1		4

PFHD bei hoher Anforderungsrate gemäß EN 62061	1/h	0,000000001
mittlere Wahrscheinlichkeit eines Ausfalls bei Anforderung (PFDavg) bei niedriger Anforderungsrate gemäß IEC 61508	1/y	0,000001
T1-Wert für Proof-Test Intervall oder Gebrauchsdauer gemäß IEC 61508	y	20
HFT gemäß IEC 61508		1
Sicherheitsgerätetyp gemäß IEC 61508-2		Typ A
Anzahl der Ausgänge als kontaktbehaftetes Schaltelement		
<ul style="list-style-type: none"> • als Öffner <ul style="list-style-type: none"> — für Meldefunktion unverzögert schaltend — für Meldefunktion verzögert schaltend — sicherheitsgerichtet unverzögert schaltend — sicherheitsgerichtet verzögert schaltend • als Schließer <ul style="list-style-type: none"> — für Meldefunktion unverzögert schaltend — für Meldefunktion verzögert schaltend — sicherheitsgerichtet unverzögert schaltend — sicherheitsgerichtet verzögert schaltend 		0 0 0 0 0 0 3 0
Stoppkategorie gemäß DIN EN 60204-1		0

Allgemeine technische Daten:

Ausführung des elektrischen Anschlusses Stecksockel		Nein
Schalzhäufigkeit maximal	1/h	360
Schaltvermögen Strom der Schließkontakte der Relaisausgänge		
<ul style="list-style-type: none"> • bei DC-13 <ul style="list-style-type: none"> — bei 24 V — bei 115 V — bei 230 V • bei AC-15 <ul style="list-style-type: none"> — bei 24 V — bei 115 V — bei 230 V 	A A A A A A	6 1,1 0,55 10 10 10
thermischer Strom des kontaktbehafteten Schaltelements maximal	A	10
Betriebsstrom bei 17 V minimal	mA	5
mechanische Lebensdauer (Schaltspiele) typisch		10 000 000
maximal zulässige Spannung für sichere Trennung zwischen Auswerteelektronik und Freigabekreis gemäß EN 60947-1	V	300

Ausführung des Sicherungseinsatzes für Kurzschlusschutz der Schließkontakte der Relaisausgänge erforderlich		gL/gG: 16 A oder LS-Schalter Typ A: 6 A oder LS-Schalter Typ B: 4 A oder LS-Schalter Typ C: 4 A
Einschaltzeit bei Autostart		
• typisch	ms	50
• bei DC maximal	ms	70
Einschaltzeit bei Autostart nach Netzausfall		
• typisch	ms	50
• maximal	ms	70
Rückfallverzögerungszeit bei Netzausfall		
• typisch	ms	20
• maximal	ms	20
Wiederbereitschaftszeit nach Netzausfall typisch	s	0

Steuerstromkreis/ Ansteuerung:

Spannungsart der Steuerspeisespannung		DC
Steuerspeisespannung		
• bei DC		
— Bemessungswert	V	24
Arbeitsbereichsfaktor Steuerspeisespannung		
Bemessungswert der Magnetspule		
• bei DC		0,8 ... 1,2
Verlustwirkleistung typisch	W	5,5

Einbau/ Befestigung/ Abmessungen:

Einbaulage		auf waagerechter Hutschiene
einzuhaltender Abstand zu geerdeten Teilen seitwärts	mm	5
einzuhaltender Abstand bei Reihenmontage seitwärts	mm	0
Befestigungsart		Schraub- und Schnappbefestigung
Breite	mm	90
Höhe	mm	100
Tiefe	mm	121,6

Anschlüsse/ Klemmen:

Ausführung des elektrischen Anschlusses		Schraubanschluss
Art der anschließbaren Leiterquerschnitte		
• eindrätig		1x (0,5 ... 4,0 mm ²), 2x (0,5 ... 2,5 mm ²)
• feindrätig		
— mit Aderendbearbeitung		1x (0,5 ... 2,5 mm ²), 2x (0,5 ... 1,5 mm ²)
Art der anschließbaren Leiterquerschnitte bei AWG-Leitungen		
• eindrätig		1x (20 ... 12), 2x (20 ... 14)

Produktfunktion:

Produktfunktion parametrierbar		Unverzögert / Zeitverzögert (nur mit Systemverbinder)
Eignung zum Einsatz Geräteverbinder 3ZY12		Ja
Eignung zur Verwendung		Ja
<ul style="list-style-type: none"> • sicherheitsgerichtete Stromkreise 		Ja

Approbationen/ Zertifikate:

Eignungsnachweis		Ja
<ul style="list-style-type: none"> • TÜV-Zulassung • UL-Zulassung 		Ja

allgemeine Produktzulassung	EMV (Elektromagnetische Verträglichkeit)	funktionale Sicherheit/Maschinensicherheit	Konformitätserklärung
-----------------------------	--	---	-----------------------



[Baumusterbescheinigung](#)



Prüfbescheinigungen	sonstiges
---------------------	-----------

[Typprüfbescheinigung/Werkszeugnis](#)

[Bestätigungen](#)

Weitere Informationen

Information- and Downloadcenter (Kataloge, Broschüren,...)

<http://www.siemens.de/industrial-controls/catalogs>

Industry Mall (Online-Bestellsystem)

<http://www.siemens.com/industrymall>

CAX-Online-Generator

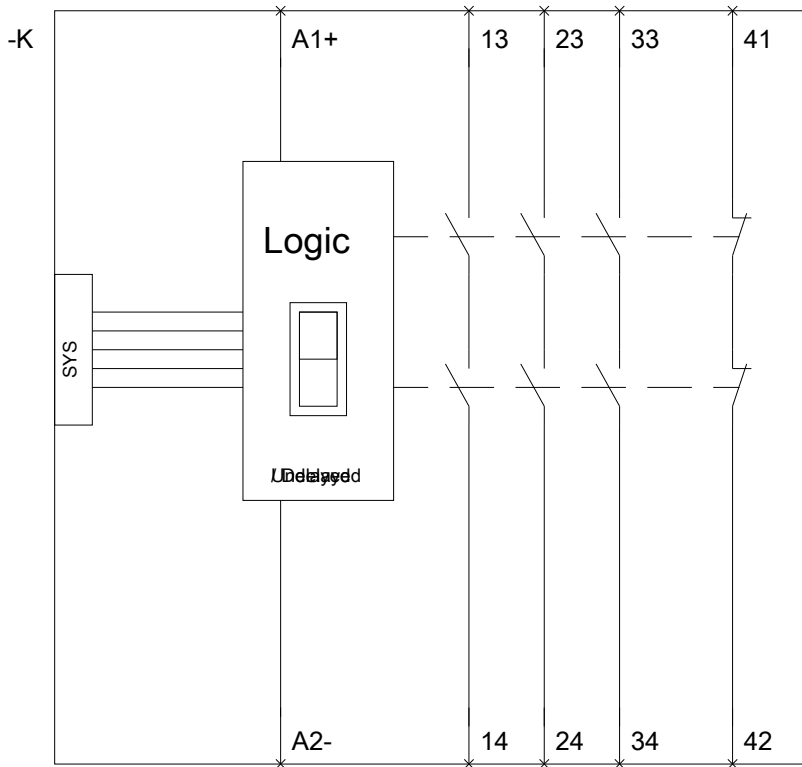
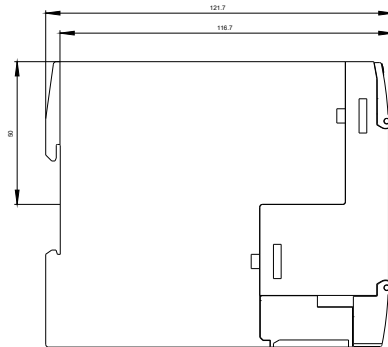
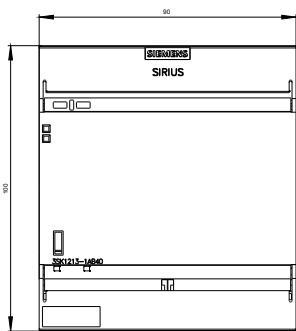
<http://support.automation.siemens.com/WW/CAXorder/default.aspx?lang=de&mlfb=3SK12131AB40>

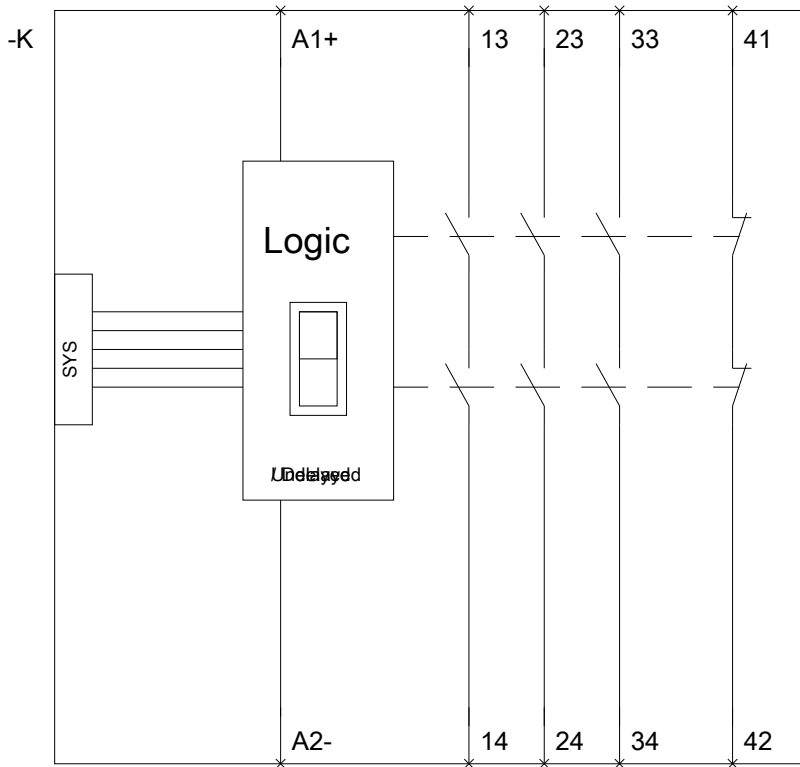
Service&Support (Handbücher, Betriebsanleitungen, Zertifikate, Kennlinien, FAQs,...)

<https://support.industry.siemens.com/cs/ww/de/ps/3SK12131AB40>

Bilddatenbank (Produktfotos, 2D-Maßzeichnungen, 3D-Modelle, Geräteschaltpläne, EPLAN Makros, ...)

http://www.automation.siemens.com/bilddb/cax_de.aspx?mlfb=3SK12131AB40&lang=de





letzte Änderung:

16.03.2015