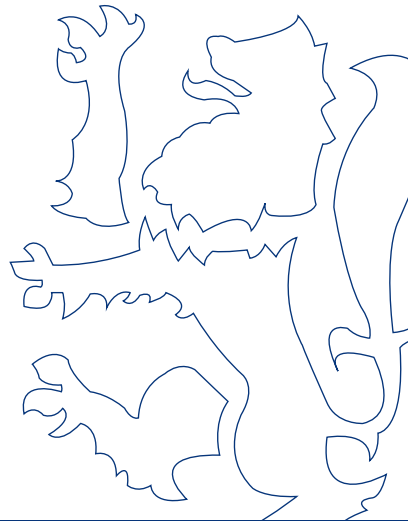




ROYAL[®]
c a t e r i n g

GETRÄNKEWAGEN

- **RCBW 2**

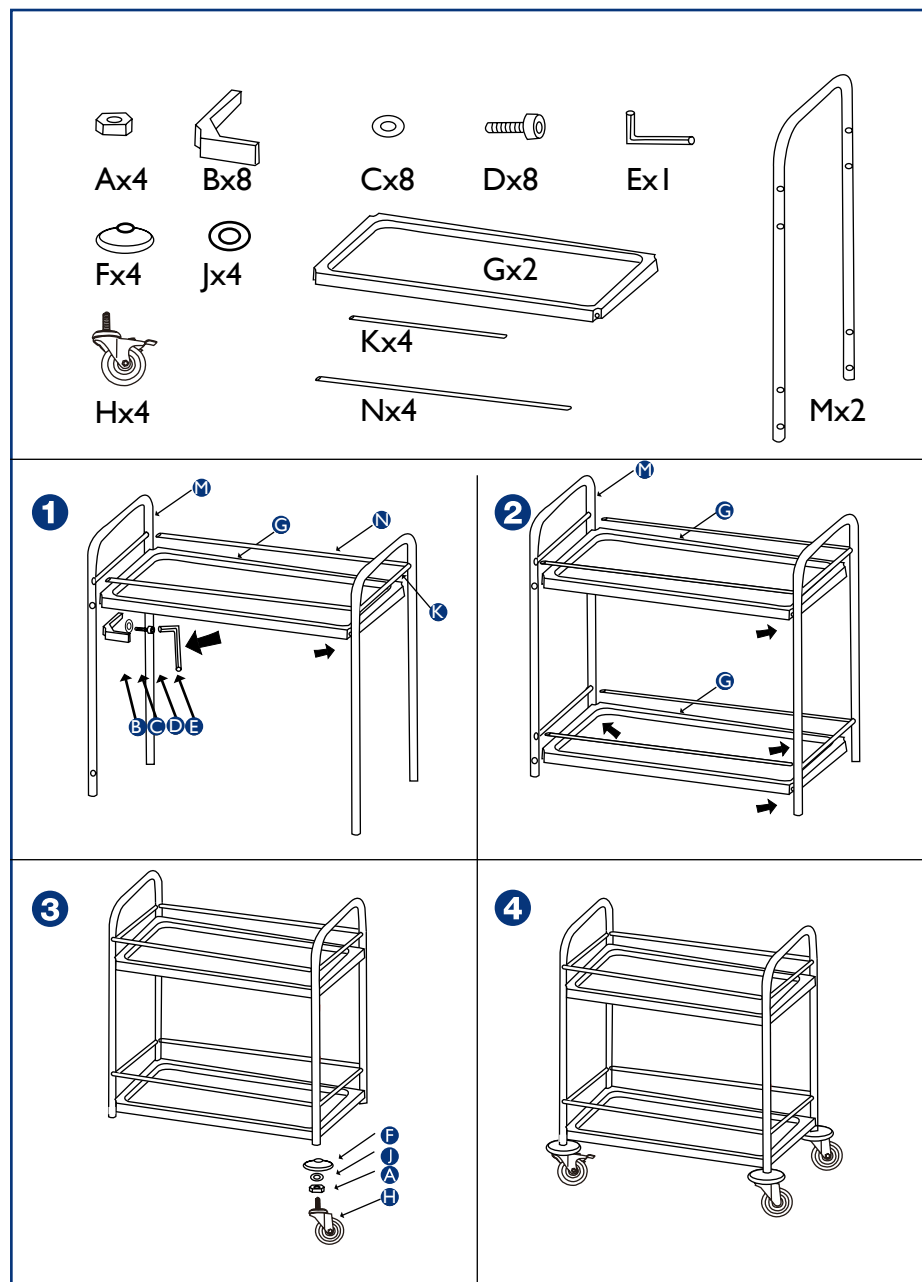




NAZWA PRODUKTU:	WÓZEK NA NAPOJE
PRODUKTNAME:	GETRÄNKEWAGEN
PRODUCT NAME:	BEVERAGE TROLLEY
NOM DU PRODUIT:	CHARIOT À BOISSONS
NOME DEL PRODOTTO:	CARRELLO PER BEVANDE
NOMBRE DEL PRODUCTO:	CARRO PARA BEBIDAS
MODEL PRODUKTU:	RCBW 2
MODELL:	
PRODUCT MODEL:	
MODÈLE:	
MODELLO:	
MODELO:	
NAZWA PRODUCENTA:	emaks spółka z ograniczoną odpowiedzialnością sp.k.
NAME DES HERSTELLERS:	
MANUFACTURER NAME:	
NOM DU FABRICANT:	
NOME DEL PRODUTTORE:	
NOMBRE DEL FABRICANTE:	
ADRES PRODUCENTA:	ul. Dekoracyjna 3, 65-155 Zielona Góra
ANSCHRIFT DES HERSTELLERS:	
MANUFACTURER ADDRESS:	
ADRESSE DU FABRICANT:	
INDIRIZZO DEL FORNITORE:	
DIRECCIÓN DEL FABRICANTE:	



INHALT | CONTENT | CONTENU | CONTENIDO | TREŚĆ | CONTENUTO





ROYAL®
c a t e r i n g

UNSER HAUPTZIEL IST DIE ZUFRIEDENHEIT UNSERER KUNDEN!
BEI FRAGEN KONTAKTIEREN SIE UNS BITTE UNTER:

OUR CUSTOMERS' SATISFACTION IS OUR MAIN GOAL!
PLEASE CONTACT US WITH QUESTIONS AT:

NASZYM GŁÓWNYM CELEM JEST SATYSFAKCJA KLIENTÓW
W PRZYPADKU PYTAŃ PROSIMY O KONTAKT Z PRZEDSTAWICIELEM
W DANYM KRAJU:

NOTRE BUT PREMIER EST VOTRE SATISFACTION !
POUR TOUTE QUESTION, CONTACTEZ NOUS SUR:

NUESTRO OBJETIVO PRINCIPAL ES LA SATISFACCIÓN DE NUESTROS CLIENTES!
SI TIENE PREGUNTAS, POR FAVOR PÓNGANSE EN CONTACTO CON NOSTROS EN:

I NOSTRO PRINCIPALE OBIETTIVO È LA SODDISFAZIONE DEI NOSTRI CLIENTI!
PER EVENTUALI DOMANDE PER FAVORE, CI CONTATTINO SOTTO:

CONTACT

emaks spółka z ograniczoną
odpowiedzialnością sp.k.

Ul. Dekoracyjna 3
65-155 Zielona Góra

Nr. kom.: +48 506 06 05 74
E-mail: info@emaks.pl

expon^{do}
www.expondo.de