

Uchwyty pałkowe o miękkiej powierzchni wewnętrznej

Opis artykułu/ilustracje produktu



Opis

Materiał:

Komponent twardy – termoplast wzmocniony granulatem szklanym. Komponent miękki – SEBS.

Wersja:

Komponent twardy – czerni matowa, komponent miękki – bazaltowo-szary.

Wskazówka:

Uchwyt poliamidowy o dużej obciążalności. Bardzo wysoki komfort przy i chwytaniu dzięki miękkiej powierzchni wewnętrznej uchwytu.

Dostawa łącznie z ocynkowanymi na czarno śrubami o łbach walcowych, nakrętkami i podkładkami. Do stosowania w mokrym środowisku dostarczane są elementy mocujące ze stali nierdzewnej (1.4301).

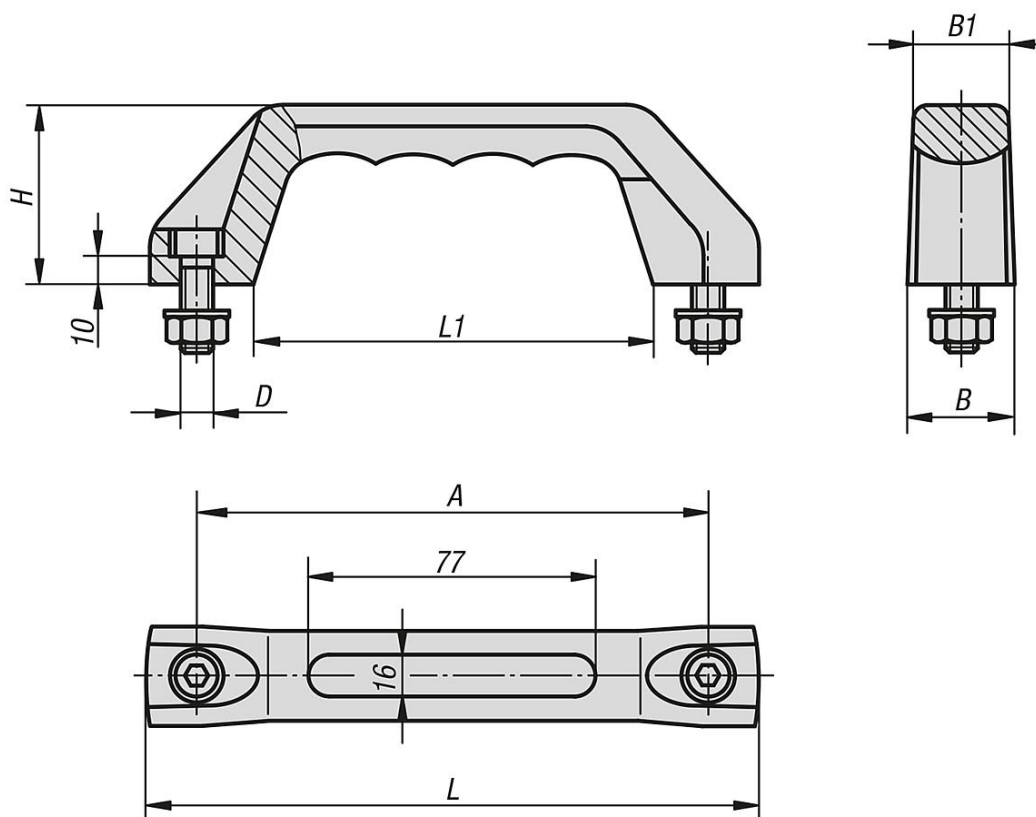
Montaż:

Od przodu.

Na zapytanie:

Opatrzony indywidualnym napisem na komponencie miękkim, wytłoczonym lub wypukłym. Komponent twardy i miękki można otrzymać we wszystkich odcieniach palety RAL.

Rysunki



Uchwyty pałkowe o miękkiej powierzchni wewnętrznej

Przegląd artykułów

Uchwyty pałkowe o miękkiej powierzchni wewnętrznej

Nr Zamówienia	Wersja 2	A	B	B1	D	L	L1	H	Nośność N
K0171.515008	standard	150	29	25,5	M8x25	178	118	53	500
K0171.615008	do pracy w środowisku wilgotnym	150	29	25,5	M8x25	178	118	53	500