

Nóżki pozycjonujące z gwintem wewnętrznym i powierzchnią ryflowaną, forma F

Opis artykułu/ilustracje produktu



Opis

Materiał:

Stal automatowa.

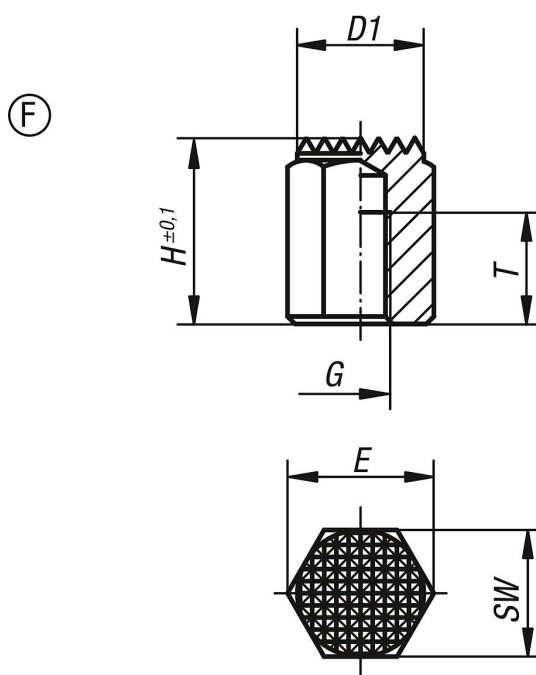
Wersja:

Utwardzone dyfuzyjnie i oksydowane.

Wskazówka:

Nóżki służą jako zderzaki, opory i dociski w przyrządach oraz ogólnie w obrabiarkach i urządzeniach.

Rysunki



Przegląd artykułów

| Nr Zamówienia | Forma | D1 | G | H | T | E | SW |
|---------------|-------|----|-----|----|----|------|----|
| K0298.610 | F | 13 | M6 | 10 | 6 | 14,4 | 13 |
| K0298.6151 | F | 13 | M6 | 15 | 10 | 14,4 | 13 |
| K0298.6101 | F | 17 | M8 | 10 | 6 | 19,4 | 17 |
| K0298.615 | F | 17 | M8 | 15 | 6 | 19,4 | 17 |
| K0298.6251 | F | 17 | M8 | 25 | 16 | 19,4 | 17 |
| K0298.6201 | F | 19 | M10 | 20 | 10 | 21,1 | 19 |
| K0298.6401 | F | 19 | M10 | 40 | 15 | 21,1 | 19 |
| K0298.620 | F | 22 | M12 | 20 | 10 | 25,2 | 22 |
| K0298.625 | F | 22 | M12 | 25 | 15 | 25,2 | 22 |
| K0298.630 | F | 22 | M12 | 30 | 20 | 25,2 | 22 |

**Nóżki pozycjonujące z gwintem wewnętrznym i powierzchnią ryflowaną,
forma F****Przeгляд artykułów**

| Nr Zamówienia | Forma | D1 | G | H | T | E | SW |
|-------------------|-------|----|-----|----|----|------|----|
| K0298.640 | F | 22 | M12 | 40 | 25 | 25,2 | 22 |
| K0298.650 | F | 22 | M12 | 50 | 25 | 25,2 | 22 |
| K0298.6301 | F | 30 | M16 | 30 | 20 | 33 | 30 |
| K0298.6501 | F | 30 | M16 | 50 | 25 | 33 | 30 |