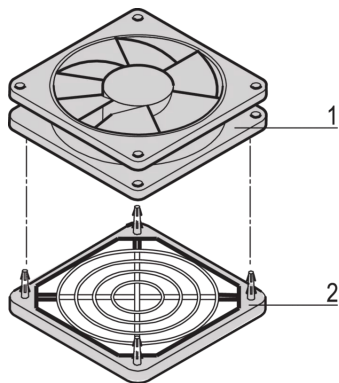


27230-077 NOVASTAR-DACHLÜFTER, HÖHE 25 MM, 84 BIS 90 M<sup>3</sup>/H



**PRODUKTBESCHREIBUNG**

Axiallüfter mit Schutzgitter

**PRODUKTMERKMALE**

Produkttyp: Lüfter

Produktfamilie: Novastar

Passend zu: Schrank

Wechselspannung: 230-V

Tiefe: 119 mm

Farbe: Schwarz

Höhe: 25 mm

Breite (mm): 119 mm

**ZUSÄTZLICHE PRODUKTDDETAILS**

Dächer mit Lüftern sind kompakte aktive Kühleinheiten, die keinen Platz im Schrank verbrauchen. Der Novastar Lüfter für die obere Abdeckung wird mit Schutzgittern geliefert.



#### Nordamerika

Alle Standorte

+1.763.422.2661

Chatten Sie mit uns:

[schroff.nvent.com](https://schroff.nvent.com)

#### Europa

Straubenhardt, Deutschland

+49.7082.794.0

Betschdorf, Frankreich

+33.3.88.90.64.90

Warschau, Polen

+48.22.209.98.35

Assago, Italien

+39.02.932.7141

Chatten Sie mit uns:

[schroff.nvent.com](https://schroff.nvent.com)

#### Asien

Shanghai, China

+86.21.2412.6943

Qingdao, Volksrepublik

China

+86.532.8771.6101

Singapur

+65.6768.5800

Shin-Yokohama, Japan

+81.45.476.0271

Chatten Sie mit uns:

[schroff.nvent.com](https://schroff.nvent.com)

#### Naher Osten und Indien

Dubai, Vereinigte Arabische  
Emirate

+971.4.378.1700

Bangalore, Indien

+91.80.6715.2001

Istanbul, Türkei

+90.216.250.7374

Chatten Sie mit uns:

[schroff.nvent.com](https://schroff.nvent.com)



Unser starkes Markenportfolio:  
**nVent.com CADDY ERICO HOFFMAN RAYCHEM SCHROFF TRACER**