

Montageanweisung

Teleskopschiene

Typ 310L, 311L, 375QD,
215

eurorack
tecnorack
minirack

Assembly instructions

Telescopic slide

Type 310L, 311L, 375QD,
215

eurorack
tecnorack
minirack

Instructions de montage

Glissière télescopique

Typ 310L, 311L, 375QD,
215

eurorack
tecnorack
minirack

Typ/Type 310L, 311L, 375QD



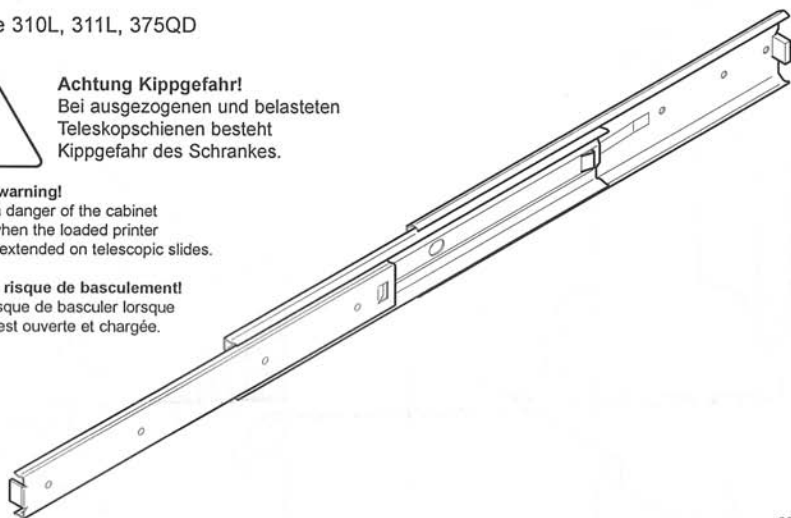
Achtung Kippgefahr!
Bei ausgezogenen und belasteten
Teleskopschienen besteht
Kippgefahr des Schrankes.

Stability warning!

There is a danger of the cabinet
toppling when the loaded printer
drawer is extended on telescopic slides.

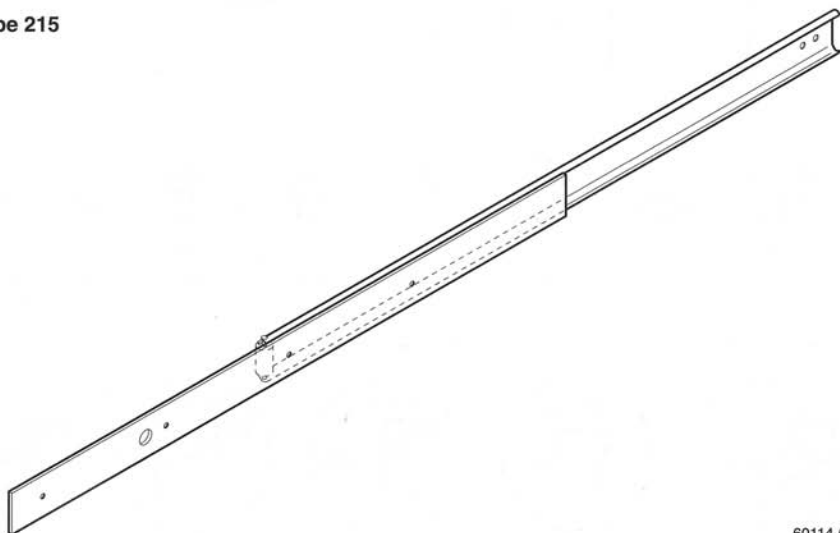
Attention risque de basculement!

La baie risque de basculer lorsque
l'étagère est ouverte et chargée.

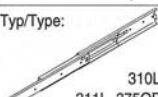
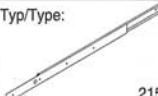


60114-648

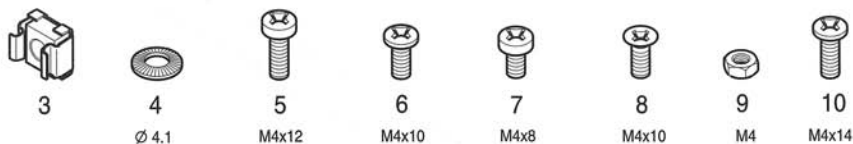
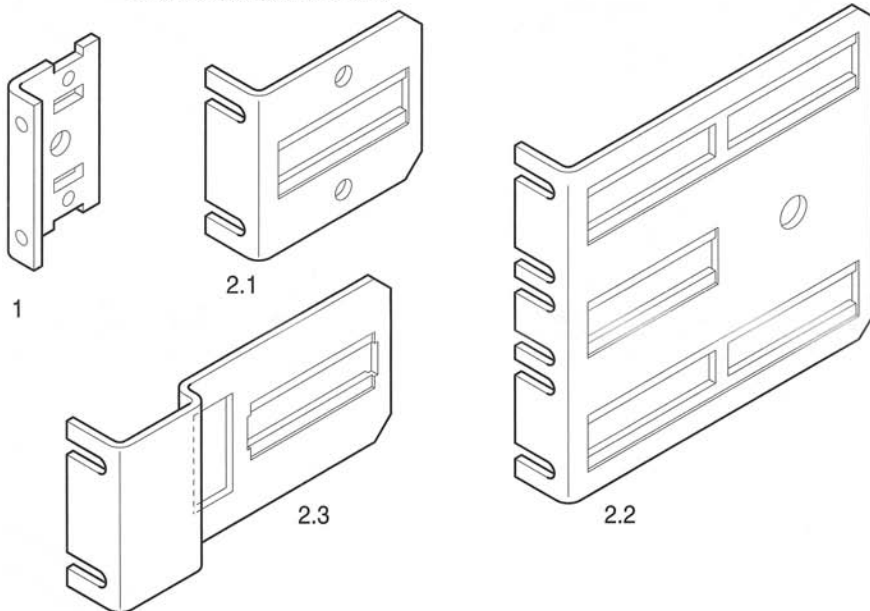
Typ/Type 215



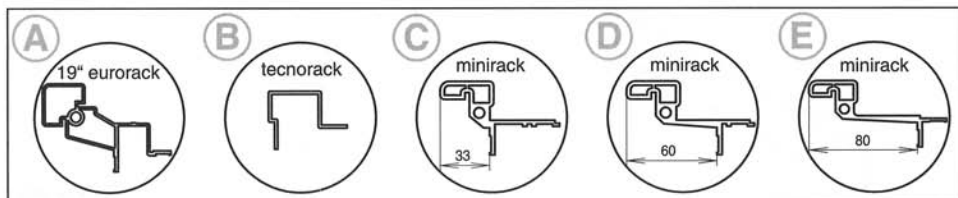
60114-648

Pos/Item/Rep:	1	2	3	4	5	6	7	8	9	10
 Typ/Type: 310L, 311L, 375QD	4x	2.1 = 4x 2.2 = 4x ^{*)}	12x	22x	8x	10x	8x	-	6x	-
 Typ/Type: 215	4x	2.3 = 4x	12x	22x	-	4x	8x	6x	6x	8x

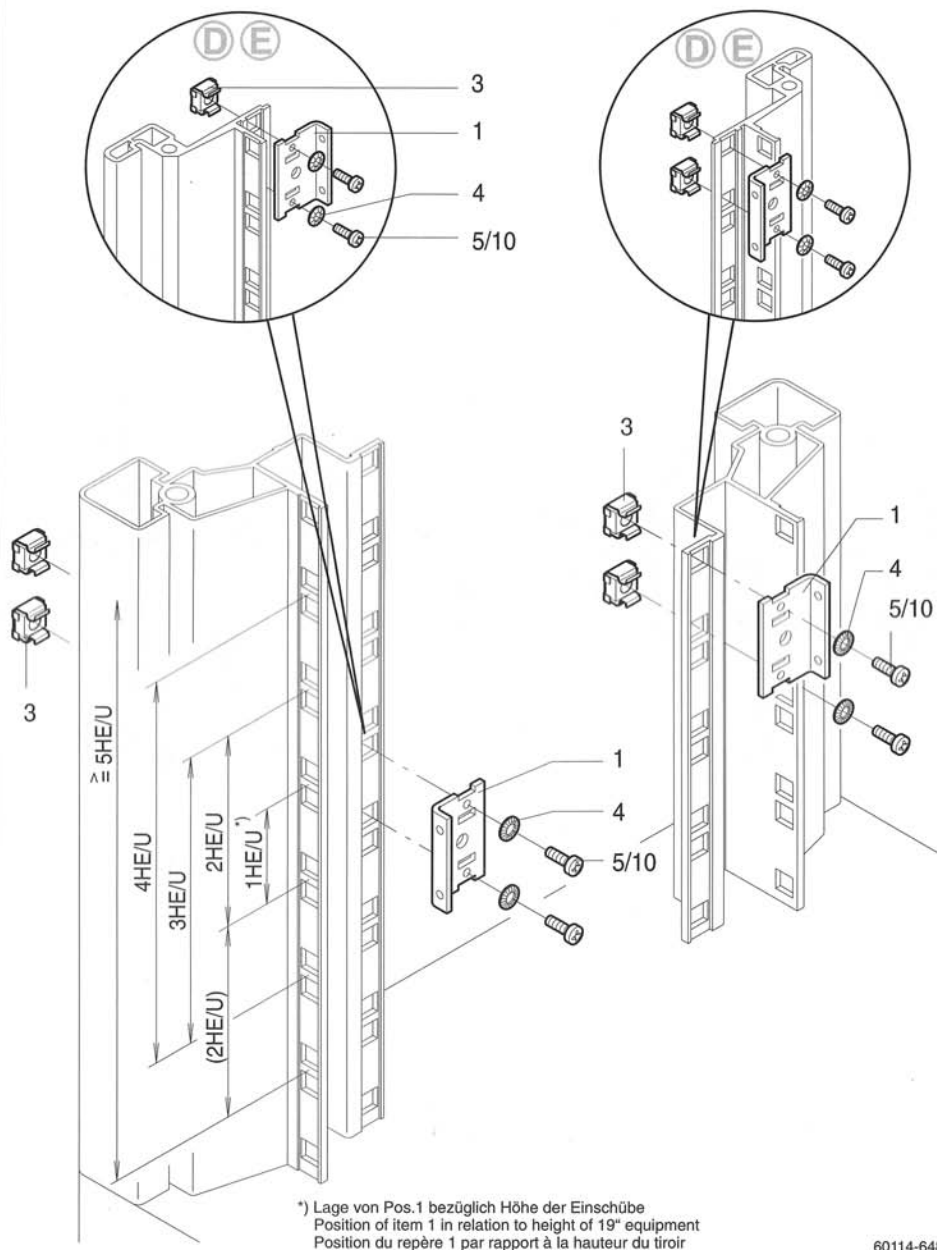
*) nur für Typ 310L bei 2HE
 for type 310L for 2U only
 uniquement pour type 310L pour 2U



60114-648

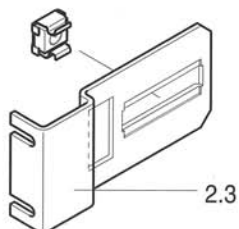
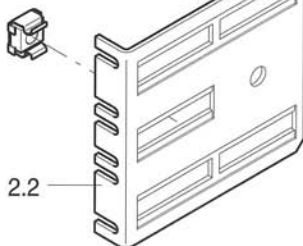
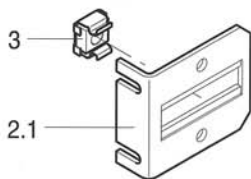


1 (A) (B) (C)



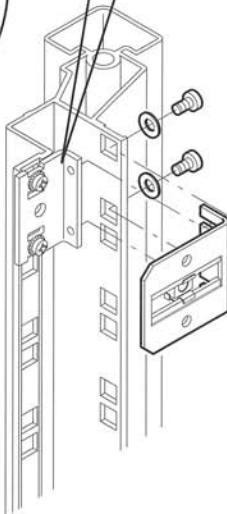
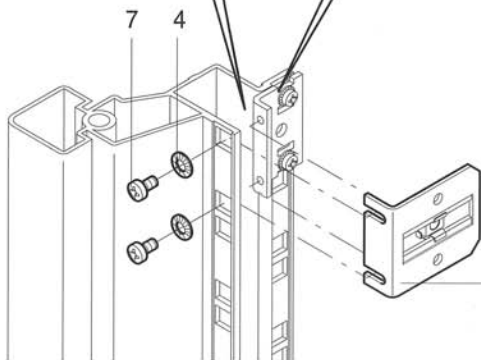
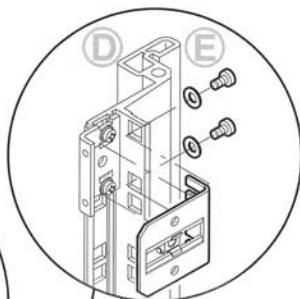
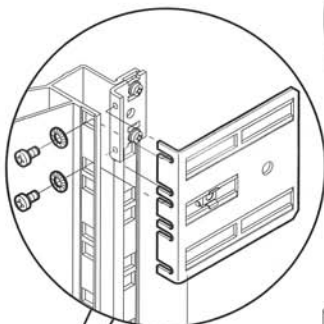
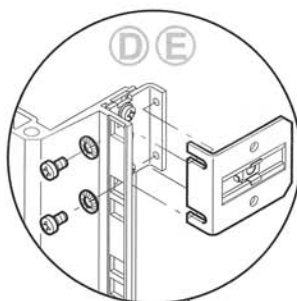
*) Lage von Pos.1 bezüglich Höhe der Einschübe
 Position of item 1 in relation to height of 19" equipment
 Position du repère 1 par rapport à la hauteur du tiroir

2 (A B C D E)



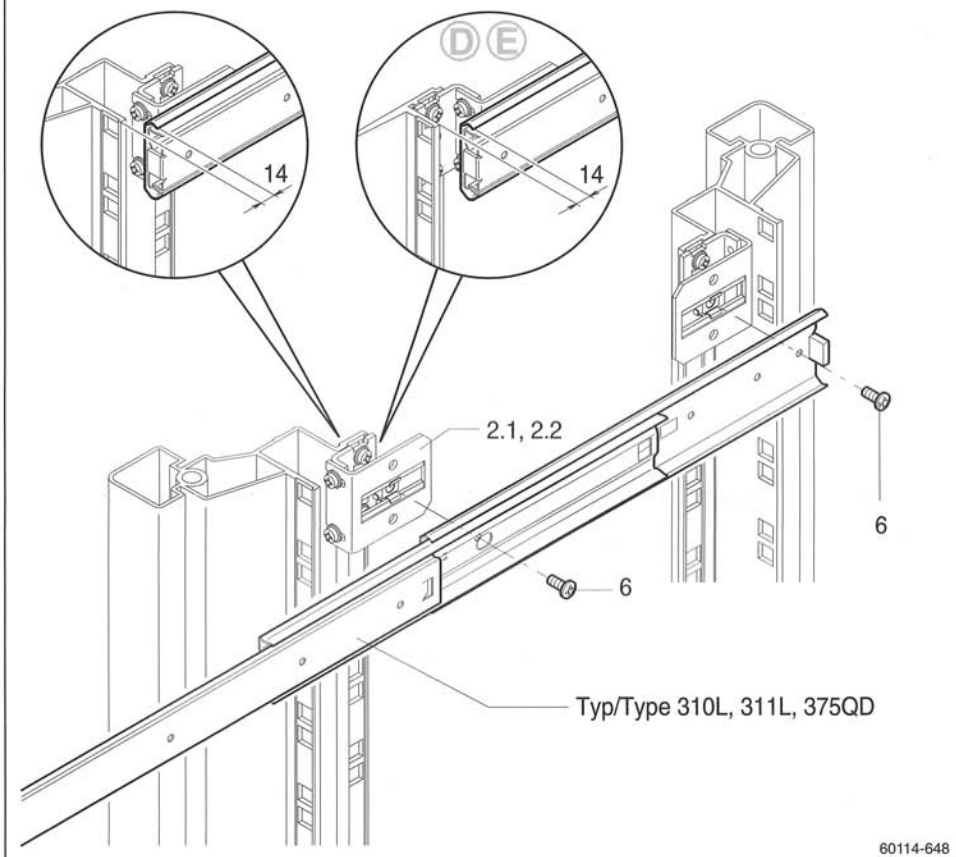
60114-648

3 (A B C)

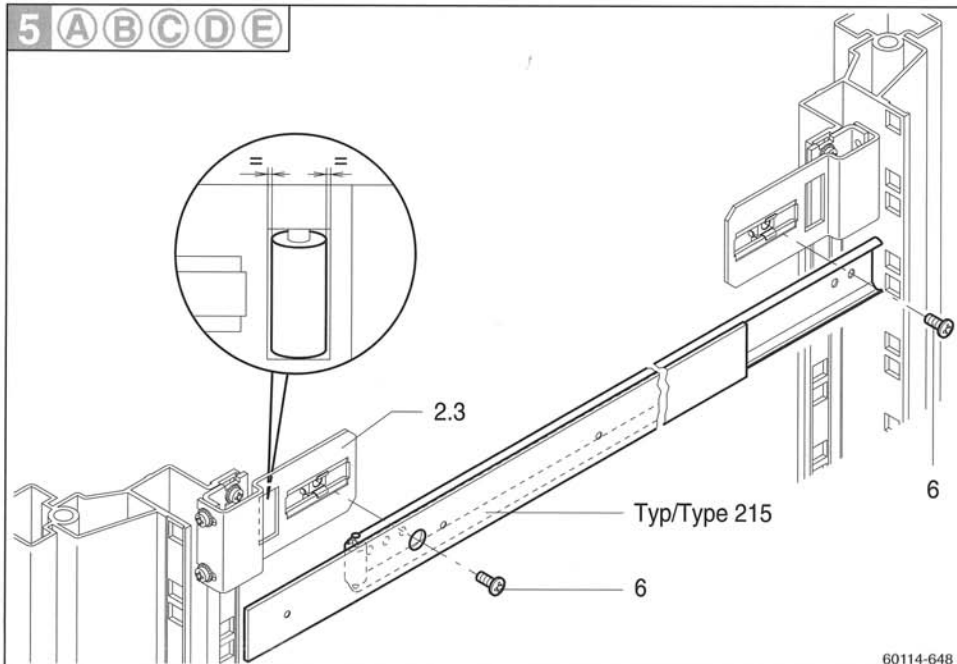


60114-648

4 (A)(B)(C)

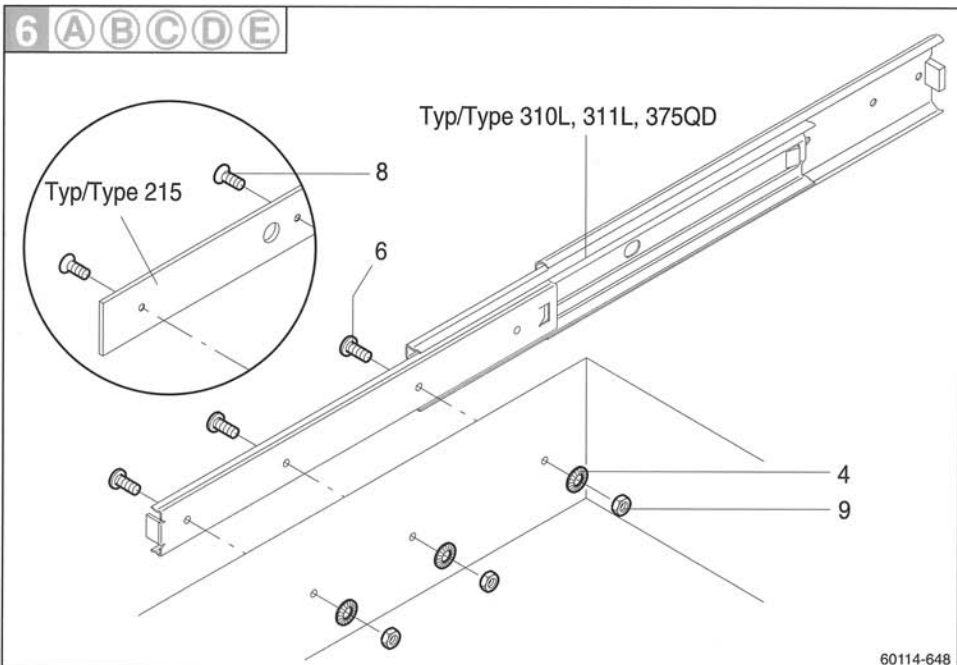


5 A B C D E

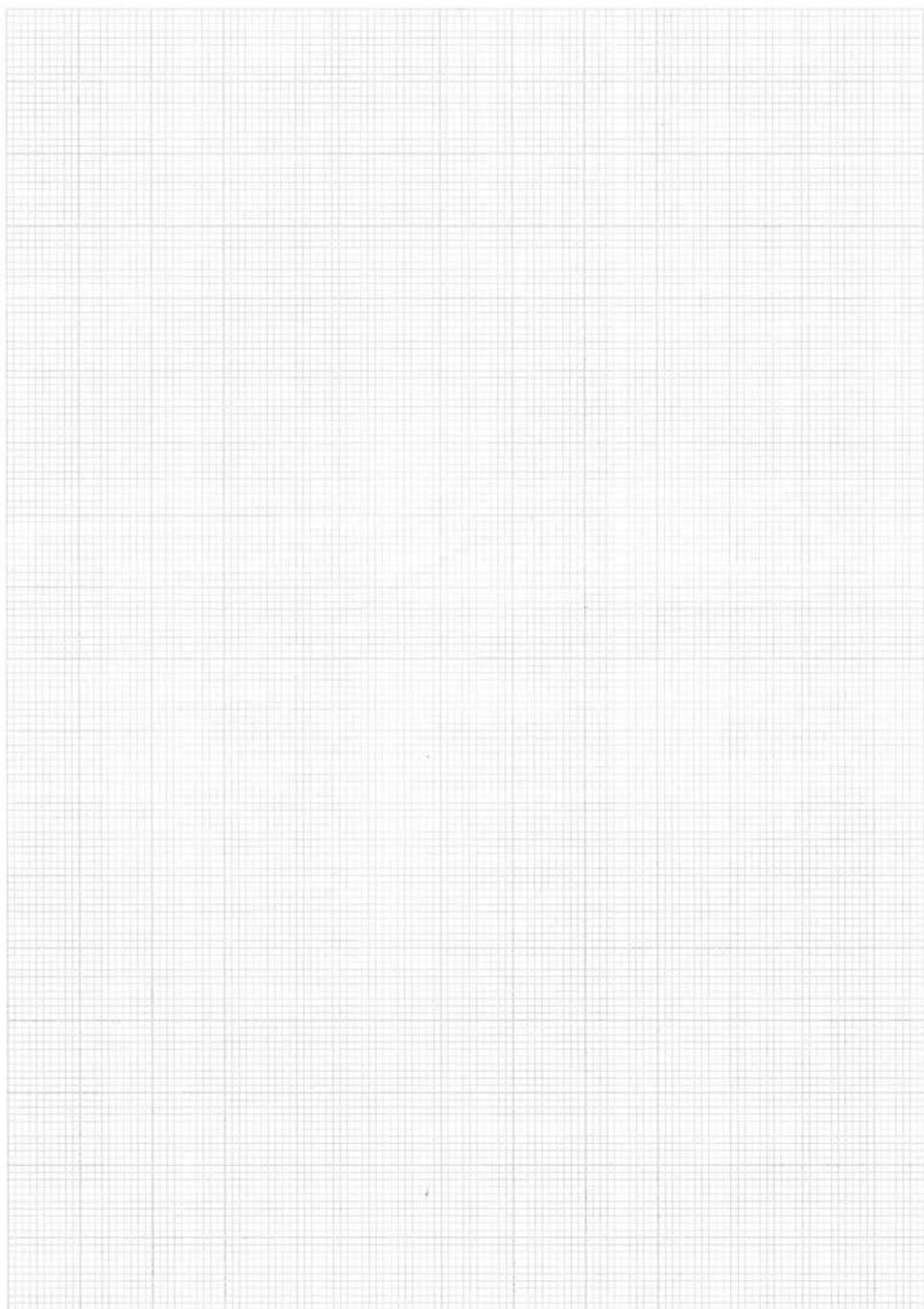


60114-648

6 A B C D E



60114-648



Schroff GmbH

Postfach 3, D-75332 Straubenhardt, Telefon +49(0)70 82 794-0, Telefax +49(0)70 82 794 200

www.schroff.biz