

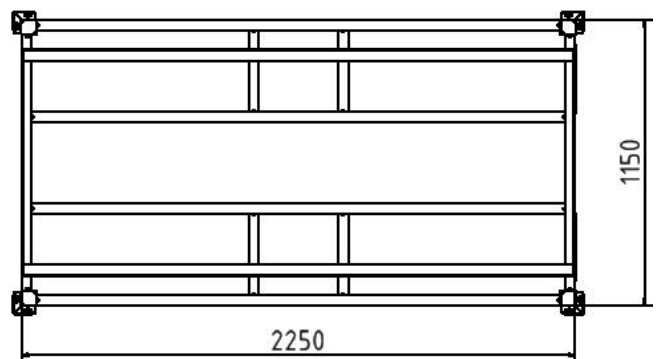
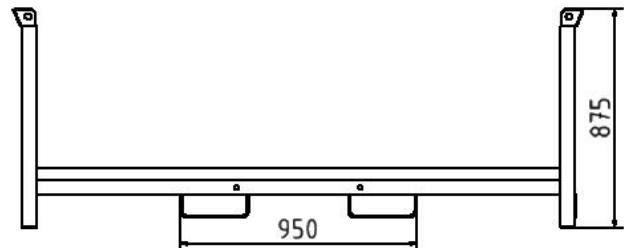


Artikelnummer/Itemnumber: 3B214

Tarifnummer Export: 73269098 | Frachtkategorie: B

Lager- und Transporttraverse für Fußplatten

Storage and transport rack for base plates



Artikelbeschreibung:

Lager- und Transporttraverse zur Aufnahme von bis zu 30 K1 Fußplatten, kombinierbar mit Lager- und Transporttraverse für Schrankenzaun (Art.- Nr. 32000), Standrohe aus 60 x 60 mm und Querholme aus 60 x 40 mm Vierkantrohr
4 - fach stapelbar
Ausführung: verzinkt

item description:

Storage and transport rack suitable for holding max. 30 K1 base plates, can be combined with storage and transport pallet for panel fences (part-no. 32000) stand tubes made of 60 x 60 mm and crossbars 60 x 40 mm square tube
4 - fold stackable
version: galvanized

Verwendungszweck:

Für den Einsatz im Bereich Lager- und Transportwesen.

designated purpose:

For the application in storing- and transport-business.

Technische Daten:

Gewicht: 85,00 kg/St
Material:
S235 JR

technical specifications:

weight: 85,00 kg/pc
material:
S235 JR

Oberfläche:
Feuerverzinkung nach DIN ISO 1461

surface:
hot dipped galvanized acc. to DIN ISO 1461

*Alle Angaben sind Richtwerte (teilweise mit branchenüblichen Rundungen zum besseren Verständnis) und dienen lediglich zum Produktverständnis, nicht aber als Basis zum Bau von Zubehörteilen, Lagergestellen, Adaptierungen, Kombinationsprodukten oä. Alle Angaben sind ohne Gewähr, für evtl. Fehler und resultierende Folgen übernehmen wir keine Verantwortung.

*All data are approximate values (partly with industry-standard rounding for better understanding) and serve only for product understanding, but not as a basis for the design of accessories, storage solutions, adaptations, combination products or the like. All information is without guarantee, for possible errors and resulting consequences we assume no responsibility.