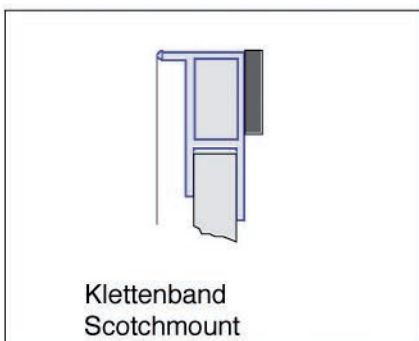
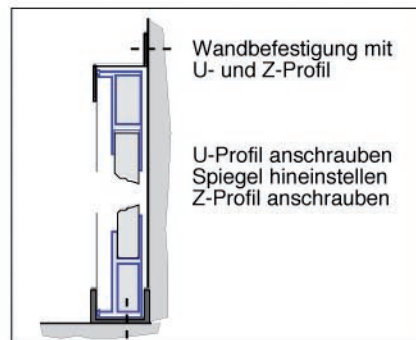
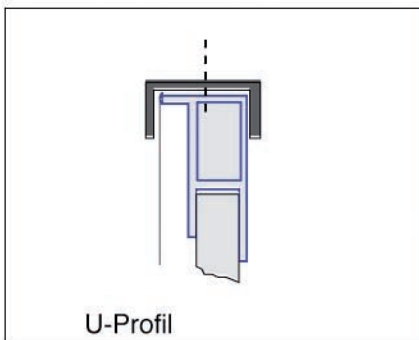
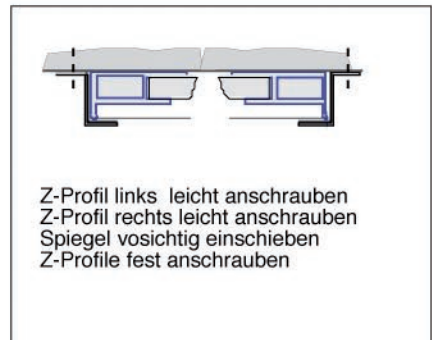
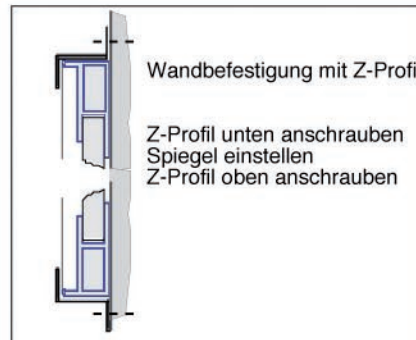
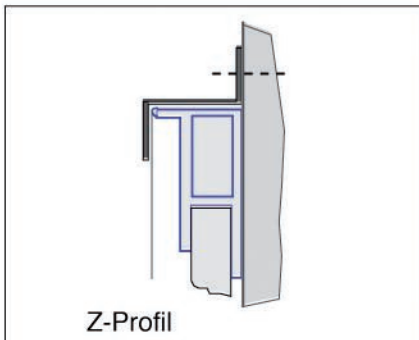
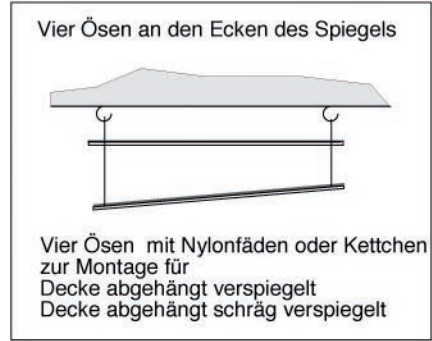
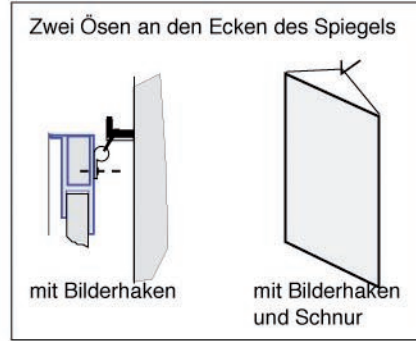
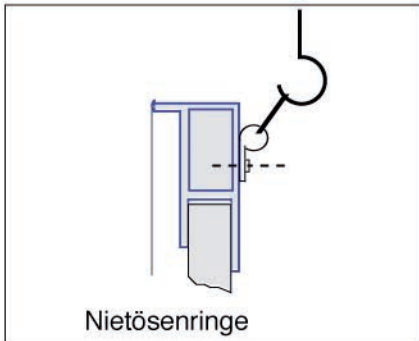


Montage-Anleitung

Wandbefestigung

Deckenbefestigung



Montage mit doppelseitigen Klebebändern, die zuerst auf den Spiegel und danach an die Wand geklebt werden.
Nur klebefähigen, glatten Untergrund verwenden.

Montage für Spiegel bis 1 x 2 m

Reinigung

POLLOPASSPIEGEL mit Spezialtuch leicht geradlinig abwischen oder mit entspanntem Wasser und einem weichen, nicht faserndem Tuch reinigen.

Achtung: Stöße mit einem scharfen Gegenstand hinterlassen Löcher in der Folie.

Installation of Pollopas mirror

Mounting - Wall

Mountig - Ceiling

