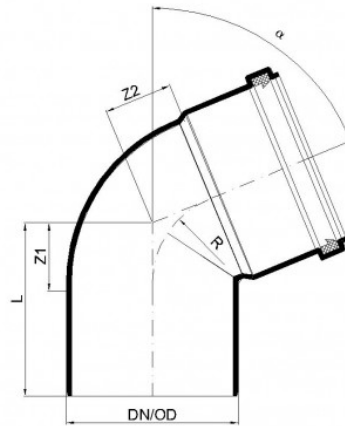


# PRODUKTDATENBLATT

## POLO-KAL NG Bogen 110/67

Artikel-Nr. 02143



PURE  
PROGRESS / poloplast

### Technische Daten

DN/OD	110
Winkel $\alpha$	67,5°
Länge L	111 mm
R	58 mm
Z1	44 mm
Z2	44 mm
Gewicht	0,33 kg/Stk.
Verpackungseinheit	20 Stk.