

Zaciski Push-Pull

23229.0045



Opis produktu

Zacisk nadaje się do łatwego i bezpiecznego pozycjonowania przedmiotów obrabianych lub komponentów przed zamocowaniem.

Zacisk push-pull jest nagwintowany po obu stronach dzięki czemu możliwe jest zamocowanie elementów, które są dostosowane do obrabianego przedmiotu, np. śruby mocujące, nakładki wahadłowe.

Materiał

Sworzeń

- Stal oksydowana

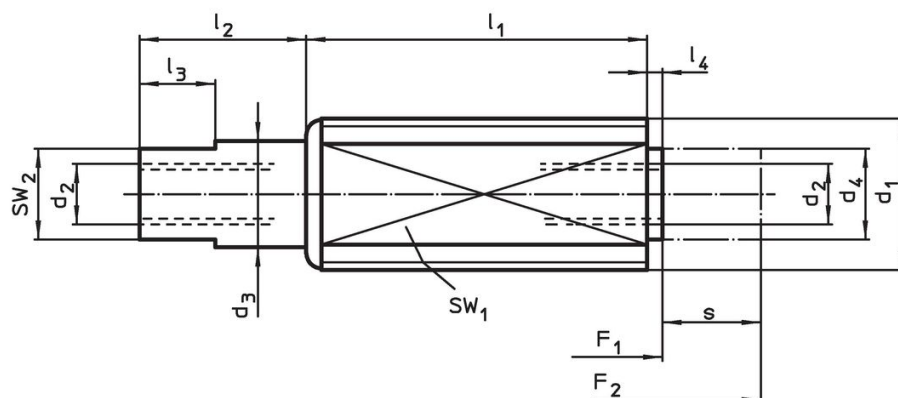
Korpus

- Stal ocynkowana

Sprężyna

- Stal nierdzewna 1.4310

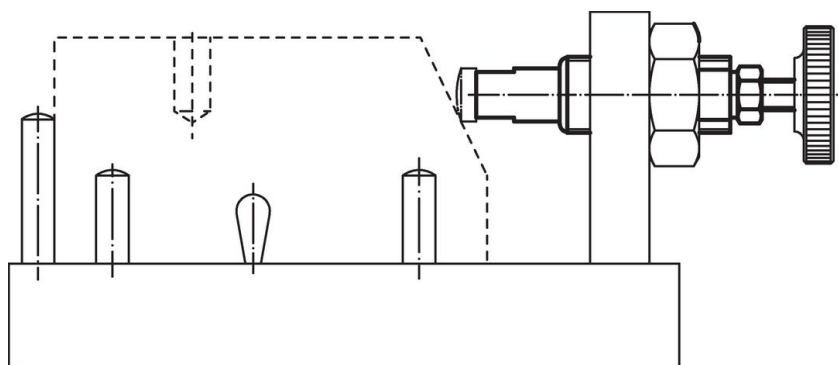
Rysunek



Informacje do zamówienia

d ₁	d ₂	Wymiary				Skok s [mm]	SW		Siła sprężyny		[g]	Nr art.		
		d ₃	d ₄	l ₁	l ₂		l ₃	l ₄	SW ₁	SW ₂			F ₁	F ₂
		[mm]						[N]						
M12	M4 x 8	7	6	26	11	5	1,5	8	10	6	20	90	14	23229.0045

Przykład aplikacji



Zgodność

Zgodny z RoHS

Zawiera ołów - zgodny z wyjątkami 6a /6b /6c

Zawiera substancje SVHC > 0,1% mas.

Zawiera ołów – lista SVHC [REACH] z dnia 14.06.2023

Zawiera substancje z Propozycja 65



Kontakt z ołowiem może powodować raka i bezpłodność
<https://www.P65Warnings.ca.gov/>

Wolny od minerałów konfliktu

Ten produkt nie zawiera żadnych substancji oznaczonych jako „minerały konfliktu”, takich jak tantal, cyna, złoto lub wolfram z Demokratycznej Republiki Konga lub krajów sąsiednich.