

Maniglie a U • a montaggio frontale

24300.0331



Descrizione prodotto

Le maniglie a U vengono utilizzate, per esempio, su ante di macchine, mobili, armadi, cassetti e cassettiere.
Profilo ergonomico, liscio, di grande robustezza.

Materiale

Impugnatura

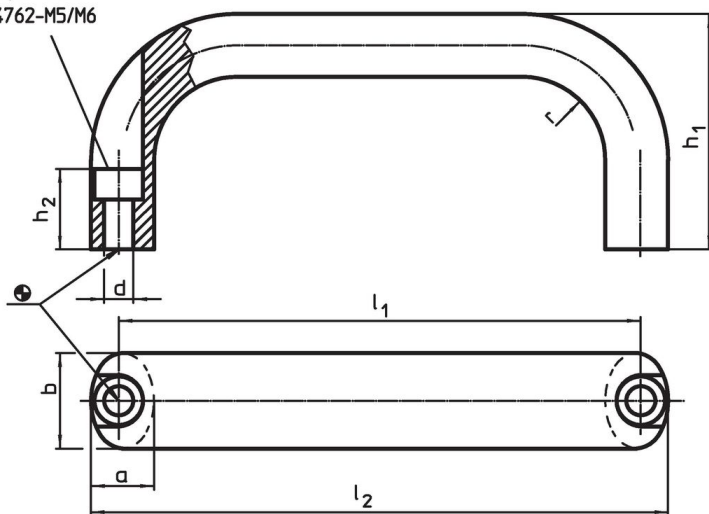
- Alluminio, rivestito in resina, simile a RAL 9005, nera

Assemblaggio

Il montaggio avviene dal lato operativo tramite una vite a cilindro.

Disegno

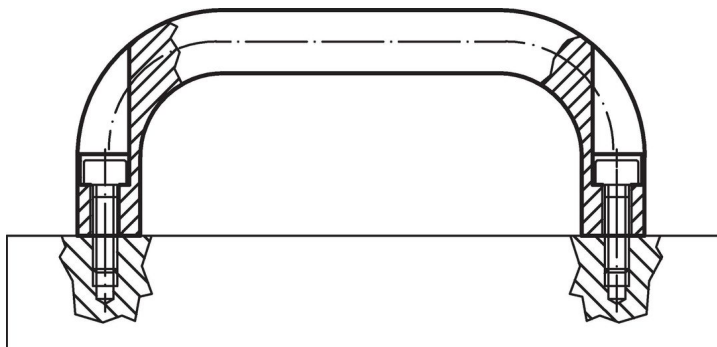
sede per TCEI
ISO 4762-M5/M6



Caratteristiche

| b | l ₁ ±0,25 | l ₂ | Dimensioni | | | | | Per viti [mm] | Per [g] | Codice |
|--------------|-------------------------|----------------|------------|-----|----------------|----------------|----|------------------|------------|------------|
| | | | a | d | h ₁ | h ₂ | r | | | |
| Alluminio Al | | | | | | | | | | |
| 20 | 160 | 172 | 13 | 5,4 | 51 | 19 | 13 | M5 | 120 | 24300.0331 |

Esempio di applicazione



Conformità

Conforme alla normativa RoHS

Conforme alla Direttiva 2011/65/UE e alla Direttiva 2015/863.

Non contiene sostanze SVHC

Nessuna sostanza SVHC con più dello 0,1% p/p contenuto - elenco SVHC [REACH] aggiornato al 14.06.2023.

Non contiene sostanze della Proposition 65

Nessuna sostanza contemplata nella Proposition 65

<https://www.P65Warnings.ca.gov/>

Privo di minerali di conflitto

Questo prodotto non contiene sostanze designate come "minerali da conflitto" come tantalio, stagno, oro o tungsteno della Repubblica Democratica del Congo o dei paesi limitrofi.