

Volants à rayons · alliage léger

24610.0316



Description produit

Le moyeu est usiné sur tous les volants, la couronne est tournée avec finition poli-miroir sur toutes les faces. Les surfaces non usinées sont sablées. Grâce à cette finition, dans la plupart des cas, un laquage supplémentaire n'est pas nécessaire.

Matières

Axe

- acier, zingué par galvanisation

Volant

- fonte d'aluminium en coquille

Poignée cylindrique EH 24530

- DIN 7708 - thermoplastique (PF 31), noir similaire à RAL 9005

Assemblage

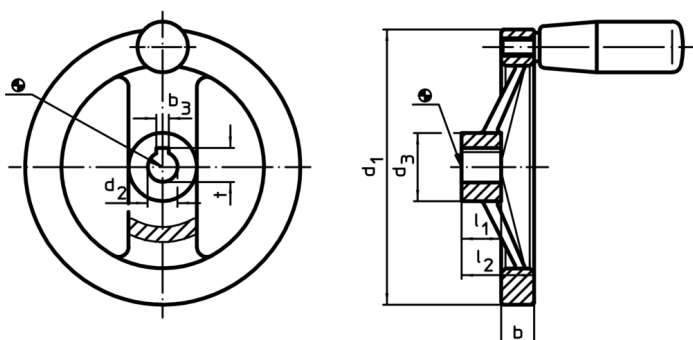
Les rondelles de fermeture EH 22270, sont utilisées pour la fixation axiale.

Plus d'informations

Autres produits

- Rondelles
- Poignées cylindriques, tournantes

Plan



L'orientation de la rainure de clavette peut être différente de celle représentée sur le dessin.

Informations détaillées

| Dimensions | | | | | | Rainure de moyeu DIN 6885 feuille 1 | | Poignée cylindrique associée EH 24530. | 🌡️ max. | 📦 [g] | Référence article |
|---|----------------------|----------------|------|----------------|---------------------|--|------|---|------------|----------|----------------------|
| d ₁ | d ₂ H7 | d ₃ | b | l ₁ | l ₂ ~ | b ₃ | t | [mm] | [°C] | [g] | |
| avec rainure de clavette, poignée cylindrique EH 24530. | | | | | | | | | | | |
| 140 | 16 | 36 | 16,5 | 19 | 36 | 5 | 18,3 | 23 x M8 | 110 | 490 | 24610.0316 |

Conformité

Conforme à la directive RoHS

Contient du plomb – Conforme selon les exceptions 6a / 6b / 6c

Contient des substances SVHC >0,1 % m/m

Contient du plomb – Liste SVHC [REACH] au 10.06.2022

Contient des substances de la Proposition 65



En cas d'exposition, le plomb peut être cancérigène et reprotoxique

<https://www.P65Warnings.ca.gov/>

Ne contient pas de minerais de la guerre

Ce produit ne contient pas de substances classées comme "minerais de la guerre" telles que le tantale, l'étain, l'or ou le wolfram provenant de République démocratique du Congo ou de pays frontaliers.