

## Imbastitori • singolo effetto - secondo norma NAS / MS17986

4212.G60

**Descrizione prodotto**

I perni a sgancio rapido secondo la norma MS17986 / NAS1333-1343 sono utilizzati per allacciare, bloccare, regolare, sostituire e assicurare velocemente. Sono rapidamente e facilmente sbloccabili per operazioni ripetute di frequente.

I perni a sgancio rapido (imbastitori a semplice effetto / perni di serraggio a sfera) sono prodotti secondo la Norma Aeronautica MS / NAS e testati secondo la NAS 1332.

Trattamento superficiale:

Tutte le parti inox passivate secondo norma AMS2700

Tutte le parti in alluminio anodizzate secondo norma MIL-A-8625

Trattamento termico:

Corpo: Rc. 40 min. (AMS2759, condizione H900)

Perno: Rc. 40 min. (AMS2759, condizione H900)

Sfera: Rc. 58-62 min. (AMS2759)

**Materiale****Corpo**

- Acciaio inox temprato per precipitazione, passivato - CRES 17-4PH (specifica AMS5643)

**Perno**

- Acciaio inox temprato per precipitazione, passivato - CRES 17-4PH (specifica AMS5643)

**Molla**

- Acciaio inox passivato - CRES 302 (specifica ASTM-A-313)

**Manico**

- Alluminio anodizzato nero - Alum.Alloy 380 (specifica ASTM B85/B85)

**Anello di aggancio**

- Acciaio inox passivato - CRES 302 (specifica ASTM A-313/A313M)

**Pulsante**

- Acciaio inox passivato - CRES 303 (specifica ASTM A484/484M)

**Sfera**

- Acciaio inox temprato per precipitazione, passivato - CRES 440C (specifica AMS5630)

**Funzionamento**

Gli imbastitori ad effetto semplice sono autobloccanti. Premendo il pomolo le sfere vengono sbloccate.

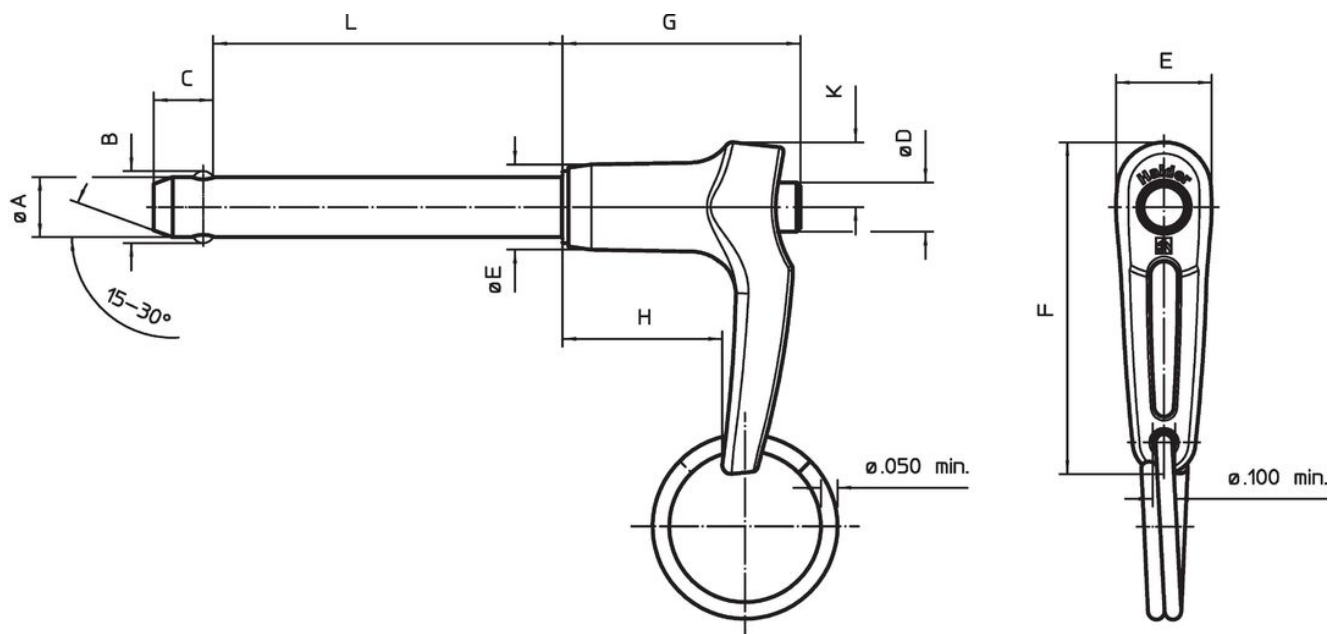
**Maggiori informazioni****Note**

Ulteriori dimensioni disponibili su richiesta. Altre combinazioni diametro / lunghezza non elencati che soddisfano la norma possono essere prodotti a breve termine su richiesta del cliente.

Esecuzioni speciali a richiesta.

- Questo articolo viene realizzato in pollici.

Disegno



Caratteristiche

Diametro nominale A	A min.	A max.	Lunghezza di bloccaggi L +0,02 0	Dimensioni								Foro di ricezione max.	Resistenza al taglio, doppia min.	Temperatura		Peso [g]	Descrizione standard	Codice
				B ±0,005	C 0 -0,04	D max.	E max.	F max.	G max.	H min.	K max.			min.	max.			
[in]	[in]	[in]	[in]	[in]								[in]	[lbf]	[°F]		[g]		
9/16	0,5595	0,561	6	0,666	0,51	0,565	0,8	2,36	1,6	0,85	0,5	0,5675	46.700	-65	200	241	MS17986C960 / NAS1339A5C60D	4212.G60

Conformità

Conforme alla normativa RoHS

Conforme alla Direttiva 2011/65/UE e alla Direttiva 2015/863.

Non contiene sostanze SVHC

Nessuna sostanza SVHC con più dello 0,1% p/p contenuto - elenco SVHC [REACH] aggiornato al 14.06.2023.

Non contiene sostanze della Proposition 65

Nessuna sostanza contemplata nella Proposition 65  
<https://www.P65Warnings.ca.gov/>

Privo di minerali di conflitto

Questo prodotto non contiene sostanze designate come "minerali da conflitto" come tantalio, stagno, oro o tungsteno della Repubblica Democratica del Congo o dei paesi limitrofi.