

**Serie 8, Einbau-Mikrowelle,  
Edelstahl  
BFL634GS1**



HEZ6UCC0 Kochbuch  
HEZG9AS00S Adapter

**Die Einbau Mikrowelle für die 38cm Nische: so können Sie Ihre Gerichte extraschnell auftauen, aufwärmen und perfekt zubereiten.**

- **AutoPilot 7:** jedes Gericht gelingt perfekt durch 7 voreingestellte Automatikprogramme.
- **TFT-Display:** einfach zu bedienen dank Bedienring mit Klartext und Symbolen.
- **Edelstahl Innenraum:** leicht zu reinigender Innenraum dank glatter Oberflächen und keinerlei scharfen Kanten.
- **Reinigungsunterstützung:** weniger Reinigungsaufwand dank der neuen Reinigungsoption, die speziell für die Reinigung von leichten Verschmutzungen eingesetzt werden kann.
- **LED-Beleuchtung:** perfekte Ausleuchtung der Speisen bei minimalem Verbrauch.

Zusatzfunktionen: .....Nur Mikrowelle  
Steuerung: .....elektronisch  
Abmessungen des Gerätes: .....382 x 594 x 318 mm  
Abmessungen des Garraumes: .....220 x 350 x 270 mm  
Länge Anschlusskabel: .....150,0 cm  
Nettogewicht: .....16,7 kg  
Bruttogewicht: .....18,9 kg  
EAN-Nummer: .....4242002813769  
Max. Mikrowellenleistung: .....900 W  
Anschlusswert: .....1220 W  
Absicherung: .....10 A  
Spannung: .....220-240 V  
Frequenz: .....50; 60 Hz  
Steckerart: .....Schuko-/Gardy mit Erdung



## **Serie 8, Einbau-Mikrowelle, Edelstahl BFL634GS1**

**Die Einbau Mikrowelle für die 38cm  
Nische: so können Sie Ihre Gerichte  
extraschnell auftauen, aufwärmen und  
perfekt zubereiten.**

---

### **Mikrowelle und Heizart**

- Max. Leistung: 900 W; 5 Mikrowellen-Leistungsstufen: 90 W, 180 W, 360 W, 600 W, 900 W
- Intelligente Inverter-Technologie: die Maximal-Leistung wird bei längerem Betrieb bis auf 600 W reguliert
- Garraumvolumen: 21 l

### **Design**

- Garraum aus Edelstahl mit Glasboden

### **Reinigung**

- Reinigungsunterstützung

### **Komfort**

- Elektronik-Uhr
- intuitiver Bedienring, TouchControl-Bedienung
- Leicht-Bedien-Konzept: besonders einfaches, problemloses Einstellen
- AutoPilot 7 Programme
- 3 Auftau- und 4 Garprogramme im Mikrowellenbetrieb
- LED-Innenbeleuchtung
- Drehtür mit Sichtfenster, links angeschlagen
- Elektronische Türöffnung
- Bedienung über Sensortasten

### **Umwelt und Sicherheit**

- Starttaste
- Kühlgebläse

### **Technische Info**

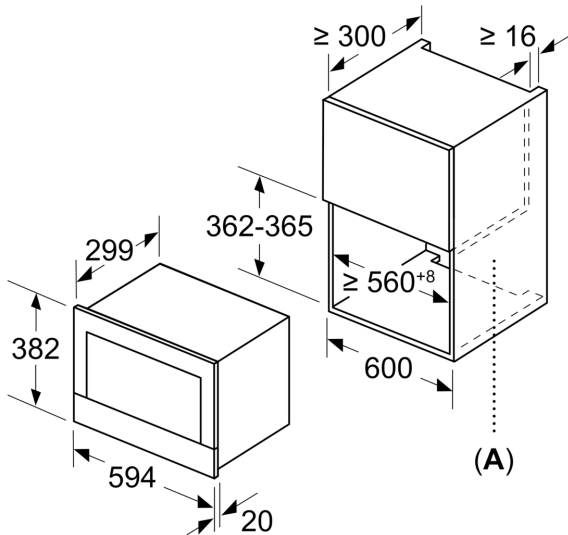
- Länge des Anschlusskabels: 150 cm
- Gesamtanschlusswert Elektro: 1.22 kW
- Nennspannung: 220 - 240 V
- Einbaugerät für 60 cm breiten Oberschrank, Geeignet für 60 cm breite Hochschränke

### **Maße**

- Gerätemaße (HxBxT): 382 x 594 x 318mm
- Nischenmaße (HxBxT): 382 mm x 560 mm x 300 mm
- „Maße und Einbauhinweise zu diesem Gerät gemäß technischer Zeichnung beachten“

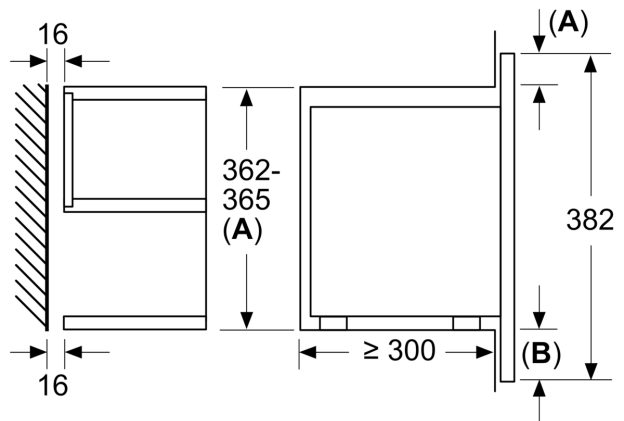
**Serie 8, Einbau-Mikrowelle,  
Edelstahl  
BFL634GS1**

Maße in mm

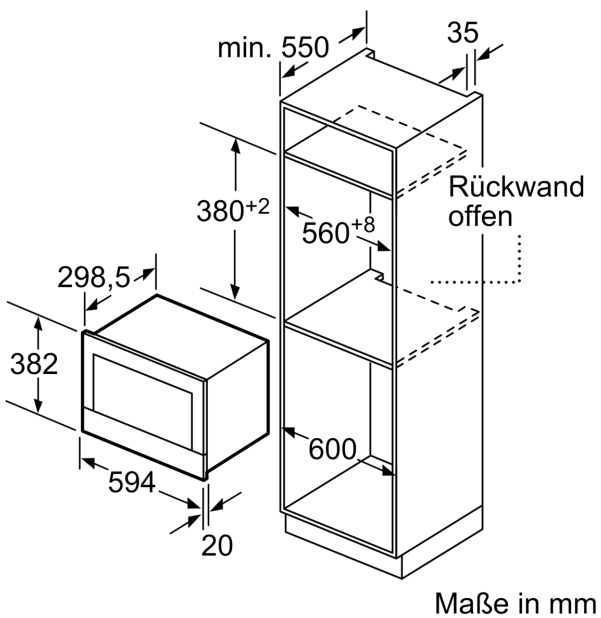


**A:** Rückwand offen

Maße in mm



- A:** Überstand oben:  
Nische 362: 6 mm  
Nische 365: 3 mm
- B:** Überstand unten: 14 mm



Maße in mm