

N 50, DECKENLÜFTER, 90 CM, EDELSTAHL
I95CAQ6N0



A



Der Einbaudeckenlüfter ist flächenbündig in die Decke integriert und lässt Raum für mehr

- ✓ Kochfeldbasierte Haubensteuerung: Abzugsstärke und Beleuchtung nach Bedarf.
- ✓ Dimmfunktion – per Fernbedienung ist das Licht der Haube einfach dimmbar
- ✓ Fernbedienung – Komfortable Steuerung des Deckenlüfters per Fernbedienung
- ✓ Efficient Drive Motortechnologie: leiser und energieeffizienter Haubenmotor für mehr Ruhe in der Küche.
- ✓ Intensivstufe: steigert die Lüfterleistung bei starkem Kochdunst.

Z52JCD0N0	Long Life Umluftset extern inox
Z52JCD0W0	Long Life Umluftset extern weiß
Z53XXB1X6	Clean Air Plus Geruchsfilter (Ersatz)
Z50XXP0X0	Long Life Geruchsfilter (Ersatzbedarf)
Z52JCC1N6	Clean Air Plus Umluftset extern inox
Z52JCC1W6	Clean Air Plus Umluftset extern weiß

Bauart: Inselesse/Deckenlüfter
Länge Anschlusskabel: 130.0 cm
Min. Nischenmaße für Installation (H x B x T): 299mm x 888.0mm x 487mm mm
Mindestabstand zur Kochstelle Elektro: 650 mm
Mindestabstand zur Kochstelle Gas: 650 mm
Nettogewicht: 20.5 kg
Steuerung: elektronisch
Regelung der Leistungsstufen: 3-stufig + 2 Intensiv
Max. Gebläseleistung-Abluftbetrieb: 459 m ³ /h
Lüfterleistung bei Intensivstufe Umluft: 565.0 m ³ /h
Max. Gebläseleistung-Umluftbetrieb: 422 m ³ /h
Gebläseleistung bei Intensivstufe-Abluftbetrieb: 798 m ³ /h
Max. Luftmenge: 459 m ³ /h
Anzahl der Lampen (Stck): 4
Geräusch: 56 dB(A) re 1 pW
Durchmesser des Abluftstutzens: 150 mm
Material des Fettfilters: Edelstahl waschbar
EAN-Nummer: 4242004235699
Anschlusswert: 174 W
Spannung: 220-240 V
Frequenz: 50; 60 Hz
Steckerart: Schuko-/Gardy.m.Erdung
Gerätetyp: Insel
Nachlauf Funktion mit automatischer Abschaltung: 10 min



N 50, DECKENLÜFTER, 90 CM, EDELSTAHL I95CAQ6N0

Bauform

- 90 cm
- Für Deckenmontage über Kochinseln

Design

- Reinigungsfreundlicher Innenrahmen in Edelstahl
- Randabsaugung

Betriebsart und Leistung

- Wahlweise Abluft- oder Umluftbetrieb
- Abluftleistung nach EN 61591:
- max. Normalbetrieb 458 m³/h
- Intensivstufe 798 m³/h
- Geräuschwerte nach EN 60704-2-13 bei Abluftbetrieb:
- Max. Normalstufe: 56 dB(A) re 1 pW
- Intensivstufe: 68 dB(A) re 1 pW
- Bei Einsatz des separat erhältlichen Clean Air Plus Umluftsets (Sonderzubehör) erreicht ihr Gerät im Umluftbetrieb folgende Werte:
- Umluftstufe: Max. Normalbetrieb: 422 m³/h
- Intensivstufe: 565 m³/h
- Geräuschwerte Umluft: Max. Normalstufe: 63 dB(A) re 1 pW
- Intensivstufe: 69 dB(A) re 1 pW
- 3 Leistungsstufen und 2 Intensivstufen
- Automatischer Gebläsenachlauf mit digitaler Anzeige

Umwelt und Sicherheit

- Energieeffizienzklasse: A (auf einer Energieeffizienzklassen-Skala von A+++ bis D)
- Durchschnittlicher Energieverbrauch: 34 kWh/Jahr*
- Lüfter-Effizienzklasse: A*
- Beleuchtungs-Effizienzklasse: A*
- Fettfilter-Effizienzklasse: E*
- Geräusch min./max. Normalstufe: 41/56 dB

Komfort

- Kochfeldbasierte Haubensteuerung (mit passendem Kochfeld)
- Fernstart und Fernüberwachung für die Vernetzung von Hausgeräten und eine Bedienung per Smartphone oder Tablet (nur in Ländern, in denen Home Connect Service verfügbar ist)
- Die Home Connect Funktionalität lässt sich durch die Einbindung zahlreicher Anwendungen externer Kooperationspartner (Partnering) beliebig erweitern
- Sprachsteuerung über gängige Sprachassistenten möglich
- Elektronische Steuerung über Fernbedienung
- Infrarot-Fernbedienung
- Intensivstufe mit automatischer Rückstellung
- Intervall-Funktion: über Home Connect verfügbar
- Silence-Funktion: über Home Connect verfügbar
- Efficient Drive Motortechnologie - leiser und energieeffizienter Motor
- Doppelflutiges Hochleistungsgebläse
- Drehbarer Lüfter, Luftaustritt aus allen vier Seiten möglich

- Filterabdeckung aus Edelstahl
- Metallfettfilter, spülmaschinengeeignet
- Sättigungsanzeige für Fett - und Geruchsfilter
- Arbeitsplatzbeleuchtung mit 4 x 3 W LED-Modul
- Dimm-Funktion
- Softlight
- Beleuchtungsstärke: 659 lux
- Farbtemperatur: 3500 K

Maße

- Gerätemaße (BxT): 900 x 500 mm
- Einbaumaße (HxBxT): 299 x 888 x 487 mm

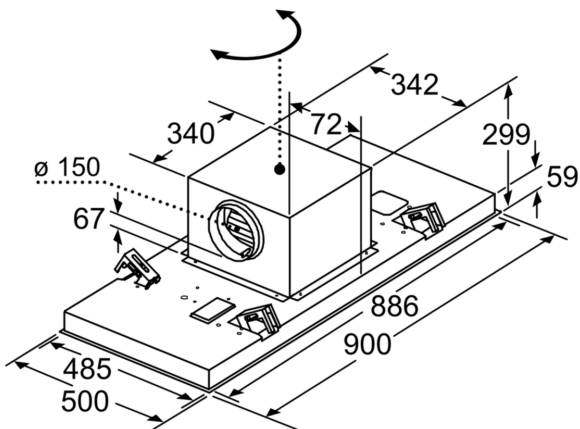
Technische Informationen

- Länge Anschlusskabel: 1.3 m mit Stecker
- Gesamtanschlusswert: 174 W
- Abluftstutzen ø 150 mm
- Deckenlüftung Edelstahl
- 90 cm Deckenlüftung, Edelstahl

* Gemäß EU-Regulierung Nr. 65/2014

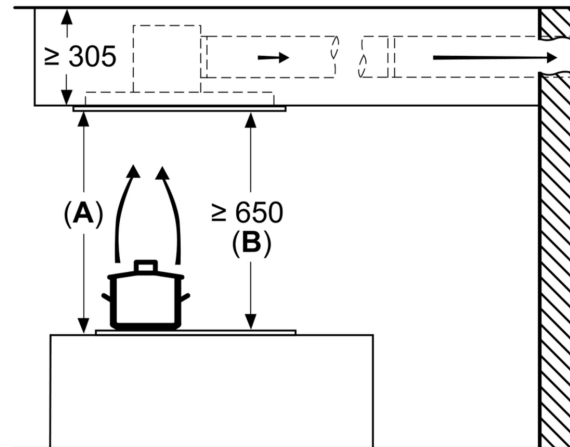
N 50, DECKENLÜFTER, 90 CM, EDELSTAHL
195CAQ6N0

Lüfterauslass kann
in alle vier Richtungen
gedreht werden



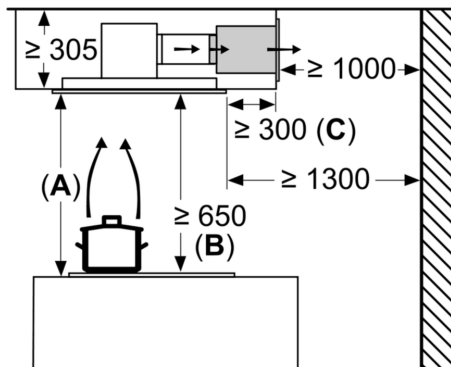
Maße in mm

Maße in mm
Abluft



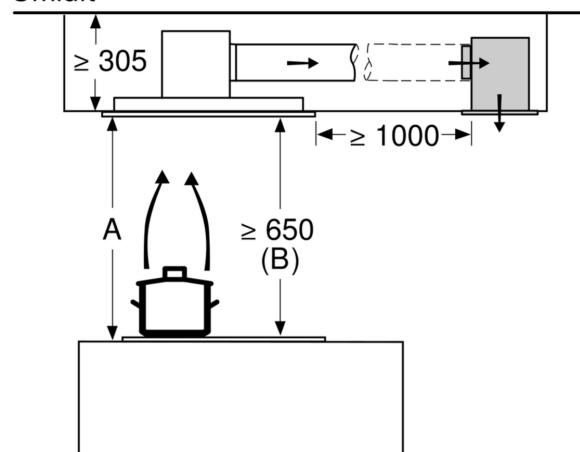
A: Optimale Performance 700-1500
B: Ab Oberkante Topfräger

Maße in mm
Umluft

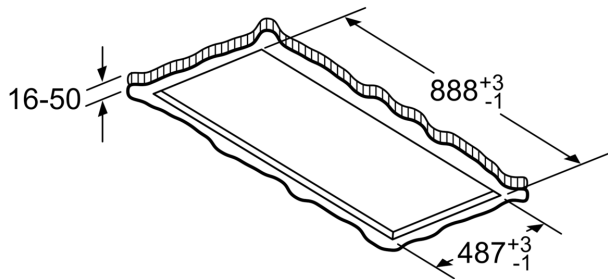


A: Optimale Performance 700-1500
B: Ab Oberkante Topfräger
C: Der Abstand kann auf bis zu 70 mm
verringert werden, sofern die Höhe der
abgehängten Decke ≥ 340 mm beträgt.

Maße in mm
Umluft



A: Optimale Performance 700-1500
B: Ab Oberkante Topfräger



Nicht direkt in die Gipskartonplatte oder ähnliche Leichtbaustoffe der abgehängten Decke montieren. Geeignetes Untergerüst erforderlich, das fest in der Betondecke fixiert ist.

Maße in mm