

# Lift Advanced

- ▶ Hochlift-Beschlag
- ▶ Lift Advanced HL

## Ablängbare Quertraverse für Lift Advanced



- ▶ Ablängbare Quertraverse mit vormontierten seitlichen Aufnahmen
- ▶ Aluminium Silber Optik / Kunststoff grau

Korpusbreite mm	Bestell-Nr.	VE
600	<b>9 079 653</b>	1 Set
1200	<b>9 079 658</b>	1 Set
1800	<b>9 079 664</b>	1 Set

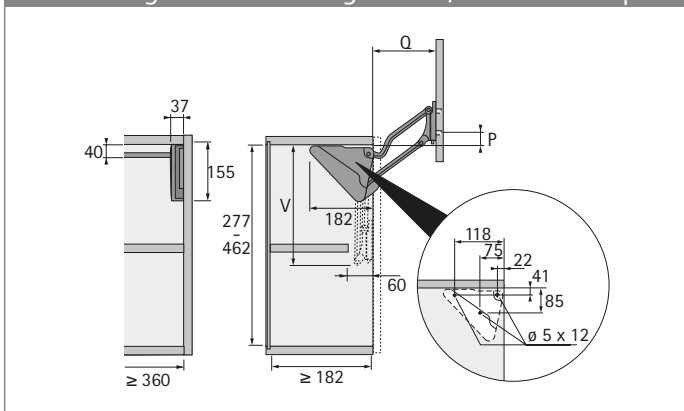
## Adapter zur Anbindung an 19 mm breite Aluminiumprofile



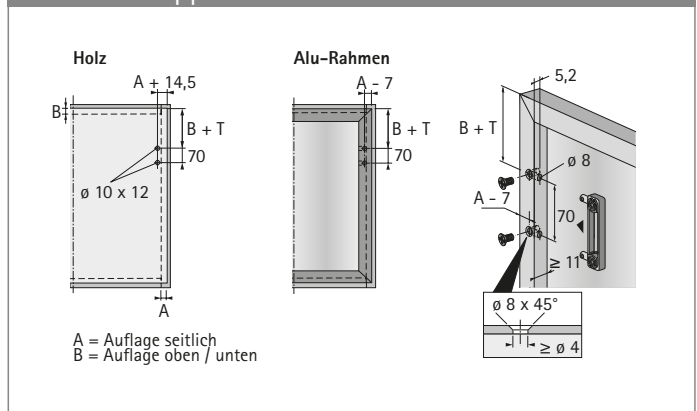
- ▶ Kunststoff grau

Bestell-Nr.	VE
<b>9 079 601</b>	1 Set

## Abmessungen und Öffnungsmaße / Bohrbild Korpus



## Bohrbild Klappe



## Verarbeitungshinweise

Lichte Korpushöhe mm	P mm	Q mm	V mm	T mm
277 - 312	22	126	277	160
313 - 342	44	155	312	195
343 - 372	63	179	342	225
373 - 402	82	203	372	255
403 - 462	100	227	402	285

## Hinweise

- ▶ Bohrlehre für Korpusbohrbild 1026 - 1027



[hettich.com/short/1aecf0](https://hettich.com/short/1aecf0)