

## Kugelsperrbolzen mit T-Griff

### Artikelbeschreibung/Produktabbildungen



reddot design award  
winner 2018

### Beschreibung

#### Werkstoff:

Griff Thermoplast.  
Druckknopf 1.4305.  
Bolzen Edelstahl 1.4305.  
Kugeln Edelstahl 1.4125.  
Druckfeder Edelstahl 1.4310.

#### Ausführung:

Griff schwarz oder verkehrsrot RAL 3020.  
Edelstahl blank.

#### Hinweis:

Kugelsperrbolzen dienen zum schnellen und einfachen Fixieren und Verbinden von Teilen und Werkstücken. Durch Drücken des Druckknopfes können die beiden Kugeln entriegelt und somit die zu verbindenden Teile abgesteckt werden. Wird der Druckknopf losgelassen, verriegeln die Kugeln die Verbindung sicher. Die Kugelsperrbolzen können nach Bedarf mit einem Halteseil versehen werden.

Scherkraft zweischnittig (F) = S · τ aB max.

Bei den Angaben zur Scherkraft handelt es sich um die theoretische Bruchlast. Es sind unverbindliche Richtwerte ohne Berücksichtigung von Sicherheitsfaktoren und unter Ausschluss jeglicher Haftung. Die angegebenen Werte dienen ausschließlich der Information und stellen keine rechtsverbindliche Zusicherung von Eigenschaften dar.

Die Belastungswerte sind in Anlehnung an die DIN 50141 rechnerisch ermittelt worden. Ob der Kugelsperrbolzen für die jeweilige Anwendung geeignet ist, muss jeder Anwender individuell ermitteln.

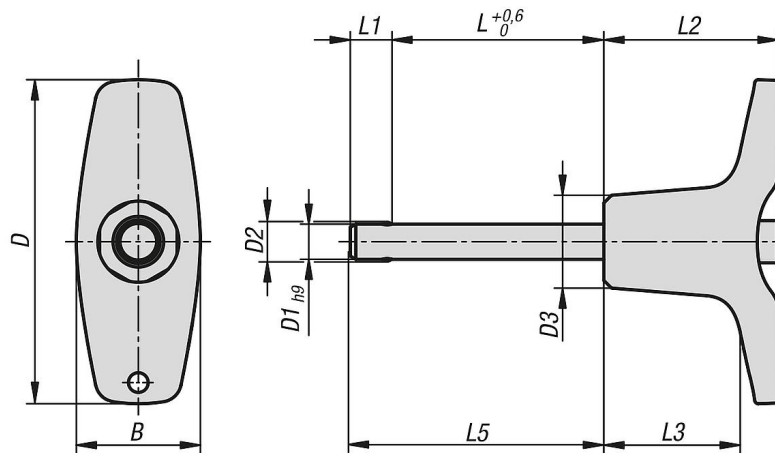
Unterschiedlichste Werkstoffe, an denen die Kugelsperrbolzen eingesetzt werden, Witterungsbedingungen, sowie Verschleiß können die ermittelten Werte beeinflussen.

#### Zubehör:

Aufnahmebuchsen für Kugelsperrbolzen K0724  
Sicherungs-Spiralkabel K0367  
Halteseile mit Öse K0367  
Schlüsselring K0367

# Kugelsperrbolzen mit T-Griff

## Zeichnungen



## Artikelübersicht

### Kugelsperrbolzen mit T-Griff

Bestellnummer	Farbe Komponente	B	D	D1	D2	D3	L	L1	L2	L3	L5	Aufnahmebohrung H11	Scherkraft zweischnittig max. kN
K0792.204605010	schwarz	17,6	46	5	5,5	13,2	10	5,9	25	19,4	15,9	5	15
K0792.204605015	schwarz	17,6	46	5	5,5	13,2	15	5,9	25	19,4	20,9	5	15
K0792.204605020	schwarz	17,6	46	5	5,5	13,2	20	5,9	25	19,4	25,9	5	15
K0792.204605025	schwarz	17,6	46	5	5,5	13,2	25	5,9	25	19,4	30,9	5	15
K0792.204605030	schwarz	17,6	46	5	5,5	13,2	30	5,9	25	19,4	35,9	5	15
K0792.204606010	schwarz	17,6	46	6	6,85	13,2	10	6,8	25	19,4	16,8	6	22
K0792.204606015	schwarz	17,6	46	6	6,85	13,2	15	6,8	25	19,4	21,8	6	22
K0792.204606020	schwarz	17,6	46	6	6,85	13,2	20	6,8	25	19,4	26,8	6	22
K0792.204606025	schwarz	17,6	46	6	6,85	13,2	25	6,8	25	19,4	31,8	6	22
K0792.204606030	schwarz	17,6	46	6	6,85	13,2	30	6,8	25	19,4	36,8	6	22
K0792.204606035	schwarz	17,6	46	6	6,85	13,2	35	6,8	25	19,4	41,8	6	22
K0792.204606040	schwarz	17,6	46	6	6,85	13,2	40	6,8	25	19,4	46,8	6	22
K0792.204606045	schwarz	17,6	46	6	6,85	13,2	45	6,8	25	19,4	51,8	6	22
K0792.204606050	schwarz	17,6	46	6	6,85	13,2	50	6,8	25	19,4	56,8	6	22
K0792.206308020	schwarz	23	62,9	8	9,5	17,3	20	7,8	33	24,4	27,8	8	38
K0792.206308025	schwarz	23	62,9	8	9,5	17,3	25	7,8	33	24,4	32,8	8	38
K0792.206308030	schwarz	23	62,9	8	9,5	17,3	30	7,8	33	24,4	37,8	8	38
K0792.206308035	schwarz	23	62,9	8	9,5	17,3	35	7,8	33	24,4	42,8	8	38
K0792.206308040	schwarz	23	62,9	8	9,5	17,3	40	7,8	33	24,4	47,8	8	38
K0792.206308045	schwarz	23	62,9	8	9,5	17,3	45	7,8	33	24,4	52,8	8	38
K0792.206308050	schwarz	23	62,9	8	9,5	17,3	50	7,8	33	24,4	57,8	8	38
K0792.206310020	schwarz	23	62,9	10	12	17,3	20	8,9	33	24,4	28,9	10	60
K0792.206310025	schwarz	23	62,9	10	12	17,3	25	8,9	33	24,4	33,9	10	60
K0792.206310030	schwarz	23	62,9	10	12	17,3	30	8,9	33	24,4	38,9	10	60
K0792.206310035	schwarz	23	62,9	10	12	17,3	35	8,9	33	24,4	43,9	10	60
K0792.206310040	schwarz	23	62,9	10	12	17,3	40	8,9	33	24,4	48,9	10	60
K0792.206310045	schwarz	23	62,9	10	12	17,3	45	8,9	33	24,4	53,9	10	60
K0792.206310050	schwarz	23	62,9	10	12	17,3	50	8,9	33	24,4	58,9	10	60
K0792.206310060	schwarz	23	62,9	10	12	17,3	60	8,9	33	24,4	68,9	10	60
K0792.208212025	schwarz	33	81,8	12	14,5	26,3	25	9,9	39,5	28,8	34,9	12	86
K0792.208212030	schwarz	33	81,8	12	14,5	26,3	30	9,9	39,5	28,8	39,9	12	86
K0792.208212035	schwarz	33	81,8	12	14,5	26,3	35	9,9	39,5	28,8	44,9	12	86
K0792.208212040	schwarz	33	81,8	12	14,5	26,3	40	9,9	39,5	28,8	49,9	12	86
K0792.208212045	schwarz	33	81,8	12	14,5	26,3	45	9,9	39,5	28,8	54,9	12	86
K0792.208212050	schwarz	33	81,8	12	14,5	26,3	50	9,9	39,5	28,8	59,9	12	86
K0792.208212060	schwarz	33	81,8	12	14,5	26,3	60	9,9	39,5	28,8	69,9	12	86
K0792.208212070	schwarz	33	81,8	12	14,5	26,3	70	9,9	39,5	28,8	79,9	12	86

# Kugelsperbolzen mit T-Griff

## Artikelübersicht

Bestellnummer	Farbe Komponente	B	D	D1	D2	D3	L	L1	L2	L3	L5	Aufnahme- bohrung H11	Scherkraft zweischneittig max. kN
K0792.208212080	schwarz	33	81,8	12	14,5	26,3	80	9,9	39,5	28,8	89,9	12	86
K0792.208216030	schwarz	33	81,8	16	19	26,3	30	13,1	39,5	28,8	43,1	16	153
K0792.208216035	schwarz	33	81,8	16	19	26,3	35	13,1	39,5	28,8	48,1	16	153
K0792.208216040	schwarz	33	81,8	16	19	26,3	40	13,1	39,5	28,8	53,1	16	153
K0792.208216045	schwarz	33	81,8	16	19	26,3	45	13,1	39,5	28,8	58,1	16	153
K0792.208216050	schwarz	33	81,8	16	19	26,3	50	13,1	39,5	28,8	63,1	16	153
K0792.208216060	schwarz	33	81,8	16	19	26,3	60	13,1	39,5	28,8	73,1	16	153
K0792.208216070	schwarz	33	81,8	16	19	26,3	70	13,1	39,5	28,8	83,1	16	153
K0792.208216080	schwarz	33	81,8	16	19	26,3	80	13,1	39,5	28,8	93,1	16	153
K0792.20844605010	verkehrsrot RAL 3020	17,6	46	5	5,5	13,2	10	5,9	25	19,4	15,9	5	15
K0792.20844605015	verkehrsrot RAL 3020	17,6	46	5	5,5	13,2	15	5,9	25	19,4	20,9	5	15
K0792.20844605020	verkehrsrot RAL 3020	17,6	46	5	5,5	13,2	20	5,9	25	19,4	25,9	5	15
K0792.20844605025	verkehrsrot RAL 3020	17,6	46	5	5,5	13,2	25	5,9	25	19,4	30,9	5	15
K0792.20844605030	verkehrsrot RAL 3020	17,6	46	5	5,5	13,2	30	5,9	25	19,4	35,9	5	15
K0792.20844606010	verkehrsrot RAL 3020	17,6	46	6	6,85	13,2	10	6,8	25	19,4	16,8	6	22
K0792.20844606015	verkehrsrot RAL 3020	17,6	46	6	6,85	13,2	15	6,8	25	19,4	21,8	6	22
K0792.20844606020	verkehrsrot RAL 3020	17,6	46	6	6,85	13,2	20	6,8	25	19,4	26,8	6	22
K0792.20844606025	verkehrsrot RAL 3020	17,6	46	6	6,85	13,2	25	6,8	25	19,4	31,8	6	22
K0792.20844606030	verkehrsrot RAL 3020	17,6	46	6	6,85	13,2	30	6,8	25	19,4	36,8	6	22
K0792.20844606035	verkehrsrot RAL 3020	17,6	46	6	6,85	13,2	35	6,8	25	19,4	41,8	6	22
K0792.20844606040	verkehrsrot RAL 3020	17,6	46	6	6,85	13,2	40	6,8	25	19,4	46,8	6	22
K0792.20844606045	verkehrsrot RAL 3020	17,6	46	6	6,85	13,2	45	6,8	25	19,4	51,8	6	22
K0792.20844606050	verkehrsrot RAL 3020	17,6	46	6	6,85	13,2	50	6,8	25	19,4	56,8	6	22
K0792.20846308020	verkehrsrot RAL 3020	23	62,9	8	9,5	17,3	20	7,8	33	24,4	27,8	8	38
K0792.20846308025	verkehrsrot RAL 3020	23	62,9	8	9,5	17,3	25	7,8	33	24,4	32,8	8	38
K0792.20846308030	verkehrsrot RAL 3020	23	62,9	8	9,5	17,3	30	7,8	33	24,4	37,8	8	38
K0792.20846308035	verkehrsrot RAL 3020	23	62,9	8	9,5	17,3	35	7,8	33	24,4	42,8	8	38
K0792.20846308040	verkehrsrot RAL 3020	23	62,9	8	9,5	17,3	40	7,8	33	24,4	47,8	8	38
K0792.20846308045	verkehrsrot RAL 3020	23	62,9	8	9,5	17,3	45	7,8	33	24,4	52,8	8	38
K0792.20846308050	verkehrsrot RAL 3020	23	62,9	8	9,5	17,3	50	7,8	33	24,4	57,8	8	38
K0792.20846310020	verkehrsrot RAL 3020	23	62,9	10	12	17,3	20	8,9	33	24,4	28,9	10	60
K0792.20846310025	verkehrsrot RAL 3020	23	62,9	10	12	17,3	25	8,9	33	24,4	33,9	10	60
K0792.20846310030	verkehrsrot RAL 3020	23	62,9	10	12	17,3	30	8,9	33	24,4	38,9	10	60
K0792.20846310035	verkehrsrot RAL 3020	23	62,9	10	12	17,3	35	8,9	33	24,4	44,9	10	60
K0792.20846310040	verkehrsrot RAL 3020	23	62,9	10	12	17,3	40	8,9	33	24,4	48,9	10	60
K0792.20846310045	verkehrsrot RAL 3020	23	62,9	10	12	17,3	45	8,9	33	24,4	54,9	10	60
K0792.20846310050	verkehrsrot RAL 3020	23	62,9	10	12	17,3	50	8,9	33	24,4	58,9	10	60
K0792.20846310060	verkehrsrot RAL 3020	23	62,9	10	12	17,3	60	8,9	33	24,4	68,9	10	60
K0792.20848212025	verkehrsrot RAL 3020	33	81,8	12	14,5	26,3	25	9,9	39,5	28,8	34,9	12	86
K0792.20848212030	verkehrsrot RAL 3020	33	81,8	12	14,5	26,3	30	9,9	39,5	28,8	39,9	12	86
K0792.20848212035	verkehrsrot RAL 3020	33	81,8	12	14,5	26,3	35	9,9	39,5	28,8	44,9	12	86
K0792.20848212040	verkehrsrot RAL 3020	33	81,8	12	14,5	26,3	40	9,9	39,5	28,8	49,9	12	86
K0792.20848212045	verkehrsrot RAL 3020	33	81,8	12	14,5	26,3	45	9,9	39,5	28,8	54,9	12	86
K0792.20848212050	verkehrsrot RAL 3020	33	81,8	12	14,5	26,3	50	9,9	39,5	28,8	59,9	12	86
K0792.20848212060	verkehrsrot RAL 3020	33	81,8	12	14,5	26,3	60	9,9	39,5	28,8	69,9	12	86
K0792.20848212070	verkehrsrot RAL 3020	33	81,8	12	14,5	26,3	70	9,9	39,5	28,8	79,9	12	86
K0792.20848212080	verkehrsrot RAL 3020	33	81,8	12	14,5	26,3	80	9,9	39,5	28,8	89,9	12	86
K0792.20848216030	verkehrsrot RAL 3020	33	81,8	16	19	26,3	30	13,1	39,5	28,8	43,1	16	153
K0792.20848216035	verkehrsrot RAL 3020	33	81,8	16	19	26,3	35	13,1	39,5	28,8	48,1	16	153
K0792.20848216040	verkehrsrot RAL 3020	33	81,8	16	19	26,3	40	13,1	39,5	28,8	53,1	16	153
K0792.20848216045	verkehrsrot RAL 3020	33	81,8	16	19	26,3	45	13,1	39,5	28,8	58,1	16	153
K0792.20848216050	verkehrsrot RAL 3020	33	81,8	16	19	26,3	50	13,1	39,5	28,8	63,1	16	153
K0792.20848216060	verkehrsrot RAL 3020	33	81,8	16	19	26,3	60	13,1	39,5	28,8	73,1	16	153
K0792.20848216070	verkehrsrot RAL 3020	33	81,8	16	19	26,3	70	13,1	39,5	28,8	83,1	16	153
K0792.20848216080	verkehrsrot RAL 3020	33	81,8	16	19	26,3	80	13,1	39,5	28,8	93,1	16	153

