

## UNILOCK 5-Achs-Basismodul Systemgröße 80 mm, Fuß mit Langloch

### Artikelbeschreibung/Produktabbildungen



### Beschreibung

**Werkstoff:**

Vergütungsstahl.

**Ausführung:**

Grundkörper oxidiert.

Funktionsflächen gehärtet und geschliffen.

**Hinweis:**

Die UNILOCK 5-Achs-Basismodule sind adaptierbar direkt auf Maschinentische mit Lochrasterystem oder Maschinentische in T-Nutenausführung, sowie auf Rasterpaletten mit Rasterabstand 40/50 mm Systemgröße M12. Passend zu UNILOCK Nullpunkt Spannsystem mit UNILOCK Spannbolzen. Mit einem entsprechenden Adapterspannbolzen kann auch auf die gängigen Nullpunkt-Spannsysteme direkt aufgebaut werden.

Mit den UNILOCK Spannbolzen in Verbindung mit den Befestigungsschrauben M10, M12, M16 sind folgende Haltekräfte möglich:

- Haltekraft (M10) 35.000 N
- Haltekraft (M12) 50.000 N
- Haltekraft (M16) 75.000 N

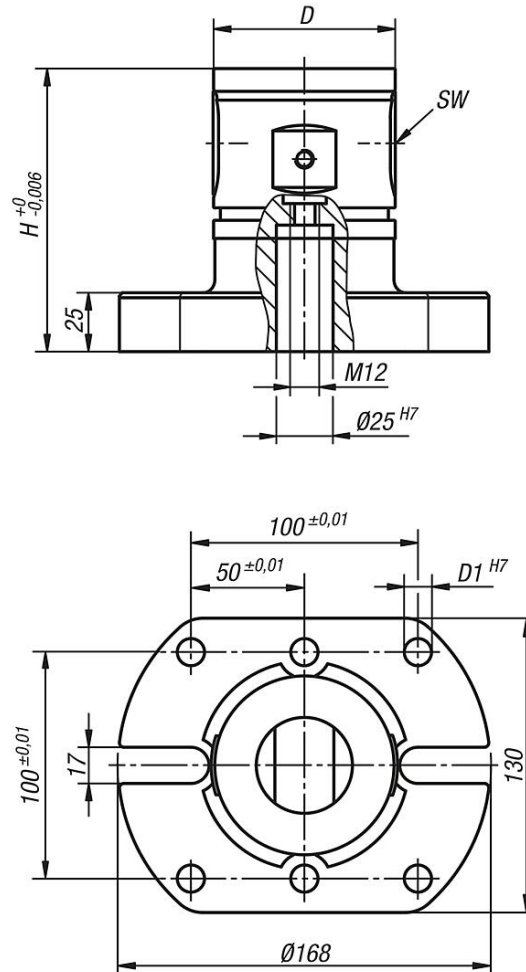
Haltekraft mit Zylinderschraube DIN EN ISO 4762 -12.9

Spannbolzen dürfen nur in Verbindung mit einer montierten Wechseleinheit im Spannsystem gespannt werden.

# UNILOCK 5-Achs-Basismodul Systemgröße 80 mm, Fuß mit Langloch

## Zeichnungen

Fuß mit Langloch



## Artikelübersicht

Bestellnummer	Ausführung 2	Form	Form-Typ	H	D	D1	SW	Haltekraft F kN	Anzieh- drehmoment max. Nm	Gewicht kg
K0960.12125500	Fuß mit Langloch	A	ohne Verdrehsicherung	125	80	12	6	50	15	6,8
K0960.12150500	Fuß mit Langloch	A	ohne Verdrehsicherung	150	80	12	6	50	15	7,8
K0960.12175500	Fuß mit Langloch	A	ohne Verdrehsicherung	175	80	12	6	50	15	9,26
K0960.16125500	Fuß mit Langloch	A	ohne Verdrehsicherung	125	80	16	6	50	15	6,55
K0960.16150500	Fuß mit Langloch	A	ohne Verdrehsicherung	150	80	16	6	50	15	7,6
K0960.16175500	Fuß mit Langloch	A	ohne Verdrehsicherung	175	80	16	6	50	15	8,45