

Profilkonsole

Artikelbeschreibung/Produktabbildungen



Beschreibung

Werkstoff:

Klemmverbinder Thermoplast.

Konsole Aluminium.

Rohr Aluminium.

Ausführung:

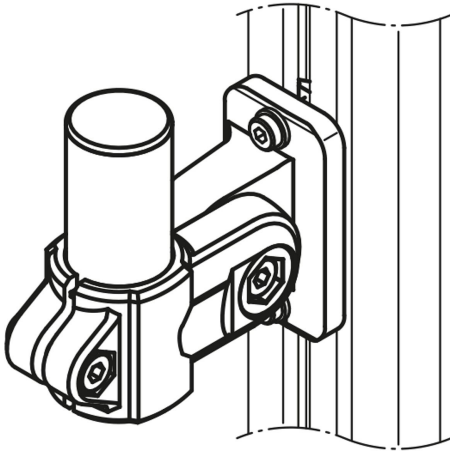
Klemmverbinder schwarz.

Konsole schwarz pulverbeschichtet.

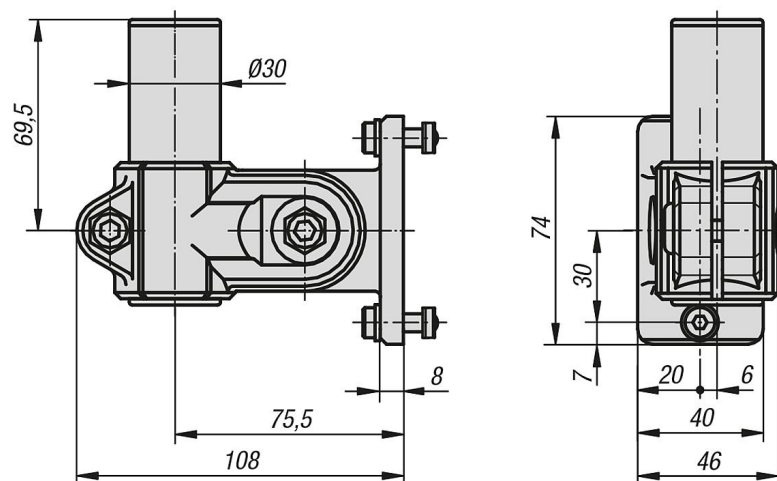
Rohr blank.

Hinweis:

Halterung für die Aufnahme des Monitorhalters. Anbindung an Aluminiumprofile und damit an das Maschinengestell mittels Nutensteinen.



Zeichnungen



Artikelübersicht

Bestellnummer	Bild	Ausführung 1
K1510.3004		Profilkonsole

Profilkonsole

Artikelübersicht

Bestellnummer	Bild	Ausführung 1
		