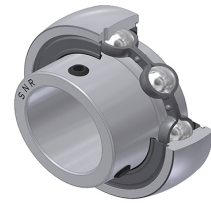


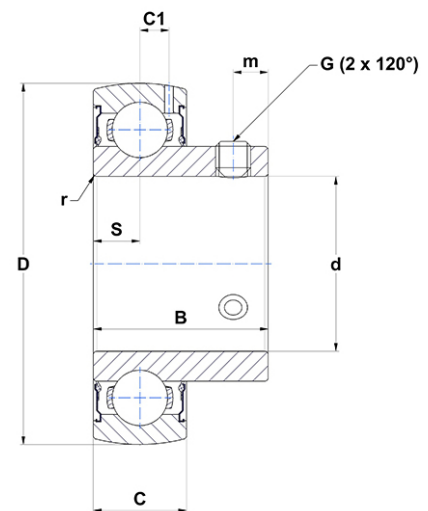
Technisches Datenblatt PDF US209G2



Lagereinsätze

Sphärischer Außendurchmesser, Befestigung mit Spannschraube, Einfache Lippendichtung, für Anwendungen bei niedrigen Temperaturen

Technische Eigenschaften	
B	41,20 mm
C	19 mm
C1	6,50 mm
d	45 mm
D	85 mm
G	M8x1
m	8,20 mm
r	1.1
S	10,20 mm
SW	4 mm



m.ncatalog.fo.featuresotherperformance	
C	31,85 kN
C0	20,80 kN
T min.	-20 °C
T max.	100 °C

Andere Merkmale	
Gewicht	0,65 kg
Empfohlenes Anzugsmoment für Befestigungsschraube	11,50 Nm