

Datenblatt Produkt LA 7 100 24

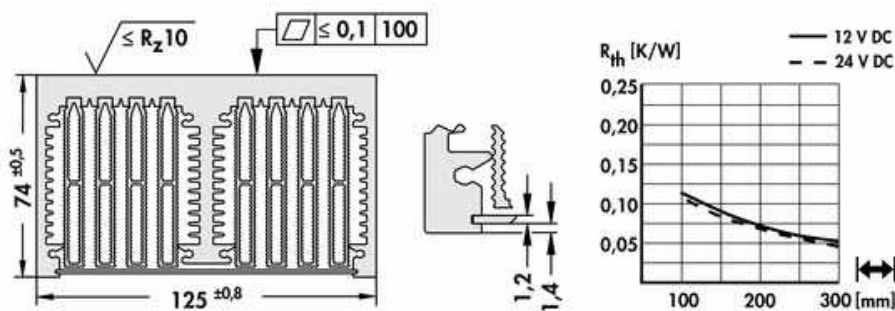


Lüfteraggregate > Lüfteraggregate mit Axiallüfter
 125 x 74 mm, mit Axiallüfter

Kenndaten

Breite:	125 mm
Höhe:	74 mm
Länge:	100 mm
Wärmewiderstand:	0,11 - 0,05 K/W
Oberfläche:	<ul style="list-style-type: none"> • Aluminium natur entfettet (als Meterware Aluminium natur) • Montagefläche(n) plangefräst
Betriebsspannung des Lüftermotors:	<ul style="list-style-type: none"> • 12 V DC • 24 V DC

Technische Zeichnung



Lüfter

Typ:	ebmpapst 612 NHH-118
------	-----------------------------

Abmessungen:	60x60x25 mm
--------------	--------------------

Spannung:	12 V DC
-----------	----------------

Leistungsaufnahme:	2,9 W
--------------------	--------------

max. Förderleistung:	56 m³/h
----------------------	---------------------------

Temperaturbereich:	-20°C ... +70°C
--------------------	------------------------

Nenn Drehzahl:	6.800 min⁻¹
----------------	-------------------------------

Geräusch:	41 dB(A)
-----------	-----------------

Gewicht:	66 g
----------	-------------

Ausfallrate (L ₁₀):	L₁₀ > 60.000 h (40°C)
---------------------------------	--

Typ:	ebmpapst 614 NHH-119
------	-----------------------------

Abmessungen:	60x60x25 mm
--------------	--------------------

Spannung:	24 V DC
-----------	----------------

Leistungsaufnahme:	2,9 W
--------------------	--------------

max. Förderleistung:	56 m³/h
----------------------	---------------------------

Temperaturbereich:	-20°C ... +70°C
--------------------	------------------------

Nenn Drehzahl:	6.850 min⁻¹
----------------	-------------------------------

Geräusch:	41 dB(A)
-----------	-----------------

Gewicht:	66 g
----------	-------------

Ausfallrate (L ₁₀):	L₁₀ > 60.000 h (40°C)
---------------------------------	--