

Schnittstellenwandler - FL COMSERVER BASIC 232/422/485



2313478

<https://www.phoenixcontact.com/de/produkte/2313478>

Bitte beachten Sie, dass die in diesem PDF-Dokument angezeigten Daten aus unserem Online-Katalog generiert wurden. Bitte finden Sie die vollständigen Daten in der Benutzer-Dokumentation. Es gelten unsere Allgemeinen Nutzungsbedingungen für Downloads.



Zweite Generation FL COMSERVER BASIC..., serieller Geräteserver zur Umsetzung einer seriellen RS-232/422/485-Schnittstelle auf Ethernet, unterstützt nur TCP-, UDP-Applikationen, inkl. Com Port Redirector Software und Anwenderdokumentation (PDF)

Produktbeschreibung

Mit dem **FL COMSERVER...232/422/485** werden serielle RS-232/422/485-Schnittstellen in bestehende Ethernet-Netzwerke eingebunden. Damit können Funktionen wie Kabelersatz, Netzwerkintegration oder Modbus-Gateway einfach realisiert werden.

Ihre Vorteile

- Preisoptimierte Variante
- Software für virtuelle COM-Ports im Lieferumfang
- TCP- und UDP-Unterstützung
- Konfiguration über Web-based Management
- Alle Anschlüsse steckbar über COMBICON-Schraubklemme

Kaufmännische Daten

| | |
|--|----------------------|
| Artikelnummer | 2313478 |
| Verpackungseinheit | 1 Stück |
| Mindestbestellmenge | 1 Stück |
| Verkaufsschlüssel | M2 - Netzwerktechnik |
| Produktschlüssel | DNC321 |
| Katalogseite | Seite 357 (C-6-2019) |
| GTIN | 4046356451314 |
| Gewicht pro Stück (inklusive Verpackung) | 176,5 g |
| Gewicht pro Stück (exklusive Verpackung) | 176,5 g |
| Zolltarifnummer | 85176200 |
| Ursprungsland | DE |

Schnittstellenwandler - FL COMSERVER BASIC

232/422/485



2313478

<https://www.phoenixcontact.com/de/produkte/2313478>

Technische Daten

Hinweise

Nutzungsbeschränkung

| | |
|-------------|---|
| EMV-Hinweis | EMV: Klasse-A-Produkt, siehe Herstellererklärung im Downloadbereich |
|-------------|---|

Nutzungsbeschränkung

| | |
|----------------|--|
| CCCEX -Hinweis | Der Einsatz in explosionsgefährdeten Bereichen ist in China nicht erlaubt. |
|----------------|--|

Artikeleigenschaften

| | |
|------------|--|
| Produkttyp | Schnittstellenumsetzer |
| MTTF | 2001 Jahre (SN 29500 Standard, Temperatur 25 °C, Arbeitszyklus 21 %) |
| | 870 Jahre (SN 29500 Standard, Temperatur 40 °C, Arbeitszyklus 34,25 %) |
| | 355 Jahre (SN 29500 Standard, Temperatur 40 °C, Arbeitszyklus 100 %) |
| MTBF | 666 Jahre (Telcordia-Standard, Temperatur 25 °C, Arbeitszyklus 21% (5 Tage pro Woche, 8 Std pro Tag)) |
| | 179 Jahre (Telcordia-Standard, Temperatur 40 °C, Arbeitszyklus 34,25 % (5 Tage pro Woche, 12 Std pro Tag)) |

Elektrische Eigenschaften

| | |
|--|---------------------------------------|
| Galvanische Trennung | VCC // Ethernet // Seriell |
| Maximale Verlustleistung bei Nennbedingung | 2,4 W |
| Prüfspannung Datenschnittstelle/Datenschnittstelle | 1,5 kV _{eff} (50 Hz, 1 min.) |
| Prüfspannung Datenschnittstelle/Versorgung | 1,5 kV _{eff} (50 Hz, 1 min.) |
| Prüfspannung Datenschnittstelle/Versorgung | 1,5 kV _{eff} |

Versorgung

| | |
|-----------------------------|---|
| Versorgungsspannungsbereich | 19,2 V AC/DC ... 28,8 V AC/DC (über steckbare Schraubklemme COMBICON) |
| | 22,8 V DC ... 25,2 V DC (alternativ oder redundant, über Backplane-Buskontakt- und Systemstromversorgung) |
| Versorgungsnennspannung | 24 V AC/DC ±20 % (über steckbare Schraubklemme COMBICON) |
| | 24 V DC ±5 % (alternativ oder redundant, über Backplane-Buskontakt- und Systemstromversorgung) |
| Stromaufnahme typisch | 100 mA (24 V DC) |

Funktion

| | |
|------------------------------|---|
| Management | Web-based Management, SNMP, Notzugang mit Telnet und Seriell |
| Status- und Diagnoseanzeigen | LEDs: UL (Logikspannung), TD + RD (Datenaktivität seriell), FD (Voll duplex), 100 (100 Mbit/s Betrieb), Link (Ethernet), Activity (Ethernet), ERR (Error) |

Schnittstellenwandler - FL COMSERVER BASIC 232/422/485



2313478

<https://www.phoenixcontact.com/de/produkte/2313478>

Anschlussdaten

Versorgung

| | |
|------------------|---------------------|
| Anzugsdrehmoment | 0,56 Nm ... 0,79 Nm |
|------------------|---------------------|

Schnittstellen

| | |
|------------|----------|
| Signal | Ethernet |
| Web-Server | ja |

Daten: Ethernet-Schnittstelle, 10/100Base-T(X) nach IEEE 802.3

| | |
|---------------------------|---|
| Serielle Übertragungsrate | 10/100 MBit/s, Autonegotiation |
| Anschlussart | RJ45-Buchse, geschirmt |
| Anzahl der Kanäle | 1 |
| Übertragungslänge | ≤ 100 m (Twisted-Pair, geschirmt) |
| Unterstützte Protokolle | TCP/IP, UDP |
| Hilfsprotokolle | ARP, DHCP, BOOTP, SNMP, RIP, RARP, HTTP, TFTP, ICMP |

Daten: RS-232-Schnittstelle, nach ITU-T V.28, EIA/TIA-232, DIN 66259-1

| | |
|--------------------------------|---|
| Serielle Übertragungsrate | 0,3; 0,6; 1,2; 2,4; 4,8; 7,2; 9,6; 19,2; 38,4; 57,6; 115,2; 187,5; 230,4 kBit/s |
| Anschlussart | D-SUB-9-Stecker |
| Pinbelegung | DTE/DCE-Umschaltung per Web-based Management |
| Übertragungslänge | 15 m |
| Dateiformat/Kodierung | UART/NRZ: 7/8 Bit Data, 1/2 Bit Stopp, None/Even/Odd Parity |
| Datenflusskontrolle/Protokolle | Software-Handshake, Xon/Xoff oder Hardware-Handshake RTS/CTS |

Daten: RS-422-Schnittstelle, nach ITU-T V.11, EIA/TIA-422, DIN 66348-1

| | |
|--------------------------------|--|
| Serielle Übertragungsrate | 0,3; 0,6; 1,2; 2,4; 4,8; 7,2; 9,6; 19,2; 38,4; 57,6; 115,2; 187,5; 230,4; 500; 1000 kBit/s |
| Anschlussart | Steck-/Schraubanschluss über COMBICON |
| Übertragungslänge | ≤ 1200 m |
| Abschlusswiderstand | 390 Ω (konfigurierbar) 180 Ω 390 Ω |
| Dateiformat/Kodierung | UART/NRZ: 7/8 Bit Data, 1/2 Bit Stopp, None/Even/Odd Parity |
| Datenflusskontrolle/Protokolle | selbststeuernd |

Daten: RS-485-Schnittstelle, nach EIA/TIA-485, DIN 66259-4/RS-485-2-Draht

| | |
|--------------------------------|--|
| Serielle Übertragungsrate | 0,3; 0,6; 1,2; 2,4; 4,8; 7,2; 9,6; 19,2; 38,4; 57,6; 115,2; 187,5; 230,4; 500; 1000 kBit/s |
| Anschlussart | Steck-/Schraubanschluss über COMBICON |
| Abschlusswiderstand | 390 Ω (konfigurierbar) 180 Ω 390 Ω |
| Dateiformat/Kodierung | UART/NRZ: 7/8 Bit Data, 1/2 Bit Stopp, None/Even/Odd Parity |
| Datenflusskontrolle/Protokolle | selbststeuernd |

Schnittstellenwandler - FL COMSERVER BASIC 232/422/485



2313478

<https://www.phoenixcontact.com/de/produkte/2313478>

Software

Systemvoraussetzungen

| | |
|----------------------|--|
| Unterstützte Browser | Netscape Communicator ab Version 4.5 oder Internet Explorer ab Version 5.5 |
|----------------------|--|

Maße

| | |
|--------|---------|
| Breite | 22,5 mm |
| Höhe | 99 mm |
| Tiefe | 116 mm |

Materialangaben

| | |
|-----------------|---------------------|
| Farbe (Gehäuse) | grün (RAL 6021) |
| Material | PA 6.6-FR (Gehäuse) |

Umwelt- und Lebensdauerbedingungen

Umgebungsbedingungen

| | |
|---|---|
| Schutzart | IP20 |
| Umgebungstemperatur (Betrieb) | -25 °C ... 60 °C -20 °C ... 60 °C (nach UL) |
| Umgebungstemperatur (Lagerung/Transport) | -25 °C ... 70 °C |
| Höhenlage | ≤ 5000 m (Einschränkung siehe Herstellererklärung für Höhenbetrieb) |
| Zulässige Luftfeuchtigkeit (Betrieb) | 10 % ... 95 % (keine Betauung) |
| Zulässige Luftfeuchtigkeit (Lagerung/Transport) | 5 % ... 95 % (keine Betauung) |

Approbationsdaten

CE

| | |
|------------|------------|
| Zertifikat | CE-konform |
|------------|------------|

EAC

| | |
|---------------|-----|
| Kennzeichnung | EAC |
|---------------|-----|

ATEX

| | |
|---------------|---|
| Kennzeichnung | <input type="checkbox"/> II 3G Ex nA IIC T4 Gc X |
| Hinweis | Beachten Sie die besonderen Installationshinweise in der Dokumentation! |

UL, USA / Kanada

| | |
|---------------|--|
| Kennzeichnung | 508 Listed Class I, Div. 2, Groups A, B, C, D |
|---------------|--|

UL, USA

| | |
|---------------|--------------------------------|
| Kennzeichnung | Class I, Zone 2, AEx nA IIC T5 |
|---------------|--------------------------------|

UL, Kanada

Schnittstellenwandler - FL COMSERVER BASIC

232/422/485



2313478

<https://www.phoenixcontact.com/de/produkte/2313478>

| | |
|---------------|------------------------------------|
| Kennzeichnung | Class I, Zone 2, Ex nA IIC T5 Gc X |
|---------------|------------------------------------|

Zulassung Südkorea, KC

| | |
|------------|-----------------------|
| Zertifikat | KCC-REI-PCK-FL2313478 |
|------------|-----------------------|

Schadgastest

| | |
|---------------|----------------------------------|
| Kennzeichnung | ISA-S71.04-1985 G3 Harsh Group A |
|---------------|----------------------------------|

EMV-Daten

| | |
|------------------------------------|---|
| Elektromagnetische Verträglichkeit | Konformität zur EMV-Richtlinie 2014/30/EU |
| Störabstrahlung | EN 61000-6-4 |
| Störfestigkeit | EN 61000-6-2:2005 |

Normen und Bestimmungen

| | |
|---|--|
| Frei von lackbenetzungsstörenden Substanzen | gemäß VW-AUDI-Seat-Zentralnorm P-VW 3.10.7 57 65 0 |
| Normen/Bestimmungen | EN 50121-4 |

Montage

| | |
|------------|---------------------|
| Montageart | Tragschienenmontage |
|------------|---------------------|

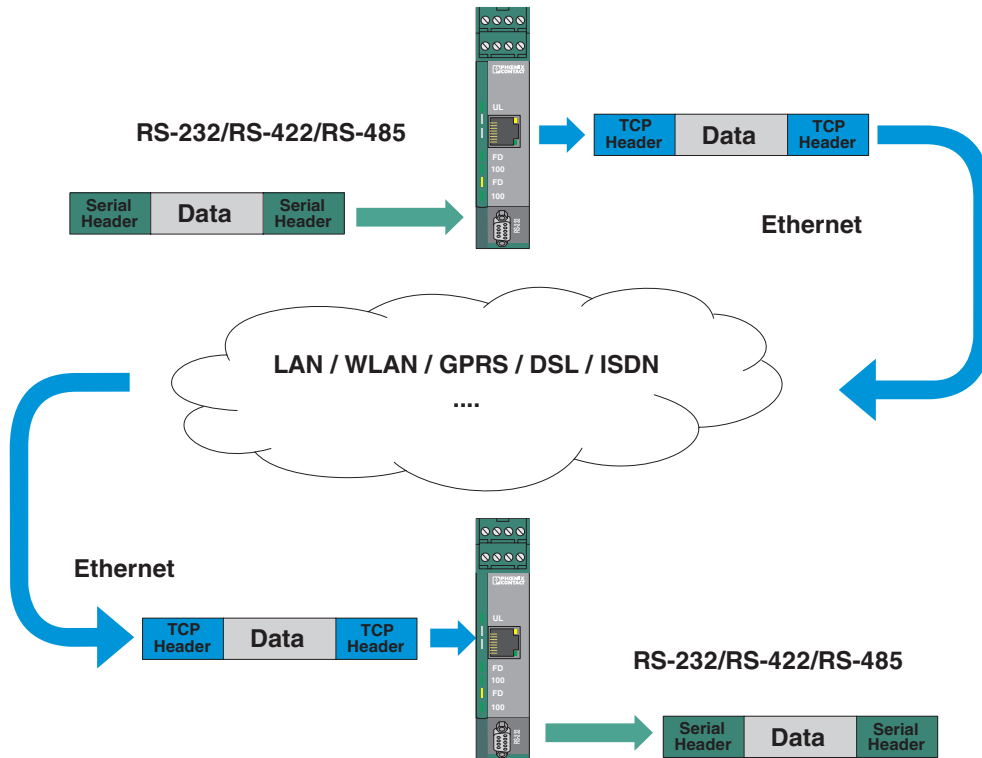
Schnittstellenwandler - FL COMSERVER BASIC 232/422/485

2313478

<https://www.phoenixcontact.com/de/produkte/2313478>

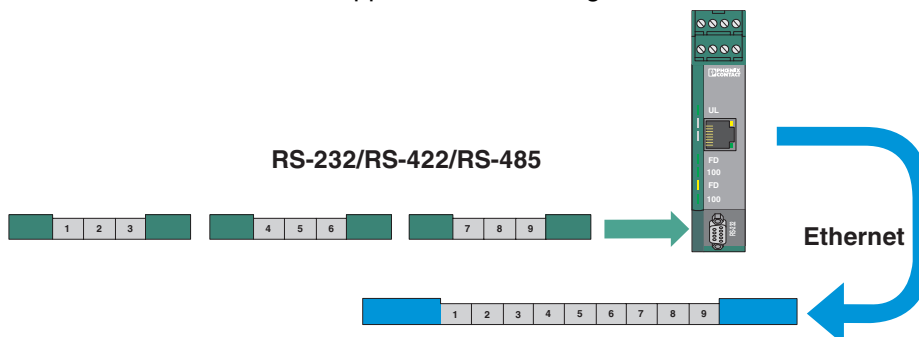
Zeichnungen

Applikationszeichnung



serielle Datenübertragung über Ethernet

Applikationszeichnung

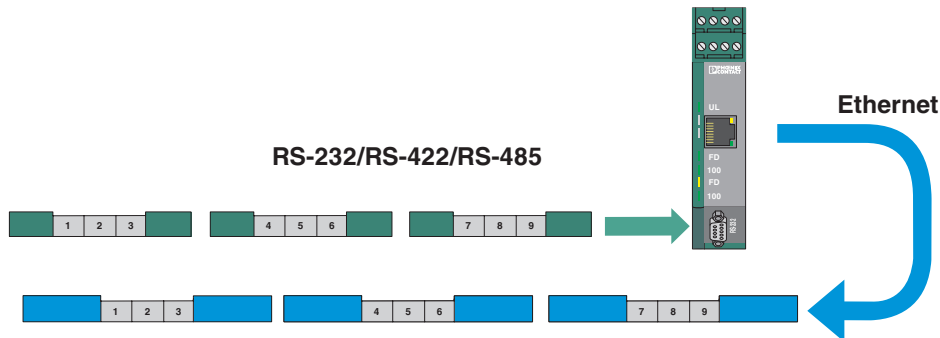


großer Wert "Idle Force Timeout Character"

2313478

<https://www.phoenixcontact.com/de/produkte/2313478>

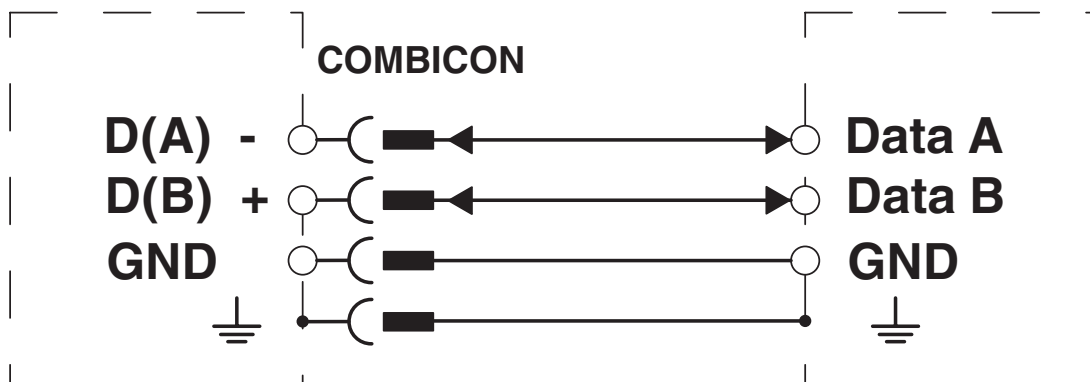
Applikationszeichnung



kleiner Wert "Idle Force Timeout Character"

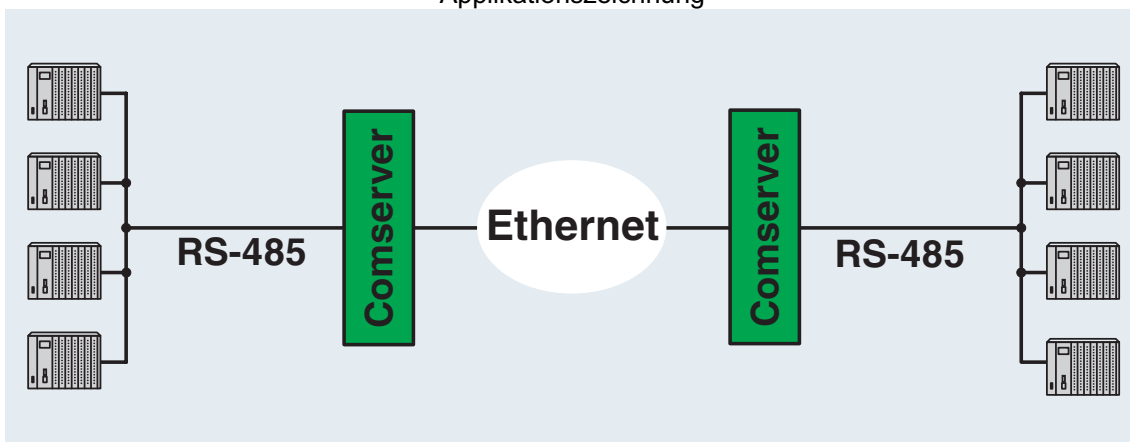
Anschlusszeichnung

FL COMSERVER RS-485



Anschluss RS-485

Applikationszeichnung



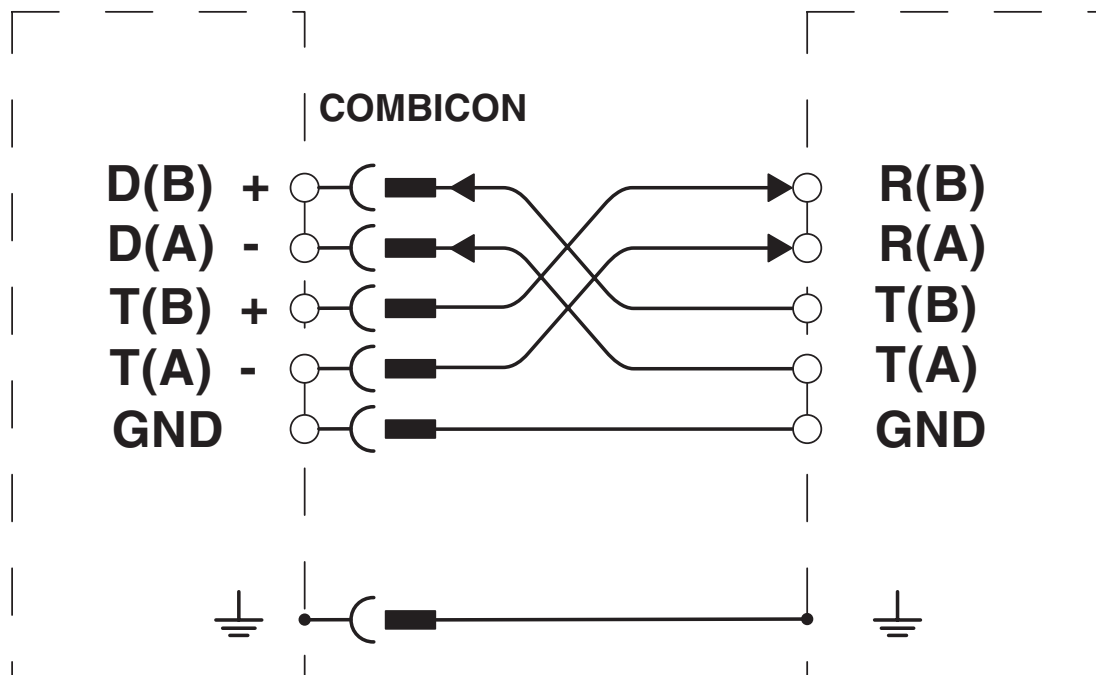
Reichweitenerhöhung mit FL COMSERVER

2313478

<https://www.phoenixcontact.com/de/produkte/2313478>

Anschlusszeichnung

FL COMSERVER RS-422



Anschluss RS-422

Schnittstellenwandler - FL COMSERVER BASIC 232/422/485



2313478

<https://www.phoenixcontact.com/de/produkte/2313478>

Zulassungen



EAC

Zulassungs-ID: RU D-DE.GB09.B.00312



UL Listed

Zulassungs-ID: FILE E 238705



cUL Listed

Zulassungs-ID: FILE E 238705



KC

Zulassungs-ID: KCC-REI-PCK-FL231347



ATEX

Zulassungs-ID: PxCIF11ATEX2313478X



cUL Listed

Zulassungs-ID: FILE E 199827



UL Listed

Zulassungs-ID: FILE E 199827

cULus Listed

cULus Listed

Schnittstellenwandler - FL COMSERVER BASIC 232/422/485



2313478

<https://www.phoenixcontact.com/de/produkte/2313478>

Klassifikationen

ECLASS

| | |
|---------------|----------|
| ECLASS-9.0 | 19179290 |
| ECLASS-10.0.1 | 19179290 |
| ECLASS-11.0 | 19179090 |

ETIM

| | |
|----------|----------|
| ETIM 8.0 | EC000310 |
|----------|----------|

UNSPSC

| | |
|-------------|----------|
| UNSPSC 21.0 | 43222600 |
|-------------|----------|

Schnittstellenwandler - FL COMSERVER BASIC 232/422/485



2313478

<https://www.phoenixcontact.com/de/produkte/2313478>

Environmental Product Compliance

| | |
|------------|---|
| REACH SVHC | Lead 7439-92-1 |
| China RoHS | Zeitraum für bestimmungsgemäße Verwendung (EFUP): 50 Jahre |
| | Informationen über gefährliche Substanzen finden Sie in der Herstellereklärung unter "Downloads" |

Schnittstellenwandler - FL COMSERVER BASIC 232/422/485



2313478

<https://www.phoenixcontact.com/de/produkte/2313478>

Zubehör

Datenkabel

Datenkabel - PSM-KA9SUB9/BB/2METER - 2799474

<https://www.phoenixcontact.com/de/produkte/2799474>

RS-232-Kabel, 9-polige D-SUB-Buchse auf 9-polige D-SUB-Buchse, 9-adrig, 1:1



Stromversorgung

Stromversorgung - QUINT4-SYS-PS/1AC/24DC/2.5/SC - 2904614

<https://www.phoenixcontact.com/de/produkte/2904614>

Primär getaktete Stromversorgung, QUINT POWER, Schraubanschluss,
Tragschienenmontage, Eingang: 1-phasig, Ausgang: 24 V DC / 2,5 A



Schnittstellenwandler - FL COMSERVER BASIC 232/422/485



2313478

<https://www.phoenixcontact.com/de/produkte/2313478>

Tragschienen-Busverbinder

Tragschienen-Busverbinder - ME 22,5 TBUS 1,5/ 5-ST-3,81 GN - 2707437

<https://www.phoenixcontact.com/de/produkte/2707437>



Tragschienen-Busverbinder, Farbe: grün, Nennstrom: 8 A (parallele Kontakte), Bemessungsspannung (III/2): 125 V, Polzahl: 5, Rastermaß: 3,81 mm, Montage: Tragschienenmontage, Verriegelung: ohne, Befestigungsart: ohne, Verpackungsart: verpackt im Karton, Artikel mit vergoldeten Kontakten, Busstecker zur Verbindung mit Elektronikgehäusen, 5 Parallelkontakte

Schnittstellenwandler

Schnittstellenwandler - FL COMSERVER UNI 232/422/485 - 2313452

<https://www.phoenixcontact.com/de/produkte/2313452>



Zweite Generation FL COMSERVER UNI..., serieller Geräteserver zur Umsetzung einer seriellen 232/422/485-Schnittstelle auf Ethernet, unterstützt TCP-, UDP-, Modbus-Gateway- und PPP-Applikationen, inkl. Com Port Redirector Software und Anwenderdokumentation

Schnittstellenwandler - FL COMSERVER BASIC 232/422/485

2313478

<https://www.phoenixcontact.com/de/produkte/2313478>

Datenkabel

Datenkabel - FL CAT5 HEAVY - 2744814

<https://www.phoenixcontact.com/de/produkte/2744814>



CAT5-SF/UTP-Kabel (J-02YS(ST)C HP 2 x 2 x 24 AWG), schweres Installationskabel, 2 x 2 x 0,22 mm², Massivleiter, geschirmt, Außenmantel: 7,8 mm Durchmesser, Innenmantel: 5,75 mm ± 0,15 mm Durchmesser

Installationskabel

Installationskabel - FL CAT5 FLEX - 2744830

<https://www.phoenixcontact.com/de/produkte/2744830>



Meterware, Installationskabel, Ethernet CAT5 (100 MBit/s), geschirmt, PUR halogenfrei, wasserblau RAL 5021, 4-adrig (2x2xAWG26/7; SF/UTP), Farbe Einzelader: weiß/orange-orange, weiß/grün-grün, Kabellänge: Freie Eingabe (1,0 ... 1000,0 m)

Schnittstellenwandler - FL COMSERVER BASIC 232/422/485

2313478

<https://www.phoenixcontact.com/de/produkte/2313478>

RJ45-Steckverbinder

RJ45-Steckverbinder - VS-08-RJ45-5-Q/IP20 - 1656725

<https://www.phoenixcontact.com/de/produkte/1656725>



RJ45-Steckverbinder, Schutzart: IP20, Polzahl: 8, 1 GBit/s, CAT5 (IEC 11801:2002), Material: Kunststoff, Anschlussart: IDC-Schnellanschluss, Anschlussquerschnitt: AWG 26- 23, Kabelabgang: gerade, Farbe: verkehrsgrau A RAL 7042, Ethernet

Industrial Ethernet Switch

Industrial Ethernet Switch - FL SWITCH SFNT 5TX - 2891003

<https://www.phoenixcontact.com/de/produkte/2891003>



Ethernet Switch für weiten Temperaturbereich, 5 TP-RJ45-Anschlüsse, automatische Erkennung der Datenübertragungsrate von 10/100 MBit/s (RJ45), Autocrossing-Funktion, Lesen von QoS-Prioritätsmeldungen, Aufnahme von Security-Rahmen

Schnittstellenwandler - FL COMSERVER BASIC 232/422/485

2313478

<https://www.phoenixcontact.com/de/produkte/2313478>

LWL-Umsetzer

LWL-Umsetzer - FL MC EF 1300 MM SC - 2902853

<https://www.phoenixcontact.com/de/produkte/2902853>



LWL-Konverter mit SC-Duplex-LWL-Anschluss (1300 nm), zur Umsetzung von 10/100Base-T(X) auf Multimode-Glasfaser (50/125 µm). Autonegotiation und Auto-MDI(X)-Funktion. Umfangreiche Link-Diagnose. Schienenmontabel, Versorgung 18 ... 30 V DC

Netzwerktrenner

Netzwerktrenner - FL ISOLATOR 100-RJ/RJ - 2313931

<https://www.phoenixcontact.com/de/produkte/2313931>



Passiver Netzwerkisolator zur galvanischen Trennung in Ethernet-Netzwerken. Zum Schutz von Ethernet-Geräten vor Potenzialunterschieden bis 4 kV. Einsetzbar für Übertragungsraten bis 100 MBit/s. Anschlussmöglichkeiten für zwei RJ45-Stecker.

Schnittstellenwandler - FL COMSERVER BASIC 232/422/485

2313478

<https://www.phoenixcontact.com/de/produkte/2313478>

Patch-Panel

Patch-Panel - PP-RJ-SCC - 2703018

<https://www.phoenixcontact.com/de/produkte/2703018>



Patch-Panel, RJ45-Buchse auf Push-in-Klemmen, 10/100/1000 MBit/s, Tragschienenadapter, IP20, Schirmkontaktierung mit Zugentlastung

Ethernet-Extender

Ethernet-Extender - TC EXTENDER 2001 ETH-2S - 2702409

<https://www.phoenixcontact.com/de/produkte/2702409>



Zweite Generation: Unmanaged Ethernet-Extender, für Punkt-zu-Punkt-Verbindungen, Linien- und Ringstrukturen, Datenraten bis 30 MBit/s, Distanzen bis 20 km auf betriebseigenen Kupferleitungen, Diagnose via USB und LEDs, 2 SHDSL-Ports, 1 LAN-Port

Schnittstellenwandler - FL COMSERVER BASIC 232/422/485

2313478

<https://www.phoenixcontact.com/de/produkte/2313478>

Modem

Modem - PSI-MODEM-SHDSL/SERIAL - 2313669

<https://www.phoenixcontact.com/de/produkte/2313669>



Industrieller SHDSL-Extender für serielle RS-232/422/485 Schnittstellen, Punkt-zu-Punkt- und Linienstrukturen, serielle Datenübertragung bis 2000 kBit/s auf betriebseigenen Leitungen, Diagnose via USB und LEDs, zwei konfigurierbare Alarmausgänge

Patch-Kabel

Patch-Kabel - FL CAT5 PATCH 0,5 - 2832263

<https://www.phoenixcontact.com/de/produkte/2832263>



Patch-Kabel, CAT5, vorkonfektioniert, 0,5 m

Schnittstellenwandler - FL COMSERVER BASIC 232/422/485

2313478

<https://www.phoenixcontact.com/de/produkte/2313478>

Patch-Kabel

Patch-Kabel - FL CAT5 PATCH 5,0 - 2832580

<https://www.phoenixcontact.com/de/produkte/2832580>

Patch-Kabel, CAT5, vorkonfektioniert, 5 m



Schraubendreher

Schraubendreher - SZF 1-0,6X3,5 - 1204517

<https://www.phoenixcontact.com/de/produkte/1204517>

Betätigungswerkzeug, für ST-Klemmen, auch als Schlitz-Schraubendreher geeignet, Größe: 0,6 x 3,5 x 100 mm, 2-Komponentengriff, mit Abrollschutz



Schnittstellenwandler - FL COMSERVER BASIC 232/422/485

2313478

<https://www.phoenixcontact.com/de/produkte/2313478>

Port Guard Security-Element

Port Guard Security-Element - FL PATCH SAFE CLIP - 2891246

<https://www.phoenixcontact.com/de/produkte/2891246>



Security-Element für FL-Patch-Kabel

D-SUB-Busstecker

D-SUB-Busstecker - SUBCON 9/F-SH - 2761499

<https://www.phoenixcontact.com/de/produkte/2761499>



D-SUB-Stecker, 9-polige Buchse, eine Kabelzuführung unter 35°, Universaltyp für alle Systeme, Pinbelegung: 1, 2, 3, 4, 5, 6, 7, 8, 9 auf Schraubanschlussklemme

Schnittstellenwandler - FL COMSERVER BASIC 232/422/485

2313478

<https://www.phoenixcontact.com/de/produkte/2313478>

Leitung

Leitung - CM-KBL-RS232/USB - 2881078

<https://www.phoenixcontact.com/de/produkte/2881078>

Datenkabel D-9-SUB auf USB, mit Adapter D-9-SUB auf D-25-SUB.



Schirmanschlussschelle

Schirmanschlussschelle - ME-SAS - 2853899

<https://www.phoenixcontact.com/de/produkte/2853899>

Schirmanschlussschelle für Klemmstellen ab 2,5 mm²



Schnittstellenwandler - FL COMSERVER BASIC 232/422/485

2313478

<https://www.phoenixcontact.com/de/produkte/2313478>

Überspannungsschutzgerät

Überspannungsschutzgerät - DT-LAN-CAT.6+ - 2881007

<https://www.phoenixcontact.com/de/produkte/2881007>



Überspannungsschutz gem. Class E_A (CAT6_A), für Gigabit-Ethernet (bis 10 GBit/s), Token Ring, FDDI/CDDI, ISDN, DS1. Geeignet für Power over Ethernet (PoE++ / 4PPoE) "Mode A" und "Mode B". RJ45-Zwischenstecker mit separater Erdungsleitung und Erdanschlussrastfuß für Tragschienen NS 35.

Schnittstellenwandler

Schnittstellenwandler - FL COMSERVER UNI 232/422/485 - 2313452

<https://www.phoenixcontact.com/de/produkte/2313452>



Zweite Generation FL COMSERVER UNI..., serieller Geräteserver zur Umsetzung einer seriellen 232/422/485-Schnittstelle auf Ethernet, unterstützt TCP-, UDP-, Modbus-Gateway- und PPP-Applikationen, inkl. Com Port Redirector Software und Anwenderdokumentation

Phoenix Contact 2023 © - Alle Rechte vorbehalten

<https://www.phoenixcontact.com>

PHOENIX CONTACT Deutschland GmbH

Flachsmarktstraße 8

D-32825 Blomberg

+49 52 35/3-1 20 00

info@phoenixcontact.de