

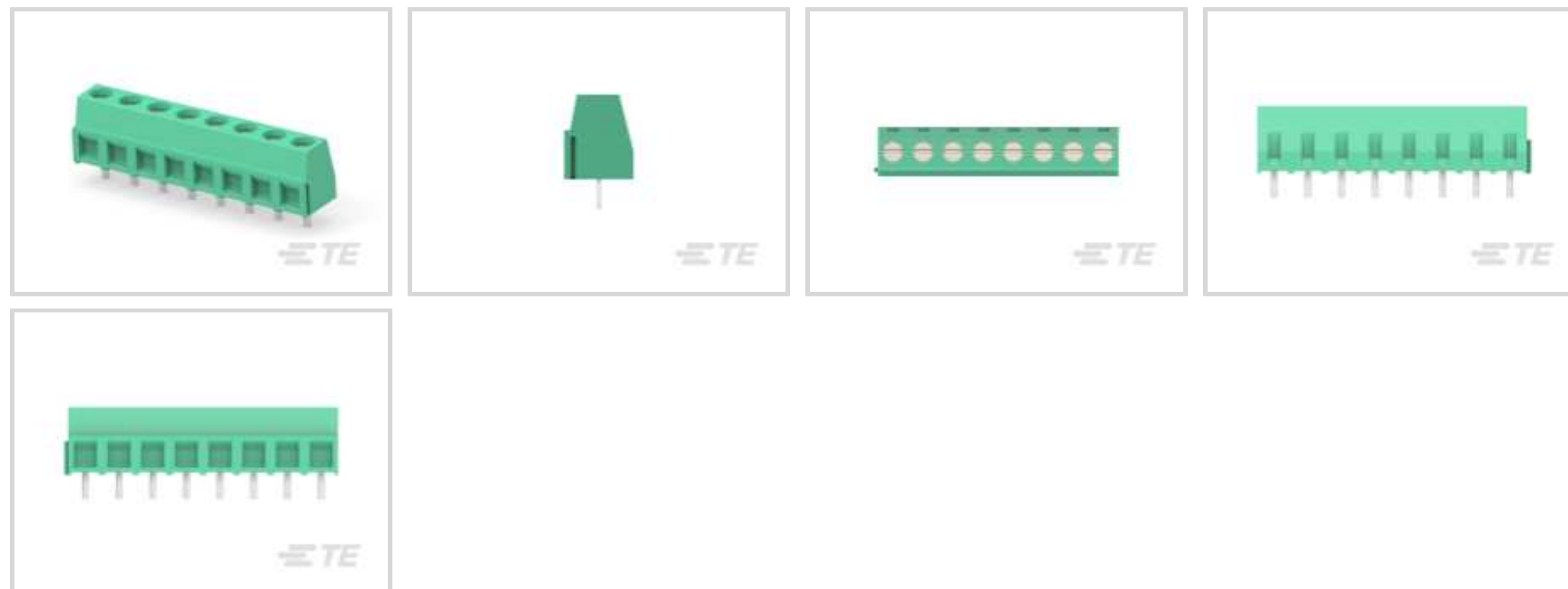
Buchanan

Interne TE-Nummer 282836-8

PCB Terminal Blocks, Header, Wire-to-Board, 8 Position, .197 in [5 mm] Centerline, 1 Row, Side Wire Entry Angle, 30 – 16 AWG Wire Size

[Auf TE.com ansehen>](#)

Steckverbinder > Reihenklennen und Klemmleisten > PCB-Reihenklennen

Schraubklennen-Steckverbindertyp: **Stiftwanne**Steckverbindersystem: **Draht-an-Leiterplatte**Anzahl von Positionen: **8**Raster: **5 mm [.197 in]**Zeilenanzahl: **1**

Eigenschaften

Produktmerkmale

Drahtschutz	Mit
Blocktyp	Stapelung mit Sperre
Schraubklennen-Steckverbindertyp	Stiftwanne
Steckverbindersystem	Draht-an-Leiterplatte
Anschluss von Steckverbinder & Kontakt an	Leiterplatte

Konfigurationsmerkmale

Gestapelte Ebenen	Ohne
Geschlossenes Ende	Ohne
Stapelungskonfiguration	Seitlich stapelbar
Anzahl von Positionen	8
Zeilenanzahl	1
Drahteingangswinkel	Seitlich

Elektrische Kennwerte

Nennstrom (max.)	13.5 A
------------------	--------

Nennspannung	300 VAC
--------------	---------

Sonstige Eigenschaften

Verriegelung	Mit
--------------	-----

Kontaktmerkmale

Beschichtungsmaterial des Steckbereichs des Kontakts	Zinn
Kontaktmontage	Durchsteckmontage
Kontaktmaterial	Messing
Kontakt-nennstrom (max.)	13.5 A

Montage und Anschlusstechnik

Schraubenlose Klemmleiste	Nein
Montagewinkel	Gerade
Schraubengröße	M3
Material der Schraubenbeschichtung	Nickel
Schraubenmaterial	Messing
Schraubflansch	Ohne
Art der Steckverbinder-montage	Leiterplattenmontage

Gehäusemerkmale

Gehäusefarbe	Grün
Gehäusematerial	PA 66
Raster	5 mm [.197 in]

Abmessungen

Leiterplatten-Restlänge	3.5 mm [.138 in]
Drahtgröße	.05 – 1.3 mm ²

Verwendungsbedingungen

Betriebstemperaturbereich	-40 – 110 °C [-40 – 230 °F]
---------------------------	-----------------------------

Betrieb/Anwendung

Stromkreis Anwendung	Strom und Signale
----------------------	-------------------

Verpackungsmerkmale

Verpackungsmenge	100
------------------	-----

Weitere

Kommentar	10A-Feldverdrahtung
-----------	---------------------

Produkt-Compliance

Bitte besuchen Sie die Produktseite auf [TE.com](https://www.te.com) um Informationen über Produktkonformität zu erhalten.>

EU RoHS Richtlinie 2011/65/EU	Konform mit Ausnahmen
EU ELV Richtlinie 2000/53/EG	Konform mit Ausnahmen
China RoHS 2 Richtlinie MIIT Order No 32, 2016	Eingeschränkte Materialien über dem Grenzwert
EU REACH Verordnung (EG) No. 1907/2006	Aktuelle ECHA Kandidatenliste: JUNI 2022 (224) Kandidatenliste deklariert bezüglich: JUNI 2022 (224) SVHC > Schwellenwert: Pb (.8% in Component Part) Sicherheitshinweise: Bei Gebrauch nicht essen, trinken oder rauchen. Nach Gebrauch ... gründlich waschen. Recyceln Sie den Artikel nach Möglichkeit und entsorgen Sie ihn, indem Sie alle geltenden behördlichen Vorschriften befolgen, die für Ihren geografischen Standort relevant sind.
Halogengehalt	Niedriger Halogengehalt – Br, Cl, F, I < 900 ppm im homogen Material. Außerdem BFR/CFR/PVC-frei.
Lötfähigkeit	Wellenlötfähig bis 240 °C

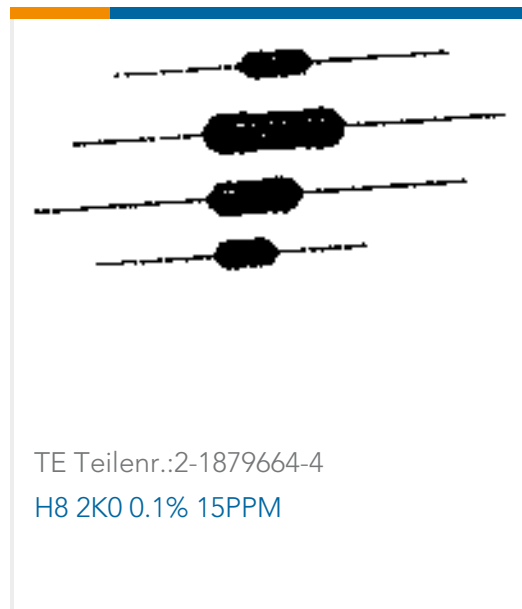
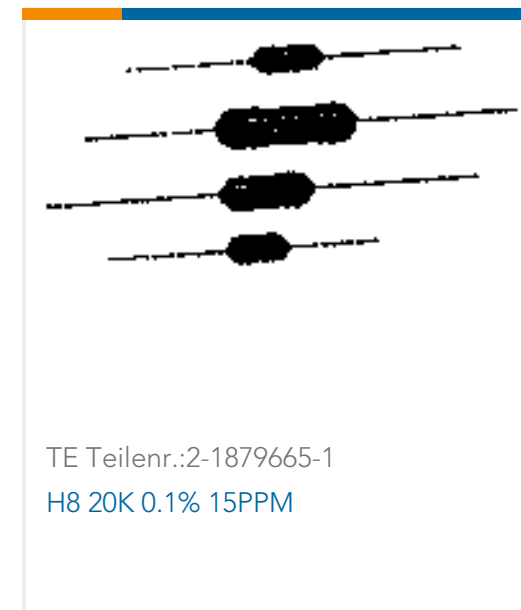
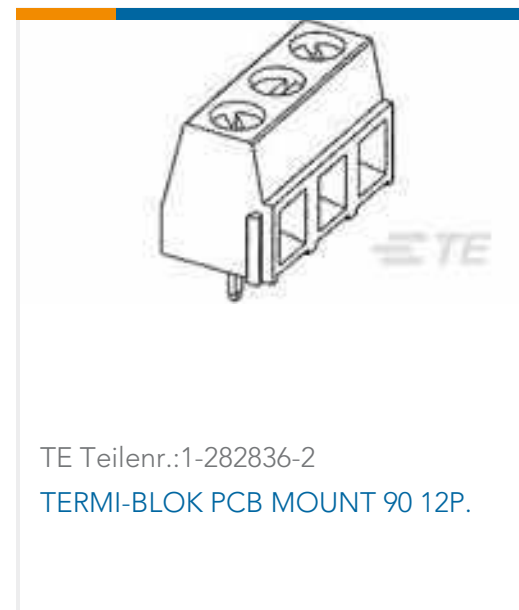
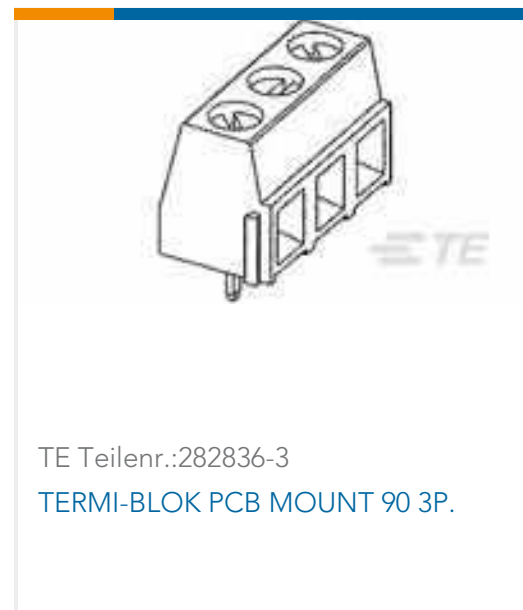
Produktkonformitäts-Disclaimer

Diese Informationen beruhen auf angemessenen Erkundigungen bei unseren Lieferanten und entsprechen unserem derzeitigen Wissensstand auf Grundlage der Angaben der Lieferanten. Diese Informationen können Änderungen erfahren. Die von TE als EU RoHS-konform ermittelten Teile weisen einen maximalen Gewichtsanteil von 0,1 % Blei, Chrom VI, Quecksilber, PBB, PBDE, DBP, BBP, DEHP und DIBP sowie 0,01 % Kadmium im homogenen Werkstoff auf oder sind gemäß der Anhänge zur Richtlinie 2011/65/EU (RoHS2) von diesen Grenzwerten ausgenommen. Elektrische und elektronische Endprodukte erhalten gemäß der Richtlinie 2011/65/EU eine CE-Kennzeichnung. Die Komponenten sind möglicherweise nicht CE-gekennzeichnet. Zusätzliche weisen die von TE als EU ELV-konform ermittelten Teile einen maximalen Gewichtsanteil von 0,1 % Blei, Chrom VI und Quecksilber sowie 0,01 % Kadmium im homogenen Werkstoff auf oder sind gemäß der Anhänge zur Richtlinie 2000/53/EG (ELV) von diesen Grenzwerten ausgenommen. Hinsichtlich der REACH Verordnung beruhen die Angaben von TE bezüglich der besonders besorgniserregenden Substanzen (Substances of Very High Concern, SvHC) auf den ‚Leitlinien zu den Anforderungen für Stoffe in Erzeugnissen‘, wie sie auf der Webseite der Europäischen Chemikalienagentur (ECHA) unter folgender URL publiziert sind: <https://echa.europa.eu/guidance-documents/guidance-on-reach>

Kompatible Teile

 <p>TE Teilnr.: 1-282837-6 TERMI-BLOK PCB MOUNT 16P.5</p>	 <p>TE Teilnr.: 282837-8 TERMI-BLOK PCB MOUNT 8P</p>	 <p>TE Teilnr.: 1776118-8 8P TERMI-BLOK,PCB,HIGH TEMP</p>
--	---	--

Kunden kauften auch diese Produkte



Dokumente

CAD-Dateien

[3D PDF](#)

[3D](#)

Kundenmodell

[ENG_CVM_CVM_282836-8_J.2d_dxf.zip](#)

Englisch

Kundenmodell

[ENG_CVM_CVM_282836-8_J.3d_igs.zip](#)

Englisch

Kundenmodell

[ENG_CVM_CVM_282836-8_J.3d_stp.zip](#)

Englisch

Indem Sie die CAD-Datei herunterladen stimmen Sie den [allgemeinen Verkaufsbedingungen](#) zu.

Datenblätter/ Katalogseiten

[Eurostyle Terminal Blocks Focus Product Stock List](#)

Englisch

[BUCHANAN TERMINAL BLOCKS CATALOG - EUROSTYLE TERMINAL BLOCKS](#)

Englisch

[1-1773458-1_EURO_STYLE_TERMINAL_BLOCKS_QRG](#)

Englisch

Produktspezifikationen

[Anwendungsspezifikation](#)

Englisch