



Leistungsschalter 3VA6 UL Frame 150 Schaltvermögenklasse L 150kA @ 480V 3-polig, Anlagenschutz ETU320, LI, In=100A Überlastschutz Ir=40A...100A Kurzschlusschutz Ii=1,5...12 x In ohne Anschluss

| Ausführung | |
|---|--------------------------|
| Produkt-Markename | SETRON |
| Produkt-Bezeichnung | Kompaktleistungsschalter |
| Produkt-Bezeichnung / gemäß UL-File | LDAE |
| Ausführung des Produkts | Anlagenschutz |
| Ausführung des Lastschalters / gemäß UL 489 / Heating, Air Conditioning, and Refrigeration-Leistungsschalter (HACR Typ) | Ja |
| Ausführung des Überstromauslösers | ETU320 |
| Schutzfunktion des Überstromauslösers | LI |
| Polzahl | 3 |
| Allgemeine technische Daten | |
| Isolationsspannung / Bemessungswert | 800 V |
| Betriebsspannung / bei AC / Bemessungswert | 690 V |
| Verlustleistung [W] / maximal | 13 W |
| Verlustleistung [W] / bei Bemessungswert Strom / bei AC / bei warmem Betriebszustand / je Pol | 4,33 W |
| mechanische Lebensdauer (Schaltspiele) / typisch | 25 000 |
| elektrische Lebensdauer (Schaltspiele) / bei AC-1 / bei 380/415 V | 14 000 |
| elektrische Lebensdauer (Schaltspiele) / bei AC-1 / bei 690 V | 9 800 |
| elektrische Lebensdauer (Schaltspiele) / bei 480 V | 14 000 |
| elektrische Lebensdauer (Schaltspiele) / bei 600 V | 9 800 |
| Produkteigenschaft / für Nulleiter / auf-/nachrüstbar / Kurzschluss- und Überlastschutz | Nein |
| Ausführung der Erdschlussüberwachung | ohne |
| Produktfunktion | |
| • Kommunikationsfunktion | Nein |
| • sonstige Messfunktion | Nein |
| Nettogewicht pro ME | 2,5 kg |
| Strom | |
| Kennzeichnung / gemäß UL 489 / 100 % rated breaker | Nein |
| Betriebsstrom | |
| • bei 40 °C | 100 A |
| • bei 45 °C | 100 A |
| • bei 50 °C | 100 A |
| • bei 55 °C | 100 A |
| • bei 60 °C | 100 A |
| • bei 65 °C | 100 A |
| • bei 70 °C | 100 A |
| Schaltvermögen gemäß IEC 60947 | |
| Schaltvermögensklasse des Leistungsschalters | L |

| | |
|--|----------------|
| Ausschaltvermögen Grenzkurzschlussstrom (I _{cu}) | |
| • bei 240 V | 200 kA |
| • bei 415 V | 150 kA |
| • bei 690 V | 2,5 kA |
| Ausschaltvermögen Betriebskurzschlussstrom (I _{cs}) | |
| • bei 240 V | 200 kA |
| • bei 415 V | 150 kA |
| • bei 690 V | 2,5 kA |
| Einschaltvermögen Kurzschlussstrom (I _{cm}) | |
| • bei 240 V | 440 kA |
| • bei 415 V | 330 kA |
| • bei 690 V | 3,8 kA |
| Schaltvermögen gemäß UL 489 | |
| Ausschaltvermögen Strom | |
| • bei 240 V | 200 kA |
| • bei 480 V | 150 kA |
| • bei 600 V | 50 kA |
| Einstellbare Parameter | |
| einstellbarer Ansprechwert Einstellstrom (I _r) / des L-Auslösers / bei I _{2t} -Kennlinie | |
| • minimal | 40 A |
| • maximal | 100 A |
| einstellbarer Ansprechwert Verzögerungszeit (t _r) / bei L-Auslösung / bei I _{2t} -Kennlinie | |
| • minimal | 0,5 s |
| • maximal | 17 s |
| einstellbarer Ansprechwert Einstellstrom (I _i) / bei I-Auslösung | |
| • minimal | 150 A |
| • maximal | 1 200 A |
| einstellbarer Einstellstrom (I _{nN}) / bei N-Auslösung | |
| • minimal | 0 A |
| • maximal | 0 A |
| einstellbarer Ansprechwert Strom / des unverzögerten Kurzschlussauslösers | |
| • minimal | 150 A |
| • maximal | 1 200 A |
| Produktfunktion / Erdschlusschutz | Nein |
| Mechanischer Aufbau | |
| Produktbestandteil | |
| • Unterspannungsauslöser | Nein |
| • Spannungsauslöser | Nein |
| • Ausgelöstmelder | Nein |
| Höhe [in] | 7,8 in |
| Höhe | 198 mm |
| Breite [in] | 4,13 in |
| Breite | 105 mm |
| Tiefe [in] | 3,39 in |
| Tiefe | 86 mm |
| Anschlüsse | |
| Anordnung des elektrischen Anschlusses / für Hauptstromkreis | ohne Anschluss |
| Ausführung des elektrischen Anschlusses / für Hauptstromkreis | ohne |
| Hilfsstromkreis | |
| Anzahl der Wechsler / für Hilfskontakte | 0 |
| Zubehör | |
| Produkterweiterung / optional / Motorantrieb | Ja |
| Umgebungsbedingungen | |
| Schutzart IP / frontseitig | IP40 |
| Umgebungstemperatur | |
| • während Betrieb / minimal | -25 °C |
| • während Betrieb / maximal | 70 °C |
| • während Lagerung / minimal | -40 °C |

• während Lagerung / maximal

80 °C

Referenzkennzeichen / gemäß IEC 81346-2:2009

Q

Approbationen / Zertifikate

allgemeine Produktzulassung



[Bestätigungen](#)



[Sonstige](#)

allgemeine Produktzulassung

EMV (Elektromagnetische Verträglichkeit)

Konformitätserklärung

Marine / Schiffbau



Marine / Schiffbau

Sonstige

Gefahrgut

Umwelt



[Sonstige](#)

[Bestätigungen](#)

[Sonstige](#)

[Transport Information](#)

[Umweltbestätigung](#)

Weitere Informationen

Siemens hat beschlossen, sich aus dem russischen Markt zurückzuziehen (siehe hier).

<https://press.siemens.com/global/en/pressrelease/siemens-wind-down-russian-business>

Siemens arbeitet an der Erneuerung der aktuellen EAC-Zertifikate.

Bitte erkundigen Sie sich nach dem Status der Gültigkeit der EAC-Zertifizierung, wenn Sie beabsichtigen, diese Produkte in einen EAC-relevanten Markt (mit Ausnahme von Russland oder Weißrussland) zu importieren oder anzubieten.

Informationen zur Verpackung

<https://support.industry.siemens.com/cs/ww/de/view/109813875>

Information- and Downloadcenter (Kataloge, Broschüren,...)

<http://www.siemens.de/lowvoltage/kataloge>

Industry Mall (Online-Bestellsystem)

<https://mall.industry.siemens.com/mall/de/de/Catalog/product?mlfb=3VA6110-8HL31-0AA0>

Service&Support (Handbücher, Betriebsanleitungen, Zertifikate, Kennlinien, FAQs,...)

<https://support.industry.siemens.com/cs/ww/de/ps/3VA6110-8HL31-0AA0>

Bilddatenbank (Produktfotos, 2D-Maßzeichnungen, 3D-Modelle, Geräteschaltpläne, ...)

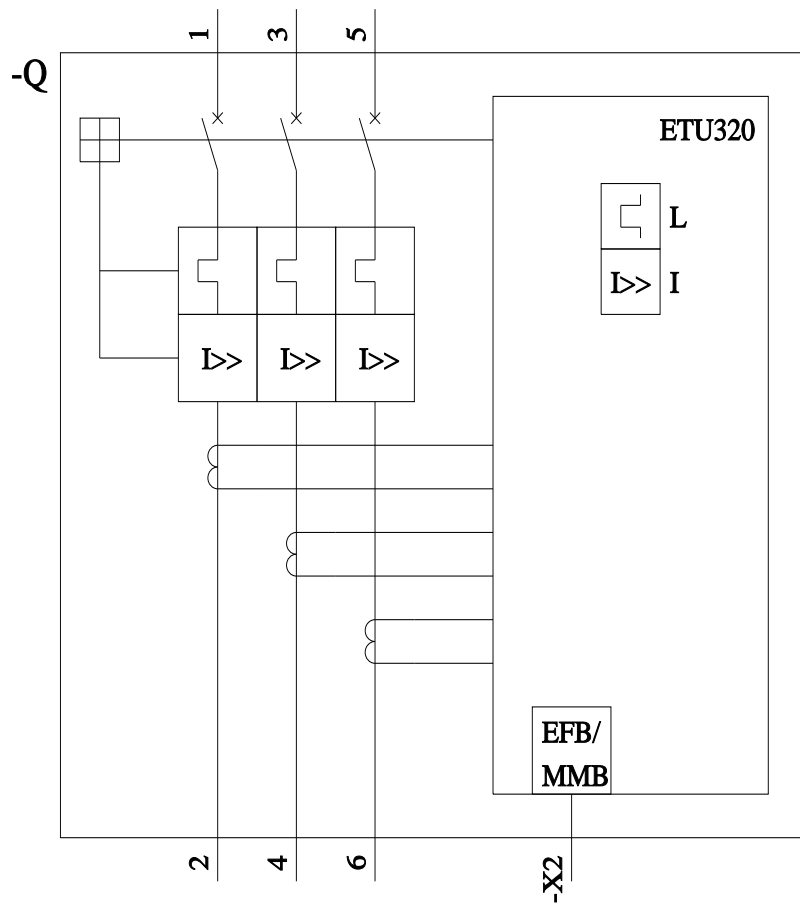
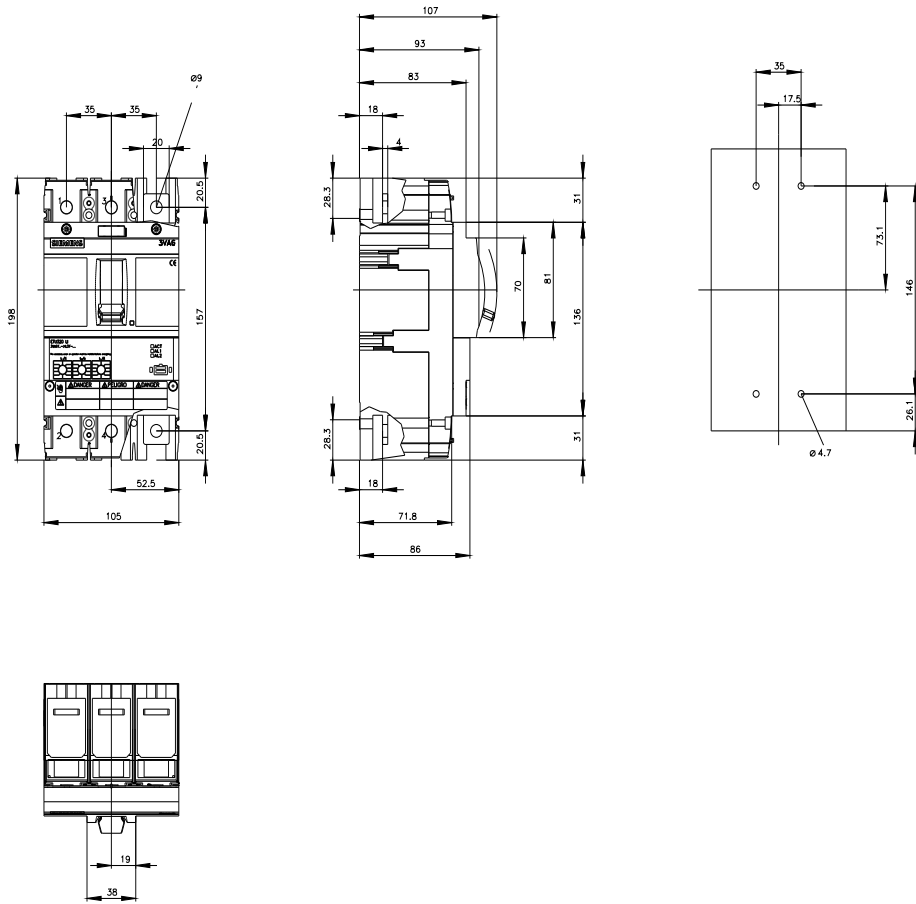
http://www.automation.siemens.com/bilddb/cax_de.aspx?mlfb=3VA6110-8HL31-0AA0

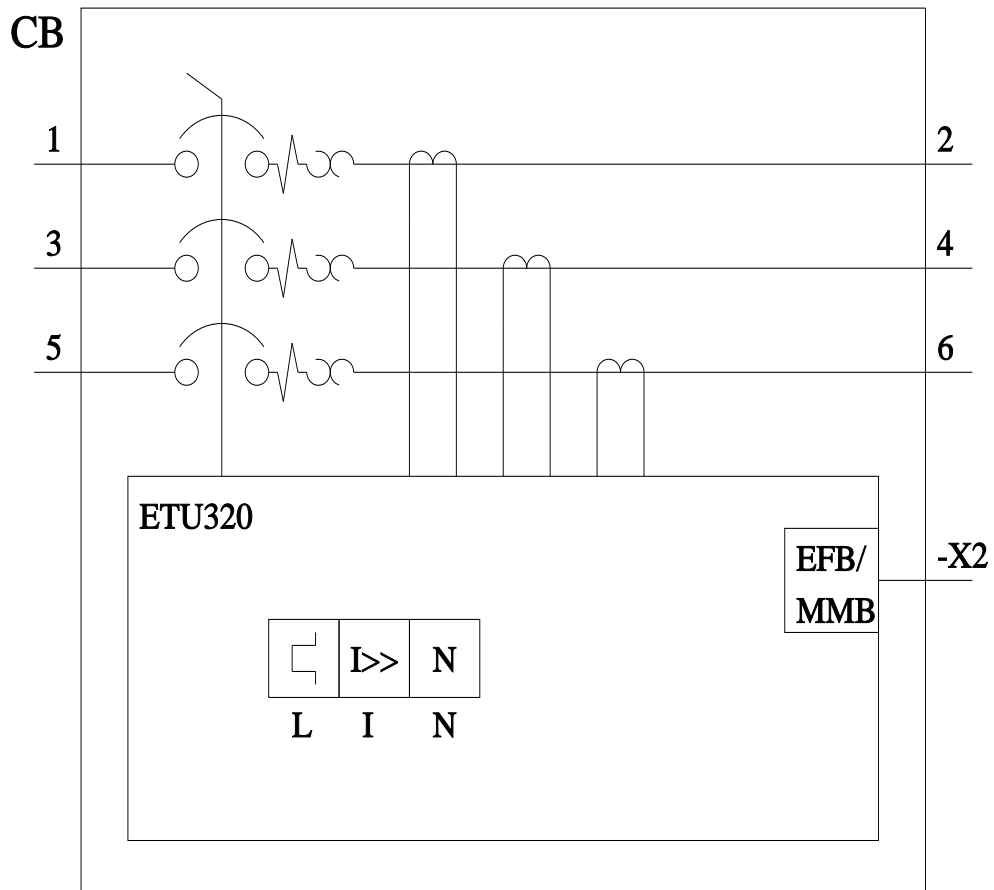
CAX-Online-Generator

<http://www.siemens.com/cax>

Ausschreibungstexte (Leistungsverzeichnisse)

<http://www.siemens.de/ausschreibungstexte>





letzte Änderung:

14.08.2023

