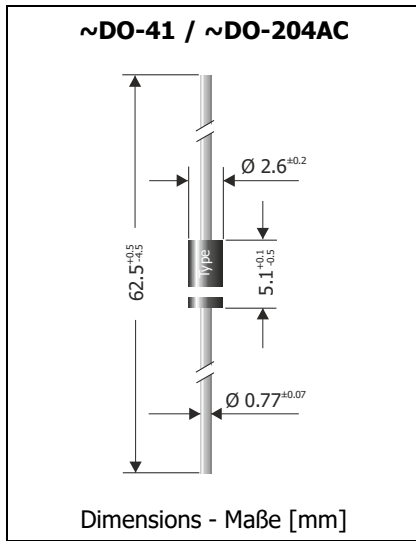


<b>BYW27-50 ... BYW27-1000</b> <b>Standard Recovery Rectifier Diodes</b> <b>Gleichrichterdioden mit Standard-Sperrverzug</b>	<b>I<sub>FAV</sub> = 1 A</b> <b>V<sub>RRM</sub> = 50...1000 V</b> <b>V<sub>F</sub> &lt; 1.3 V</b> <b>I<sub>FSM</sub> = 50/55 A</b> <b>T<sub>jmax</sub> = 175°C</b> <b>t<sub>rr</sub> ~ 1500 ns</b>
--	--

Version 2017-11-30



**Typical Application**

50/60 Hz Mains Rectification, Power Supplies, Polarity Protection Commercial grade <sup>1)</sup>

**Features**

Compliant to RoHS, REACH, Conflict Minerals <sup>1)</sup>



**Mechanical Data <sup>1)</sup>**

Taped in ammo pack 5000  
 Weight approx 0.4 g  
 Case material UL 94V-0  
 Solder & assembly conditions 260°C/10s  
 MSL N/A

**Typische Anwendung**

50/60 Hz Netzgleichrichtung, Stromversorgungen, Verpolschutz Standardausführung <sup>1)</sup>

**Besonderheit**

Konform zu RoHS, REACH, Konfliktmineralien <sup>1)</sup>

**Mechanische Daten <sup>1)</sup>**

Gegurtet in Ammo-Pack Gewicht ca. Gehäusematerial Löt- und Einbaubedingungen

**Maximum ratings <sup>2)</sup>**

**Grenzwerte <sup>2)</sup>**

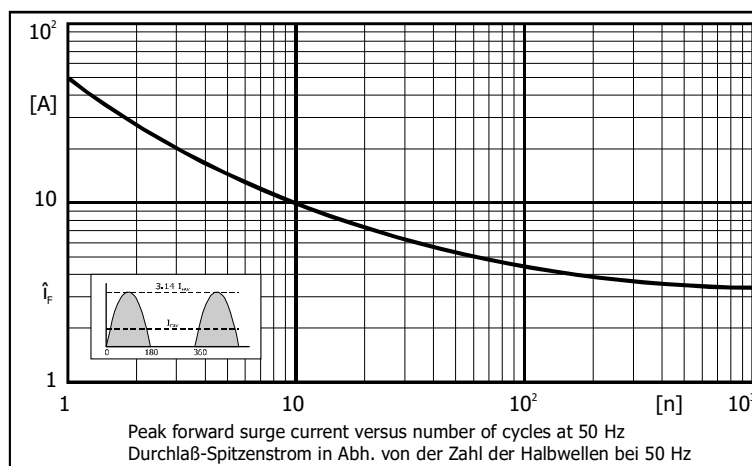
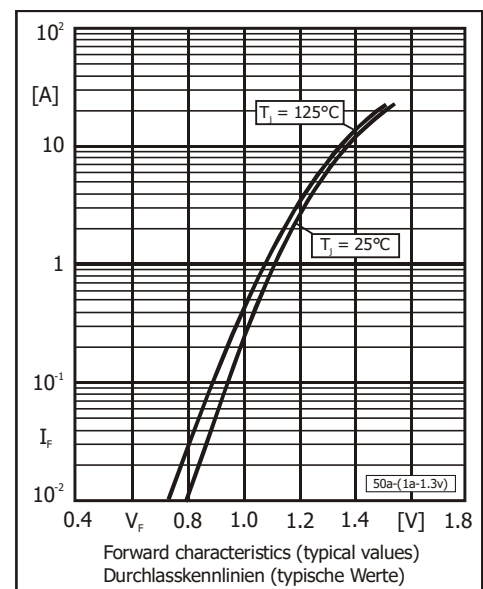
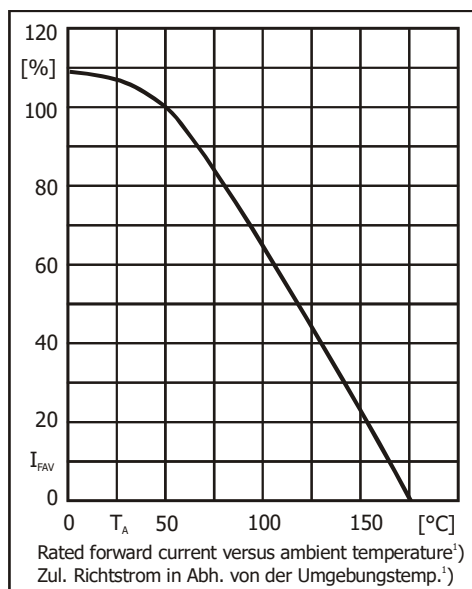
Type Typ	Repetitive peak reverse voltage Periodische Spitzensperrspannung V <sub>RRM</sub> [V]	Surge peak reverse voltage Stoßspitzensperrspannung V <sub>RSM</sub> [V]
BYW27-50	50	50
BYW27-100	100	100
BYW27-200	200	200
BYW27-400	400	400
BYW27-600	600	600
BYW27-800	800	800
BYW27-1000	1000	1000

Max. average forward rectified current, R-load Dauergrenzstrom in Einwegschaltung mit R-Last	T <sub>A</sub> = 75°C T <sub>A</sub> = 100°C	I <sub>FAV</sub> I <sub>FAV</sub>	1 A <sup>3)</sup> 0.8 A <sup>3)</sup>
Repetitive peak forward current Periodischer Spitzenstrom	f > 15 Hz	I <sub>FRM</sub>	10 A <sup>3)</sup>
Peak forward surge current Stoßstrom in Fluss-Richtung	Half sine-wave 50 Hz (10 ms) Sinus-Halbwellen 60 Hz (8.3 ms)	I <sub>FSM</sub>	50 A 55 A
Rating for fusing, t < 10 ms Grenzlastintegral, t < 10 ms	T <sub>A</sub> = 25°C	i <sup>2</sup> t	12.5 A <sup>2</sup> s
Junction temperature – Sperrschichttemperatur Storage temperature – Lagerungstemperatur		T <sub>j</sub> T <sub>s</sub>	-50...+175°C -50...+175°C

1 Please note the [detailed information on our website](#) or at the beginning of the data book  
 Bitte beachten Sie die [detaillierten Hinweise auf unserer Internetseite](#) bzw. am Anfang des Datenbuches  
 2 T<sub>A</sub> = 25°C unless otherwise specified – T<sub>A</sub> = 25°C wenn nicht anders angegeben  
 3 Valid, if leads are kept at ambient temperature at a distance of 10 mm from case  
 Gültig, wenn die Anschlussdrähte in 10 mm Abstand vom Gehäuse auf Umgebungstemperatur gehalten werden

**Characteristics**
**Kenwerte**

Forward voltage – Durchlass-Spannung	$T_j = 25^\circ\text{C}$	$I_F = 1\text{ A}$	$V_F$	< 1.3 V
Leakage current Sperrstrom	$T_j = 25^\circ\text{C}$ $T_j = 100^\circ\text{C}$	$V_R = V_{RRM}$ $V_R = V_{RRM}$	$I_R$ $I_R$	< 0.2 $\mu\text{A}$ < 5 $\mu\text{A}$
Typical junction capacitance Typische Sperrschichtkapazität		$V_R = 4\text{ V}$	$C_j$	15 pF
Reverse recovery time Sperrverzögerung	$I_F = 0.5\text{ A through/über}$ $I_R = 1\text{ A to } I_R = 0.25\text{ A}$		$t_{rr}$	typ. 1500 ns
Thermal resistance junction to ambient Wärmewiderstand Sperrschicht – umgebende			$R_{thA}$	< 45 K/W <sup>1)</sup>
Thermal resistance junction to leads Wärmewiderstand Sperrschicht – Anschluss			$R_{thL}$	< 15 K/W



**Disclaimer:** See data book page 2 or [website](#)  
**Haftungsausschluss:** Siehe Datenbuch Seite 2 oder oder [Internet](#)

1 Valid, if leads are kept at ambient temperature at a distance of 10 mm from case  
Gültig, wenn die Anschlussdrähte in 10 mm Abstand vom Gehäuse auf Umgebungstemperatur gehalten werden