

Capteur de niveau horizontal Horizontal level sensor

PTFA3115

Nylon /
300VAC 0,5A/50VA

- Capteur de niveau à ampoule REED :
1 contact fermé avec capteur et flotteur alignés;
1 contact ouvert en position bas (capteur et flotteur désalignés)
ou en position haute par retournement du capteur

- Applications typiques : détecteur de niveau pour carburants / huiles... pour l'eau et l'alimentaire préférer les modèles en Polypropylène (voir PTFA3215 and PTFA3315)

- Level sensor with REED switch :
Closed : float end sensor lined up
Open : float and sensor out of line
(Reverse function by using the sensor upside down)

- Typical applications for water : level detection of oils/petrol...
For water and food it is better to use Polypropylene Sensor
(see PTFA3215 & PTFA3315)



Dimensions

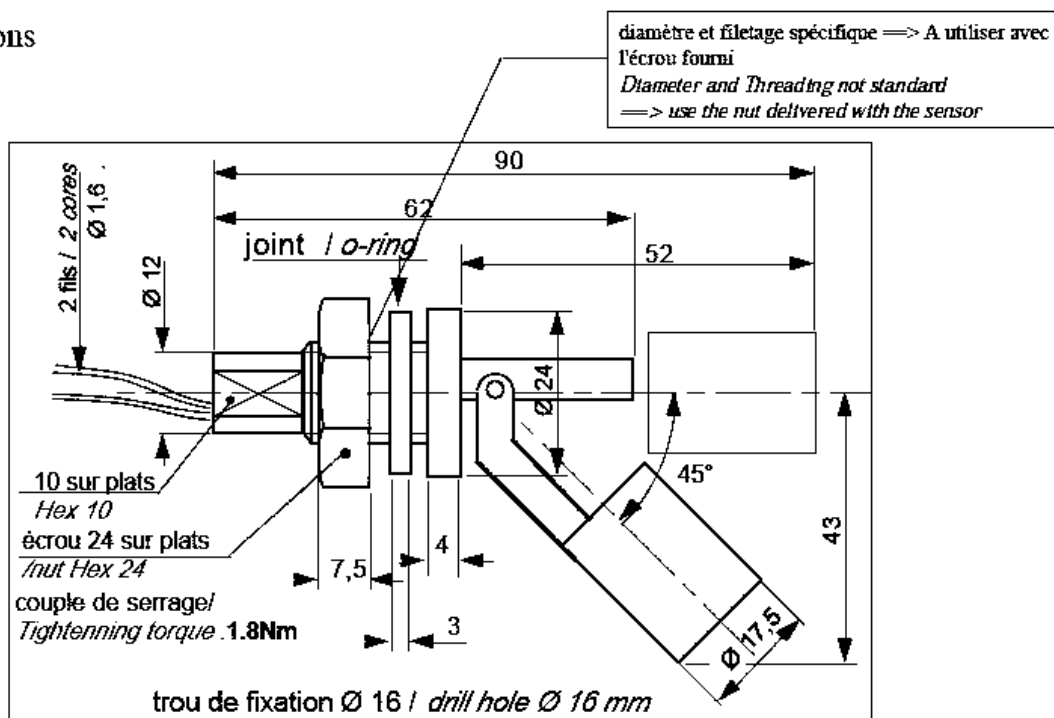


fig 1

boîtier et flotteur en Nylon 30%; densité liquide 0.60 mini
/ case and float : 30% GF Nylon ; suitable sp. gravity : 0,6 min

Proud to serve you

celduc[®]
r e l a i s

Materiaux :

Boîtiers et écrous : Nylon 6 -chargé 30% fibre de verre

Flotteur : Nylon 6 -chargé 30% fibre de verre

Joint torique: Nitrile

Fils de raccordement : Ø 1,85 (0,5 mm²) température : 85°CMaterials:

Housing and nuts : Nylon 6, 30% glass filled

Float : Nylon 6, 30% glass filled

O-ring : Nitrile rubber

Lead wires : Ø 1,85 (0,5mm²) heat-resistant PVC wire : 85°CCaractéristiques (à 20°C) / specifications (at 20°C)

Paramètre / Parameter	Symbol	Typ.	Unit
ELECTRIQUE / ELECTRICAL			
Puissance maximum commutable/ Max switching power		50	VA
Courant maximum commutable/ Max switching current		0,5	A
Tension maximale commutable/Max switching voltage		300	VAC/DC
Tension de claquage / Min breakdown voltage		500	VDC
Courant passant maximum / Maximum Carry current		2,5	A
Résistance de contact/ Contact resistance		150	mΩ
GENERALES / MECHANICAL and ENVIRONMENTAL			
Température de fonctionnement hors fils /temperature rating (wires excepted)		0-85	°C
Isolement partie électrique- boîtier / Insulation between electrical parts and housing		2500	VRMS
Durée de vie (charge résistive) / Operating life (resistive load)		1 x10 ⁶	operations
Dimensions/Dimensions		fig 1	
Détection / Operation level		fig 2	
Longueur des fils / wires length		1,5	m
Densité du flotteur / Density of the float		0,6	

