

HPI

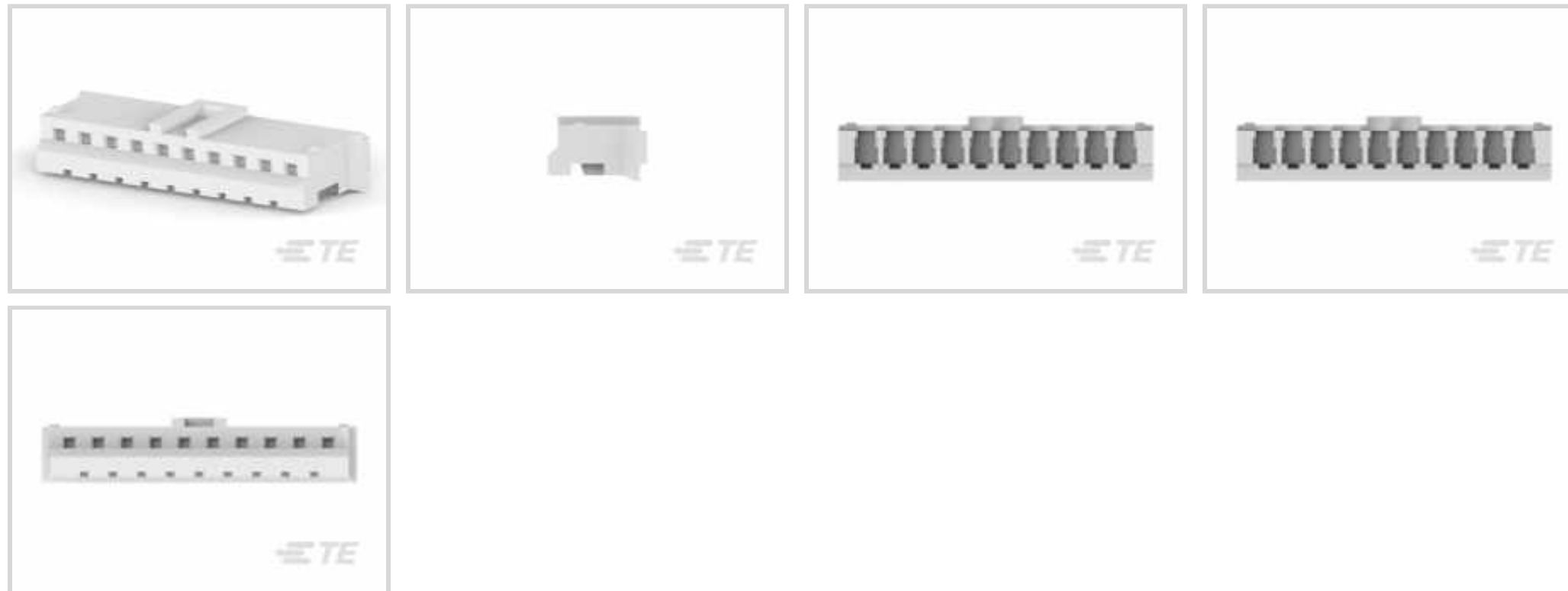
Interne TE-Nummer 1-440129-0

HPI, Housing, Receptacle, Wire-to-Board, 10 Position, 2mm [.079in]

Centerline, Crimp, 1 Rows, Natural, Mating Retention, Wire & Cable

[Auf TE.com ansehen>](#)

Steckverbinder > PCB-Steckverbinder > Kabel-an-Leiterplatte-Steckverbinder > Kabel-an-Leiterplatte-Steckverbindergehäuse



Produkttyp des Steckverbinders: **Gehäuse**

Steckverbinder- und Gehäusotyp: **Buchse**

Steckverbindersystem: **Draht-an-Leiterplatte**

Anzahl von Positionen: **10**

Raster: **2 mm [.079 in]**

Eigenschaften

Produktmerkmale

Produkttyp des Steckverbinders	Gehäuse
Steckverbinder- und Gehäusotyp	Buchse
Steckverbindersystem	Draht-an-Leiterplatte
Abdichtbar	Nein
Anschluss von Steckverbinder & Kontakt an	Leitungen und Kabel

Konfigurationsmerkmale

Anzahl von Positionen	10
Zeilenanzahl	1

Elektrische Kennwerte

Spannungsfestigkeit (max.)	1000 VAC
Isolierwiderstand	1000 MΩ
Operating Voltage	250 VAC

Kontaktmerkmale

Kontaktaufbau	Verbindungsmuffe
---------------	------------------

Kontakttyp	Stecksockel
------------	-------------

Kontaktmaterial	Kupferlegierung
-----------------	-----------------

Kontakt-nennstrom (max.)	3 A
--------------------------	-----

Klemmenmerkmale

Anschlussmethode für Leitungen und Kabel	Crimpverbindung
--	-----------------

Montage und Anschlusstechnik

Zugentlastung	Ohne
---------------	------

Panelmontagevorrichtung	Ohne
-------------------------	------

Arretierung für Leiterplattenmontage	Ohne
--------------------------------------	------

Typ der Gegensteckarretierung	Arretierung, Arretierung
-------------------------------	--------------------------

Gegensteckarretierung	Mit
-----------------------	-----

Art der Steckverbinder-montage	Kabelbefestigung (freihängend)
--------------------------------	--------------------------------

Gehäusemerkmale

Gehäuseeingangskonfiguration	Beide Enden geschlossen
------------------------------	-------------------------

Gehäusematerial	Thermoplast, Thermoplast
-----------------	--------------------------

Raster	2 mm [.079 in]
--------	----------------

Gehäusefarbe	Naturbelassen
--------------	---------------

Abmessungen

Steckverbinderlänge	21.9 mm [.862 in]
---------------------	-------------------

Steckverbinderhöhe	4.5 mm [.177 in]
--------------------	------------------

Steckverbinderbreite	6.9 mm [.272 in]
----------------------	------------------

Accepts Wire Insulation Diameter Range	.9 – 1.5 mm [.0354 – .059 in]
--	-------------------------------

Wire Size	.05 – .22 mm ²
-----------	---------------------------

Verwendungsbedingungen

Betriebstemperaturbereich	-25 – 85 °C [-13 – 185 °F]
---------------------------	----------------------------

Betrieb/Anwendung

Stromkreis Anwendung	Strom und Signale
----------------------	-------------------

Industriestandards

Bezugswert des Glühdrahts	Standardteil – ohne Glühdraht
---------------------------	-------------------------------

UL-Brandschutzklasse	UL 94V-0
----------------------	----------

Verpackungsmerkmale

Verpackungsmenge	1000
------------------	------

Verpackungsmethode

Tüte/Karton

Produkt-Compliance

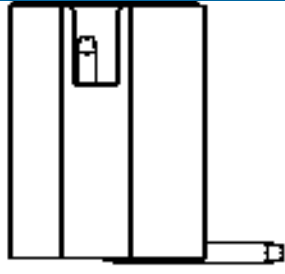
[Bitte besuchen Sie die Produktseite auf TE.com um Informationen über Produktkonformität zu erhalten.>](#)

EU RoHS Richtlinie 2011/65/EU	Konform
EU ELV Richtlinie 2000/53/EG	Konform
China RoHS 2 Richtlinie MIIT Order No 32, 2016	Keine eingeschränkten Materialien oberhalb der Grenzwerte
EU REACH Verordnung (EG) No. 1907/2006	Current ECHA Candidate List: JAN 2020 (205) Candidate List Declared Against: JAN 2020 (205) Does not contain REACH SVHC
EU REACH Verordnung (EG) No. 1907/2006	Current ECHA Candidate List: JAN 2020 (205) Candidate List Declared Against: JAN 2020 (205)
Halogengehalt	Niedriger Halogengehalt – Br, Cl, F, I < 900 ppm im homogenen Material. Außerdem BFR/CFR/PVC-frei.
Lötfähigkeit	Für Lötfähigkeit nicht zutreffend


Produktkonformitäts-Disclaimer

Diese Informationen beruhen auf angemessenen Erkundigungen bei unseren Lieferanten und entsprechen unserem derzeitigen Wissensstand auf Grundlage der Angaben der Lieferanten. Diese Informationen können Änderungen erfahren. Die von TE als EU RoHS-konform ermittelten Teile weisen einen maximalen Gewichtsanteil von 0,1 % Blei, Chrom VI, Quecksilber, PBB, PBDE, DBP, BBP, DEHP und DIBP sowie 0,01 % Kadmium im homogenen Werkstoff auf oder sind gemäß der Anhänge zur Richtlinie 2011/65/EU (RoHS2) von diesen Grenzwerten ausgenommen. Elektrische und elektronische Endprodukte erhalten gemäß der Richtlinie 2011/65/EU eine CE-Kennzeichnung. Die Komponenten sind möglicherweise nicht CE-gekennzeichnet. Zusätzliche weisen die von TE als EU ELV-konform ermittelten Teile einen maximalen Gewichtsanteil von 0,1 % Blei, Chrom VI und Quecksilber sowie 0,01 % Kadmium im homogenen Werkstoff auf oder sind gemäß der Anhänge zur Richtlinie 2000/53/EG (ELV) von diesen Grenzwerten ausgenommen. Bezüglich der REACH Bestimmungen beruht die TE-Information über SVHC in den Artikeln für diese Teilenummer noch auf den „Leitlinien zu den Anforderungen für Stoffe in Erzeugnissen“ (Version: 2, April 2011) der European Chemicals Agency (ECHA), wobei der Grenzwert von 0,1% (nach Gewicht) auf das Fertigprodukt bezogen ist. TE ist sich des EuGH-Urteils vom 10. September 2015, auch bekannt als O5A (Once An Article Always An Article), bewusst, welches besagt, dass im Falle von 'komplexen Erzeugnissen', der Schwellenwert für eine SVHC sowohl auf das Produkt als Ganzes und gleichzeitig auf jeden der Artikel, aus denen sich das Produkt zusammensetzt, angewendet wird. TE hat diesen Entscheid auf der Grundlage der neuen ECHA ' Leitlinien zu den Anforderungen für Stoffe in Erzeugnissen' (Juni 2017, Version 4,0) ausgewertet und wird seine Deklarationen entsprechend aktualisieren.

Kompatible Teile



TE Teilenummer 1-1775470-0
HPI CONN., 2.0MM, V/T, SMT, 10P, 80U"



TE Teilenummer 1-1775469-0
HPI CONN., 2.0MM, R/A, SMT, 10P, 80U"



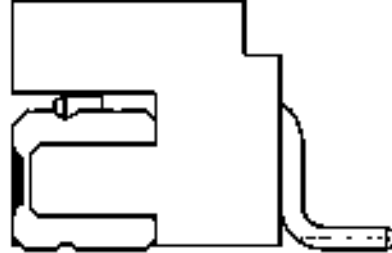
TE Teilenummer 1-440054-0
2.0MM,HDR,10POS,VERTICAL




TE Teilenummer 1-440055-0
2.0MM,HDR,10POS,R/A



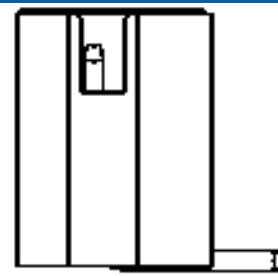
TE Teilenummer 9-440054-0
2.0MM,HDR,10POS,VERTICAL



TE Teilenummer 1-1734827-0
2.0 WTB HDR .5 SQ RA SMT 10P



TE Teilenummer 3-1775469-0
HPI CONN., 2.0MM, R/A, SMT, 10P, GF



TE Teilenummer 3-1775470-0
HPI CONN., 2.0MM, V/T, SMT, 10P, GF



TE Teilenummer 5-440054-0
10P 2.0MM PITCH HPI,VERTICAL,




TE Teilenummer 9-440055-0
2.0MM,HDR,10POS,R/A

Auch serienmäßig | **HPI**



Draht-an-Leiterplatte-Steckkontakte und -sockel(135)



Kabel-an-Leiterplatte-Steckverbinderkontakte(2)



Kabel-an-Leiterplatte-Steckverbindersätze und -gehäuse(93)

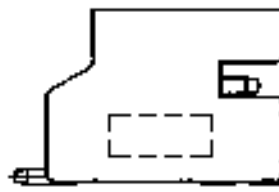
Kunden kauften auch diese Produkte



TE Teilenummer 1-440129-2
2.0MM,HSG,12POS



TE Teilenummer 1470223-1
HPI 2.5mm EMIX Terminal



TE Teilenummer 1-1775469-0
HPI CONN., 2.0MM, R/A, SMT, 10P, 80U"



TE Teilenummer 440129-6
2.0MM,HSG,6POS



TE Teilenummer3-353294-2
AMP MINI D/R HDR HSG 32P NATU



TE Teilenummer440129-8
2.0MM,HSG,8POS



TE Teilenummer1-316081-5
DYNAMIC D-3200 HDR ASSY 12P H



TE Teilenummer770005-3
UMNL II PIN PHBZ, PRE-TIN



TE Teilenummer1-440054-0
2.0MM,HDR,10POS,VERTICAL



TE Teilenummer1-440055-0
2.0MM,HDR,10POS,R/A

Dokumente

Produktzeichnungen

2.0MM,HSG,10POS

Englisch

CAD-Dateien

3D PDF

3D

Kundenmodell

[ENG_CVM_CVM_1-440129-0_C.2d_dxf.zip](#)

Englisch

Kundenmodell

[ENG_CVM_CVM_1-440129-0_C.3d_igs.zip](#)

Englisch

Kundenmodell

[ENG_CVM_CVM_1-440129-0_C.3d_stp.zip](#)

Englisch

Indem Sie die CAD-Datei herunterladen stimmen Sie den [allgemeinen Verkaufsbedingungen](#) zu.

Datenblätter/ Katalogseiten

[1-1773713-2_HIGH_PERFORMANCE_INTERCONNECT_QUICK_REFERENCE_GUIDE_EN](#)

Englisch

Produktspezifikationen

[Anwendungsspezifikation](#)

Englisch

Umweltverträglichkeit von Produkten

[MD_1-440129-0_05032014533_dmtec](#)



Englisch

[MD_1-440129-0_05032014533_dmtec](#)

Englisch

[TE-Materialdeklaration](#)

Englisch

[Freigabe Agentur](#)

[UL](#)

Englisch