


02 0250

Quicklock-Rundsteckverbinder, IP67

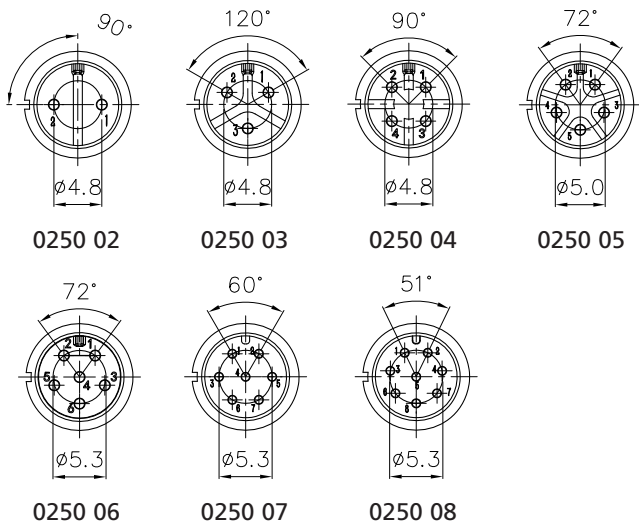
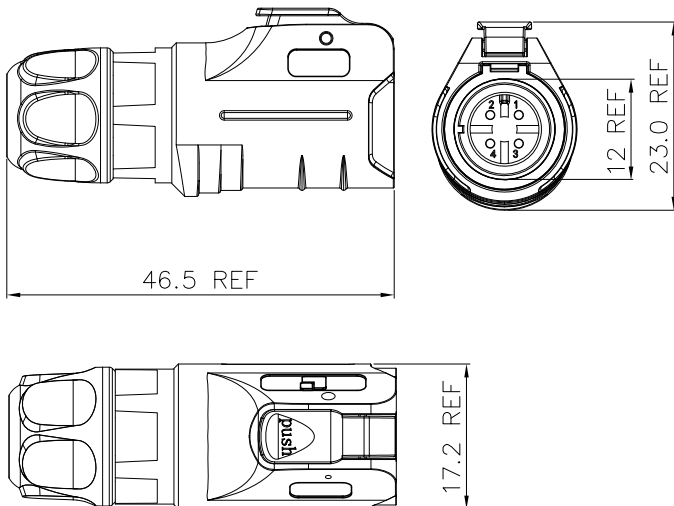


Quicklock-Stecker mit Verriegelungslasche, IP67, Größe 12,
gerade Ausführung, mit Kunststoffgehäuse und
Lötanschlüssen

Approbationen: 

02 0250

Polbilder, von der Steckseite gesehen



Umgebungsbedingungen

Temperaturbereich -40 °C/+80 °C

Werkstoffe

Kontaktträger	PBT, V-0 nach UL94
Kontaktstift	CuZn, vergoldet
Gehäuse	PBT, V-0 nach UL94
Verriegelung	Zn-Legierung, verchromt
Hutmutter	PBT, V-0 nach UL94

Mechanische Daten

Schutzart IP67¹

¹ nur in verriegeltem Zustand mit einem dazugehörigen Gegenstück



Anschließbare Leiter Lötanschluss

Querschnitt	0,34–0,75 mm ² /AWG 22–20 (2- bis 6-polig) 0,25–0,34 mm ² /AWG 24–22 (7- bis 8-polig)
Kabeldurchmesser	3,0–6,0 mm

Elektrische Daten (bei T_v 20 °C)

Durchgangswiderstand	≤ 10 mΩ
Bemessungsstrom	5 A (2- bis 6-polig) 3 A (7- bis 8-polig)
Bemessungsspannung	125 V
Bemessungsstoßspannung	1500 V AC
Kriechstrecke	≥ 1,5 mm
Luftstrecke	≥ 0,5 mm
Isolationswiderstand	> 500 MΩ

Zugehörige Produkte

Gegenstücke
 0260  0270

02 0250

Bestellbezeichnung	Polzahl	VE (Stück)	MDQ (Stück)
0250 02	2	15	60
0250 03	3	15	60
0250 04	4	15	60
0250 05	5	15	60
0250 06	6	15	60
0250 07	7	15	60
0250 08	8	15	60

Verpackung:

einzel in Kunststoffbeuteln, im Karton