

Produktdatenblatt

Spezifikationen



Potentiometer, Komplettgerät, Harmony XB5, Kunststoff, schwarz, 22mm, Widerstand 4,7K Ohm

XB5AD912R4K7

EAN Code : 3606480985065

Hauptmerkmale

Produktbereich	Harmony XB5
Produkt- oder Komponententyp	Potentiometer
Kurzbezeichnung des Geräts	XB5
Typ des Frontelements	Standard
Gerätedarstellung	Vollständiges Produkt

Zusatzmerkmale

Blendenmaterial	Dunkelgrauer Kunststoff
Montagedurchmesser	22 mm
Produktkompatibilität	Ø 6 mm Schaft
Verkauf je unteilbare Menge	1
CAD-Gesamtbreite	30 mm
CAD-Gesamthöhe	42 mm
CAD-Gesamttiefe	82 mm
Produktgewicht	0,048 kg
Schutzbehandlung	TH
Umgebungstemperatur bei Lagerung	-40...70 °C
Umgebungstemperatur bei Betrieb	-40...70 °C
Schutzklasse für Stromschläge	Klasse II entspricht IEC 60536
Schutzart (IP)	IP66 entspricht IEC 60529
Schutzart (NEMA)	NEMA 13 NEMA 4X
Widerstandsfähigkeit gegen Hochdruckreiniger	7000000 Pa bei 55 °C, Entfernung: 0,1 m
Schutzart (IK)	IK03 entspricht IEC 50102
Normen	UL 508 CSA C22.2 Nr. 14 EN/IEC 60947-1
Produktzertifizierungen	BV CSA UL-gelistet

Form des Signaleinheitkopfes	Rund
Betriebsprofil	Rändelknopf, mit (weiß)
[UH,Nom] Bemessungsbetriebsspannung	<= 30 V AC <= 42 V DC
Nennleistung in W	1 W bei 70 °C
Genauigkeit des internen Konversionswiderstands	+/- 10 %
Eigenschaft des Potentiometers	Linear
Mechanische Lebensdauer	50000 Zyklen
Ohmscher Widerstand	4700 Ohm
Material	Cermet
Vibrationsfestigkeit	5 gn (f= 2...500 Hz) entspricht IEC 60068-2-6
Stoßfestigkeit	30 gn (Dauer = 18 ms) für Sinushalbwellenbeschleunigung entspricht IEC 60068-2-27 50 gn (Dauer = 11 ms) für Sinushalbwellenbeschleunigung entspricht IEC 60068-2-27
Hauptgruppe	Potentiometer
Produktgruppe	Potentiometer, Drehknopf
Beschriftungsfarbe	Weiß

Verpackungseinheiten

VPE 1 Art	PCE
VPE 1 Menge	1
VPE 1 Höhe	5,3 cm
VPE 1 Breite	4,4 cm
VPE 1 Länge	8,7 cm
VPE 1 Gewicht	59,0 g
VPE 2 Art	S02
VPE 2 Menge	40
VPE 2 Höhe	15,0 cm
VPE 2 Breite	30,0 cm
VPE 2 Länge	40,0 cm
VPE 2 Gewicht	2,848 kg

Nachhaltigkeit

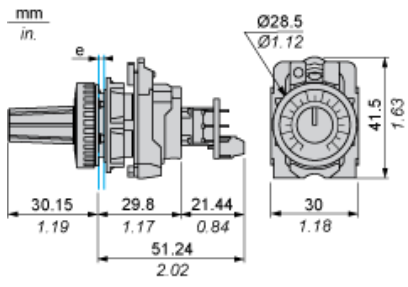
Angebotsstatus nachhaltiges Produkt	Green Premium Produkt
REACH-Verordnung	REACH-Deklaration
Frei von REACH-SVHC	Ja
EU-RoHS-Richtlinie	Übererfüllung der Konformität (außerhalb EU RoHS-Scope) EU-RoHS-Deklaration
Quecksilberfrei	Ja
RoHS-Richtlinie für China	RoHS-Erklärung für China
Informationen zu RoHS- Ausnahmen	Ja
Umweltproduktdeklaration	Produktumweltprofil
Kreislaufwirtschafts-Profil	Entsorgungsinformationen
WEEE	Das Produkt muss entsprechend bestimmter Hinweise auf Märkten der Europäischen Union entsorgt werden und darf nicht in Haushaltsabfälle gelangen.

Vertragliche Gewährleistung

Garantie

18 Monate

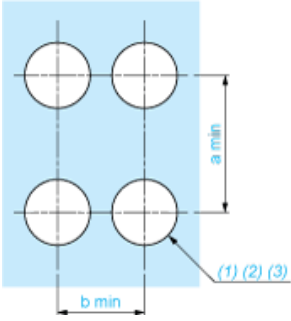
Abmessungen



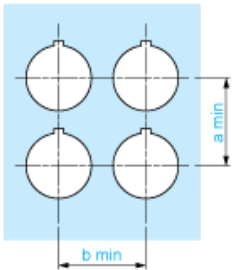
e: Schalttafelstärke: 1 mm bis 6 mm / 0.03 in. bis 0.24 in.

Schalttafelausschnitte für Drucktaster, Schalter und Meldeleuchten (fertige Bohrungen, installationsbereit)

Verbindung per Schraubklemmen oder Steckanschlüsse

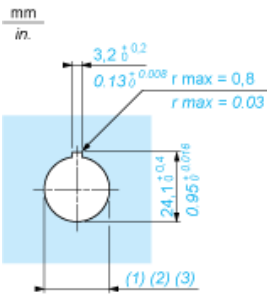


Verbindung per Per Faston-Steckverbinder



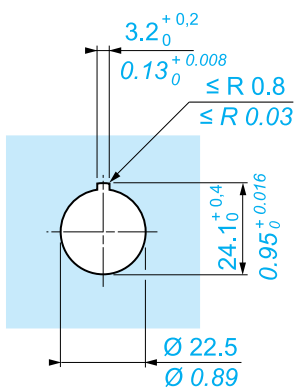
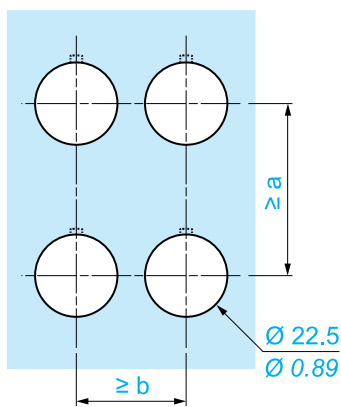
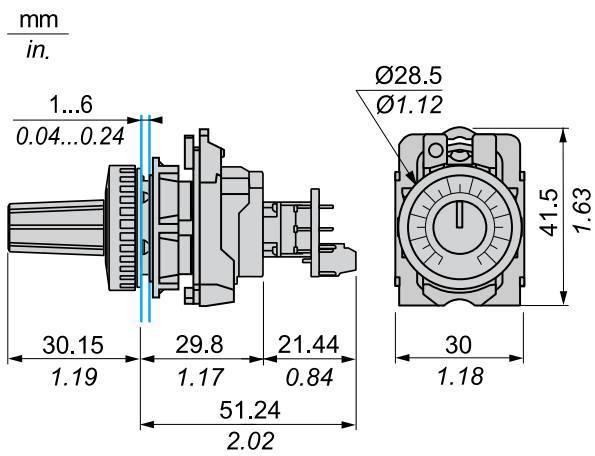
Anschlüsse	a in mm	a in in.	b in mm	b in in.
Per Schraubklemmen oder Steckanschluss	40	1,57	30	1,18
Per Faston-Steckverbinder	45	1,77	32	1,26







Details zur Ausparung der Haltevorrichtung



- (1) Durchmesser auf fertiger Schalttafel oder Montagehalterung
- (2) Für Wahlschalter und Notausschalter wird eine verdrehsichere Platte des Typs ZB5AZ902 empfohlen.
- (3) Ø 22,5 mm empfohlen (Ø22,3₀^{+0,4}) / Ø 0.89 in. empfohlen (Ø 0.88 in. ₀^{+0,016})

Abmessungen



	a (mm)	a (in.)	b (mm)	b (in.)
 ZBE●●●● ZBV●●●●	40	1.57	30	1.18
 ZBE●●●●3 ZBV●●●●3	45	1.77	32	1.26
 ZBE●●●●4 ZBV●●●●4	40	1.57	30	1.18
 ZBE●●●●5 ZBV●●●●5	50	1.97	30	1.18
 ZBE●●●●9 ZBV●●●●9	40	1.57	30	1.18
 ZBRT● ZBRV1	40	1.57	30	1.18

Empfohlene(s) Ersatzprodukt(e)