

Produktdatenblatt

Subminiatur Steckverbinder

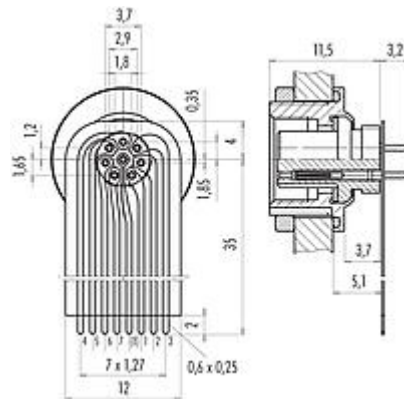


Bezeichnung M9 IP67 Flanschdose, Polzahl: 8, ungeschirmt, tauchlöten, IP67
 Produktgruppe M9 IP67 Serie 712
 Bestellnummer 09 0428 65 08

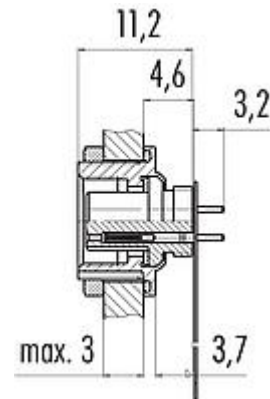
Abbildung



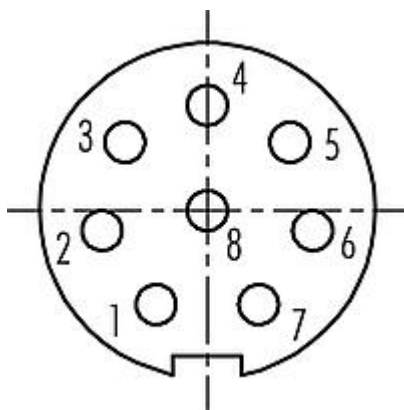
Flexplatte



Maßzeichnung



Polbild (Steckseite)



Die Montageanleitung finden Sie auf der nachfolgenden Seite.

Technische Daten

Allgemeine Kennwerte

Bestellnummer	09 0428 65 08
Steckverbinder-Bauform	Flanschdose
Ausführung	Steckverbinder Buchse gerade
Steckverbinder Verriegelung	schrauben
Anschlussart	tauchlöten
Schutzart	IP67
Anschlussquerschnitt	0,14 mm ² / AWG 26

Produktdatenblatt

Subminiatur Steckverbinder



Bezeichnung	M9 IP67 Flanschdose, Polzahl: 8, ungeschirmt, tauchlöten, IP67
Produktgruppe	M9 IP67 Serie 712
Bestellnummer	09 0428 65 08

Grenztemperatur von / bis	-40 °C / 85 °C
Mechanische Lebensdauer	> 500 Steckzyklen
Gewicht (gr)	5.65
Zolltarifnummer	85369010

Elektrische Kennwerte

Bemessungsspannung	125 V
Bemessungs-Stoßspannung	1500 V
Bemessungsstrom (40°C)	1,0 A
Isolationswiderstand	$\geq 10^{10} \Omega$
Verschmutzungsgrad	1
Überspannungskategorie	II
Isolierstoffgruppe	III
EMV-Tauglichkeit	ungeschirmt

Werkstoffe

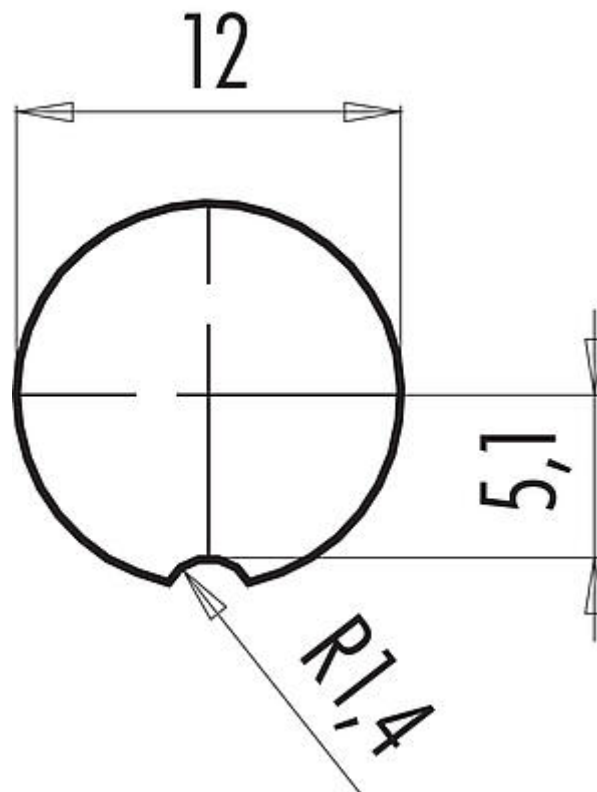
Material Kontaktkörper	PA (UL94 V-0)
Material Kontakt	CuSn (Bronze)
Kontaktoberfläche	Au (Gold)
REACH SVHC	CAS 7439-92-1 (Lead)
SCIP Nummer	70053e9f-81ec-4510-8974-f55c5aea66c6

Klassifikationen

eCl@ss 11.1	27-44-01-09
ETIM 7.0	EC003569

Bezeichnung	M9 IP67 Flanschdose, Polzahl: 8, ungeschirmt, tauchlöten, IP67
Produktgruppe	M9 IP67 Serie 712
Bestellnummer	09 0428 65 08

Montageanleitung / Montageausschnitt



Bezeichnung	M9 IP67 Flanschdose, Polzahl: 8, ungeschirmt, tauchlöten, IP67
Produktgruppe	M9 IP67 Serie 712
Bestellnummer	09 0428 65 08

Sicherheitshinweise / Montagehinweise

Der Steckverbinder darf nicht unter Last gesteckt oder getrennt werden. Eine Nichtbeachtung sowie unsachgemäße Verwendung kann Personenschäden zur Folge haben.

Die Steckverbinder sind für Einsatzbereiche im Anlagen-, Steuerungs- und Elektrogerätebau entwickelt worden. Die Überprüfung, ob die Steckverbinder auch in anderen Einsatzgebieten verwendet werden können, obliegt dem Anwender.

Steckverbinder mit der Schutzart IP 67 und IP 68 sind nicht für die Verwendung unter Wasser geeignet. Beim Einsatz im Freien müssen die Steckverbinder gesondert gegen Korrosion geschützt werden. Weitere Infos zu den IP Schutzarten siehe im Bereich Downloadcenter „Technische Informationen“.