

Zulassungsstelle für Bauprodukte und Bauarten

Bautechnisches Prüfamts

Eine vom Bund und den Ländern
gemeinsam getragene Anstalt des öffentlichen Rechts



Europäische Technische Bewertung

ETA-15/0352
vom 12. April 2016

Allgemeiner Teil

Technische Bewertungsstelle, die die Europäische Technische Bewertung ausstellt

Deutsches Institut für Bautechnik

Handelsname des Bauprodukts

fischer Betonschraube ULTRACUT FBS II

Produktfamilie,
zu der das Bauprodukt gehört

Adjustierbare Betonschraube

Hersteller

fischerwerke GmbH & Co. KG
Klaus-Fischer-Straße 1
72178 Waldachtal
DEUTSCHLAND

Herstellungsbetrieb

fischerwerke

Diese Europäische Technische Bewertung enthält

14 Seiten, davon 3 Anhänge

Diese Europäische Technische Bewertung wird gemäß der Verordnung (EU) Nr. 305/2011 auf der Grundlage von

Leitlinie für die europäisch technische Zulassung für "Metalldübel zur Verankerung im Beton" ETAG 001 Teil 3: "Hinterschnittdübel", April 2013, verwendet als Europäisches Bewertungsdokument (EAD) gemäß Artikel 66 Absatz 3 der Verordnung (EU) Nr. 305/2011 und Europäisches Bewertungsdokument (EAD) 330011-00-0601 "Beurteilung adjustierbarer Betonschrauben, Juli 2014

Die Europäische Technische Bewertung wird von der Technischen Bewertungsstelle in ihrer Amtssprache ausgestellt. Übersetzungen dieser Europäischen Technischen Bewertung in andere Sprachen müssen dem Original vollständig entsprechen und müssen als solche gekennzeichnet sein.

Diese Europäische Technische Bewertung darf, auch bei elektronischer Übermittlung, nur vollständig und ungekürzt wiedergegeben werden. Nur mit schriftlicher Zustimmung der ausstellenden Technischen Bewertungsstelle kann eine teilweise Wiedergabe erfolgen. Jede teilweise Wiedergabe ist als solche zu kennzeichnen.

Die ausstellende Technische Bewertungsstelle kann diese Europäische Technische Bewertung widerrufen, insbesondere nach Unterrichtung durch die Kommission gemäß Artikel 25 Absatz 3 der Verordnung (EU) Nr. 305/2011.

Besonderer Teil

1 Technische Beschreibung des Produkts

Die fischer Betonschraube ULTRACUT FBS II ist ein Dübel aus gehärtetem Kohlenstoffstahl in den Größen 8, 10, 12 und 14. Der Dübel wird in ein vorgebohrtes zylindrisches Bohrloch geschraubt. Das Spezialgewinde schneidet während des Setzvorgangs ein Innengewinde in den Verankerungsgrund. Die Verankerung erfolgt durch Formschluss des Spezialgewindes.

Die Produktbeschreibung ist in Anhang A angegeben.

2 Spezifizierung des Verwendungszwecks gemäß dem anwendbaren Europäischen Bewertungsdokument

Von den Leistungen in Abschnitt 3 kann nur ausgegangen werden, wenn der Dübel entsprechend den Angaben und unter den Randbedingungen nach Anhang B verwendet wird.

Die Prüf- und Bewertungsmethoden, die dieser Europäischen Technischen Bewertung zu Grunde liegen, führen zur Annahme einer Nutzungsdauer des Dübels von mindestens 50 Jahren. Die Angabe der Nutzungsdauer kann nicht als Garantie des Herstellers verstanden werden, sondern ist lediglich ein Hilfsmittel zur Auswahl des richtigen Produkts in Bezug auf die angenommene wirtschaftlich angemessene Nutzungsdauer des Bauwerks.

3 Leistung des Produkts und Angaben der Methoden ihrer Bewertung

3.1 Mechanische Festigkeit und Standsicherheit (BWR 1)

Wesentliches Merkmal	Leistung
Charakteristische Werte für statische und quasi-statische Einwirkungen	Siehe Anhang C 1
Charakteristische Werte für die seismische Leistungskategorien C 1 und C 2	Siehe Anhang C 2
Verschiebungen unter Zug- und Querbeanspruchung	Siehe Anhang C 4

3.2 Brandschutz (BWR 2)

Wesentliches Merkmal	Leistung
Brandverhalten	Der Dübel erfüllt die Anforderungen der Klasse A1
Feuerwiderstand	Siehe Anhang C 3

3.4 Sicherheit bei der Nutzung (BWR 4)

Die wesentlichen Merkmale bezüglich Sicherheit bei der Nutzung sind unter der Grundanforderung Mechanische Festigkeit und Standsicherheit erfasst.

4 Angewandtes System zur Bewertung und Überprüfung der Leistungsbeständigkeit mit der Angabe der Rechtsgrundlage

Gemäß der Leitlinie für die europäisch technische Zulassung ETAG 001, April 2013, verwendet als Europäisches Bewertungsdokument (EAD) gemäß Artikel 66 Absatz 3 der Verordnung (EU) Nr. 305/2011, und Europäisches Bewertungsdokument EAD 330011-00-0601 gilt folgende Rechtsgrundlage: [96/582/EG].

Folgendes System ist anzuwenden: 1

5 Für die Durchführung des Systems zur Bewertung und Überprüfung der Leistungsbeständigkeit erforderliche technische Einzelheiten gemäß anwendbarem Europäischen Bewertungsdokument

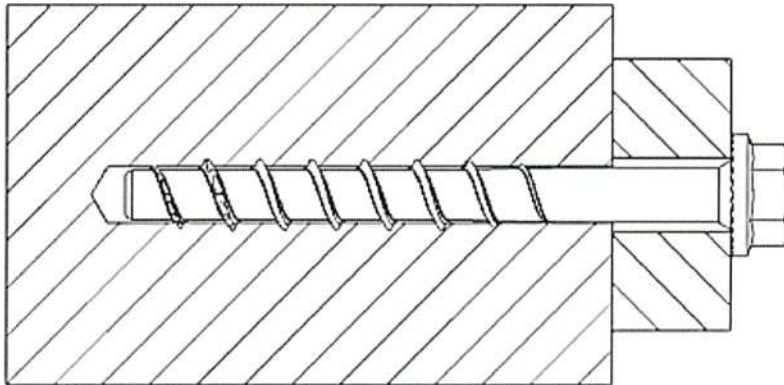
Technische Einzelheiten, die für die Durchführung des Systems zur Bewertung und Überprüfung der Leistungsbeständigkeit notwendig sind, sind Bestandteil des Prüfplans, der beim Deutschen Institut für Bautechnik hinterlegt ist.

Ausgestellt in Berlin am 12. April 2016 vom Deutschen Institut für Bautechnik

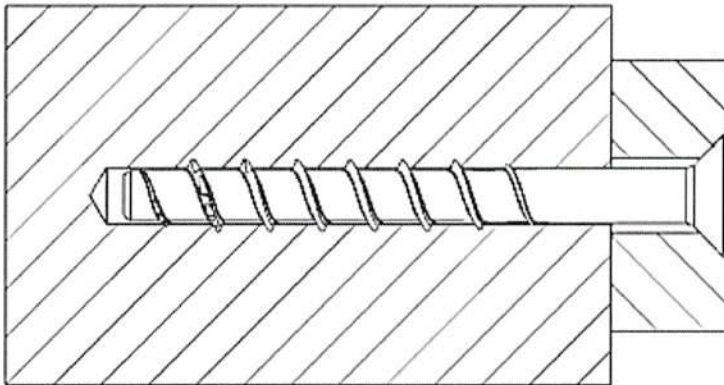
Andreas Kummerow
i. V. Abteilungsleiter



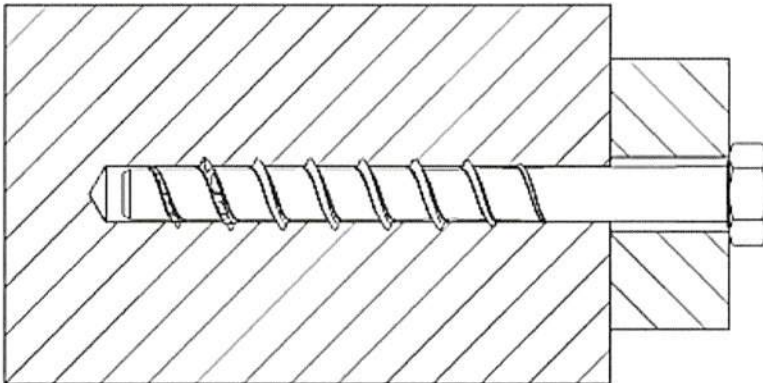
Produkt im Einbauzustand



FBS II US



FBS II SK




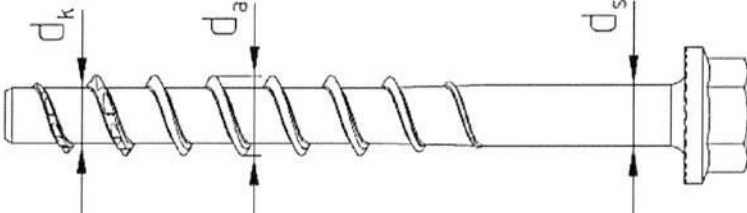

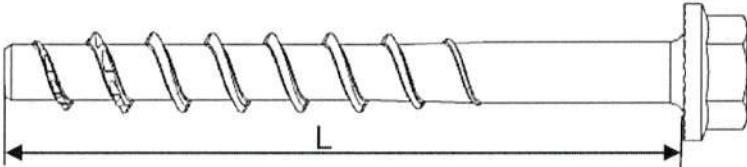

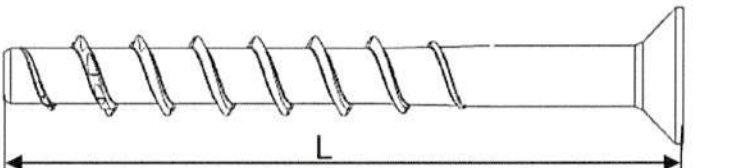

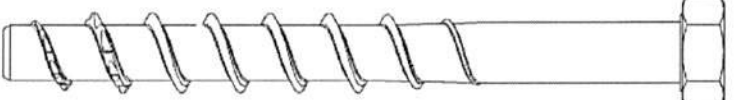

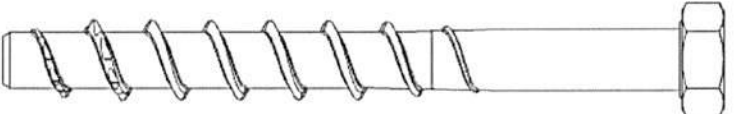
FBS II S

fischer Betonschraube ULTRACUT FBS II

Produktbeschreibung
Produkt im Einbauzustand

Anhang A 1

Tabelle A1: Material und Schraubentypen

Schraubentyp / Größe			FBS II US / SK / S			
			8	10	12	14
Gewindeaußendurchmesser	d_a	[mm]	10,3	12,5	14,5	16,6
Kerndurchmesser	d_k	[mm]	7,4	9,4	11,3	13,3
Schaftdurchmesser	d_s	[mm]	8,0	9,9	11,7	13,7
Material			Gehärteter Kohlenstoffstahl; $A_{5\%} \geq 8\%$			
Beschichtung			Verzinkt			
Sechskantkopf mit angeformter Unterlegscheibe (US)						
Sechskantkopf mit angeformter Unterlegscheibe (US TX)						
Senkkopf (SK)						
Sechskantkopf (S)						
Sechskantkopf (S TX)						

Kopprägung



- FBS II: Produktbeschreibung
- 10: Schraubengröße
- XXX: Schraubenlänge

fischer Betonschraube ULTRACUT FBS II

Produktbeschreibung
Material und Schraubentypen

Anhang A 2

Angaben zum Verwendungszweck

Beanspruchung der Verankerung:

- Statische und quasi-statische Belastungen: Alle Größen und alle Verankerungstiefen.
- Seismische Einwirkungen für seismische Leistungskategorie C1 und C2: Nur für das maximale h_{nom} .
- Brandbeanspruchung: Alle Größen und alle Verankerungstiefen gemäß Anhang C3.

Verankerungsgrund:

- Bewehrter und unbewehrter Normalbeton gemäß EN 206:2013.
- Festigkeitsklassen C20/25 bis C50/60 gemäß EN 206:2013.
- Ungerissener oder gerissener Beton: Alle Größen und alle Verankerungstiefen.

Anwendungsbedingungen (Umweltbedingungen):

- Bauteile unter den Bedingungen trockener Innenräume.

Bemessung:

- Die Bemessung der Verankerung erfolgt unter der Verantwortung eines auf dem Gebiet der Verankerungen und des Betonbaus erfahrenen Ingenieurs.
- Unter Berücksichtigung der zu verankernden Lasten sind prüfbare Berechnungen und Konstruktionszeichnungen anzufertigen. In den Konstruktionszeichnungen ist die Position der Schraube anzugeben (z. B. Position der Schraube relativ zur Bewehrung oder zu Auflagern, usw.).
- Verankerungen unter statischer oder quasi-statischer Belastung werden bemessen in Übereinstimmung mit:
 - ETAG 001, Anhang C, Bemessungsmethode A, Ausgabe August 2010 oder
 - CEN/TS 1992-4:2009, Bemessungsmethode A.
- Verankerungen unter seismischer Einwirkung werden bemessen in Übereinstimmung mit:
 - EOTA Technical Report TR 045, Ausgabe Februar 2013.
 - Die Verankerungen sind außerhalb kritischer Bereiche (z. B. plastischer Gelenke) der Betonkonstruktion anzuordnen.
 - Bei seismischer Einwirkung sind Abstandsmontage oder Unterfütterung mit Mörtel nicht erlaubt.
- Verankerungen unter Brandbeanspruchung werden bemessen in Übereinstimmung mit:
 - EOTA Technical Report TR 020, Ausgabe Mai 2004 oder
 - CEN/TS 1992-4:2009, Anhang D.
 - Es muss sichergestellt werden, dass örtliches Abplatzen der Betondeckung nicht auftritt.

Einbau:

- Hammerbohren oder Diamantbohren oder Bohren mit Hohl-/ bzw. Saugbohrer gemäß Anhang B4: Alle Größen und alle Verankerungstiefen.
- Einbau der Schraube durch entsprechend geschultes Personal unter der Aufsicht des Bauleiters.
- Im Falle einer Fehlbohrung: Ein neues Bohrloch muss in einem Mindestabstand der doppelten Tiefe der Fehlbohrung erstellt werden, oder in geringerem Abstand, wenn die Fehlbohrung mit hochfestem Mörtel verfüllt wird und nur, wenn die Fehlbohrung nicht in Richtung der Schräg- oder Querlast liegt.
- Justierbarkeit gemäß Anhang B3 für: Alle Größen und alle Verankerungstiefen.
- Die Reinigung des Bohrlochs ist nicht notwendig bei der Verwendung von Hohlbohrern oder:
 - Wenn senkrecht nach oben gebohrt wird
 - wenn senkrecht nach unten gebohrt und die Bohrlochtiefe erhöht wird. Wir empfehlen, die Bohrlochtiefe um zusätzlich $3 d_0$ zu erhöhen.
- Nach der Montage darf ein Weiterdrehen der Schraube nicht möglich sein.
- Der Schraubenkopf muss am Anbauteil anliegen und darf nicht beschädigt sein.
- Für Anwendungen nach der Seismischen Leistungskategorie C2: Der Spalt zwischen Schraubenschaft und Anbauteil muss mit Mörtel verfüllt sein; Druckfestigkeit $\geq 50 \text{ N/mm}^2$ (z.B. FIS V, FIS EM, FIS HB oder FIS SB).

fischer Betonschraube ULTRACUT FBS II

Verwendungszweck
Bedingungen

Anhang B 1

Tabelle B1: Montagekennwerte

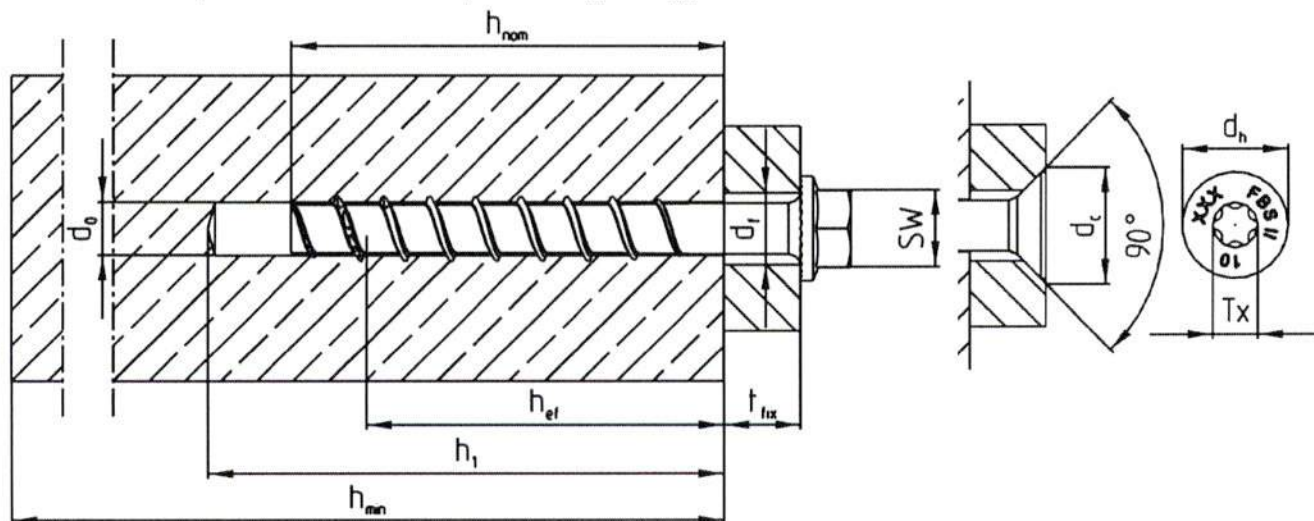
Schraubengröße			FBS II											
			8		10			12			14			
Nominelle Verankerungstiefe	h_{nom}	[mm]	50	65	55	65	85	60	75	100	65	85	115	
Bohrernenndurchmesser	d_0	[mm]	8		10			12			14			
Bohrerschneidendurchmesser	$d_{cut} \leq$	[mm]	8,45		10,45			12,50			14,50			
Schneidendurchmesser vor allem für Diamantbohrer	d_{cut}	[mm]	8,05 - 8,45		10,05 - 10,45			12,10 - 12,50			14,10 - 14,50			
Durchgangsloch im Anbauteil	d_f	[mm]	10,6 - 12,0		12,8 - 14,0			14,8 - 16,0			16,9 - 18,0			
Schlüsselweite (US,S)	SW	[mm]	13		15			17			21			
Tx Größe	Tx	-	40		50			-			-			
Durchmesser Senkkopf	d_h	[mm]	18		21			-			-			
Senkdurchmesser für Senkkopf in Anbauteil	d_c	[mm]	20		23			-			-			
Bohrlochtiefe ¹⁾	$h_1 \geq$	[mm]	60	75	65	75	95	70	85	110	80	100	130	
Bohrlochtiefe ¹⁾ (bei Justierung)	$h_1 \geq$	[mm]	70	85	75	85	105	80	95	120	90	110	140	
Dicke des Anbauteils	$t_{fix}^{3)} \geq$	[mm]	0											
	$t_{fix} \leq$	[mm]	$L - h_{nom}$											
Schraubenlänge	$L_{min}^{3)} =$	[mm]	50	65	55	65	85	60	75	100	65	85	115	
	$L_{max} =$	[mm]	400	415	405	415	435	410	425	450	415	435	465	
Tangential-Schlagschrauber ²⁾	$T_{imp,max}$	[Nm]	600			650								

1) Die Reinigung des Bohrlochs ist nicht notwendig bei der Verwendung von Hohlbohrern oder:

- Wenn senkrecht nach oben gebohrt wird
- wenn senkrecht nach unten gebohrt und die Bohrlochtiefe erhöht wird. Wir empfehlen, die Bohrlochtiefe um zusätzlich $3 d_0$ zu erhöhen.

2) Einbau mit einem beliebigen Tangential-Schlagschrauber bis zum maximal genannten Drehmoment ($T_{imp,max}$). Alternativ sind alle anderen Werkzeuge ohne ein angegebenes Drehmoment zugelassen (z. B. Ratsche). Nach der Montage darf ein Weiterdrehen der Schraube nicht möglich sein. Der Schraubenkopf muss am Anbauteil anliegen und darf nicht beschädigt sein. Die Drehmomente $T_{imp,max}$ gelten nicht für manuellen Einbau (z. B. Drehmomentschlüssel).

3) Für Senkkopfschrauben muss die Kopfhöhe zu t_{fix} und L_{min} addiert werden.

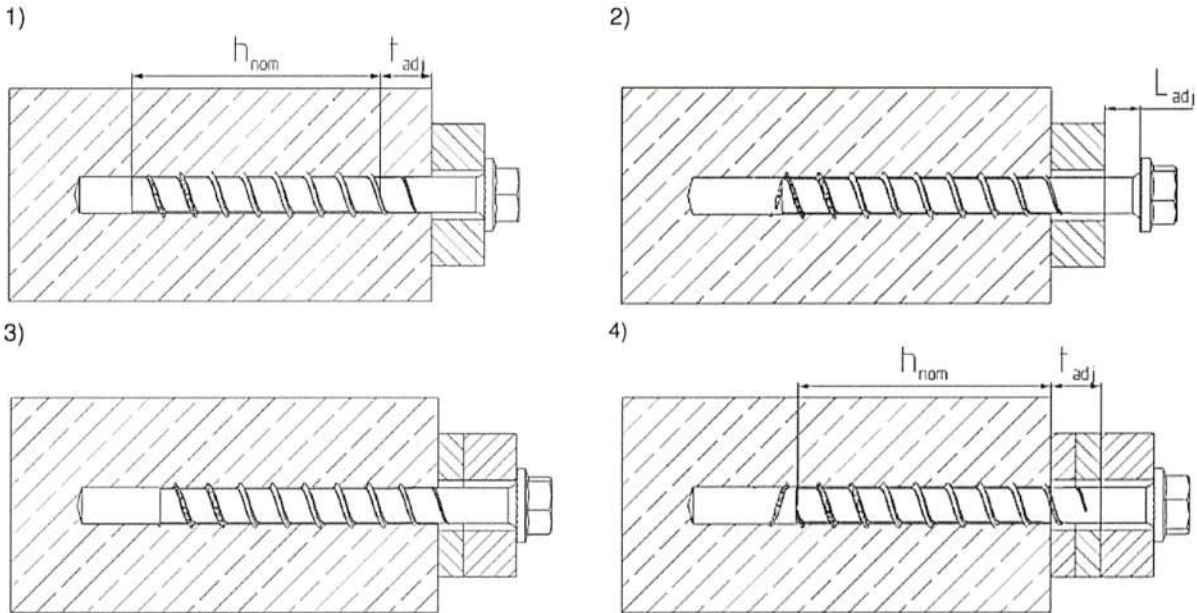


fischer Betonschraube ULTRACUT FBS II

Verwendungszweck
Montagekennwerte

Anhang B 2

Justierung



Es ist zulässig, die Schraube bis zu zwei Mal zum Justieren zu lösen.
Hierfür kann die Schraube bis zu einem Maximum
von $L_{adj} = 20$ mm von der Oberfläche des Ausgansbauteils gelöst werden.
Die insgesamt zulässige Dicke der während des Justierprozesses eingefügten
Unterfütterung beträgt $t_{adj} = 10$ mm.

Tabelle B3: Mindestbauteildicke, minimale Achs- und Randabstände

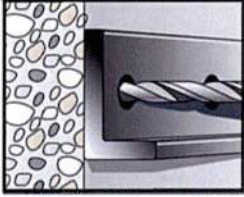
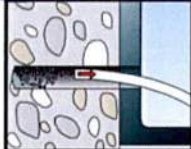
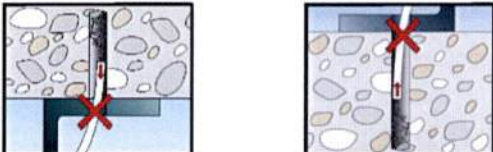
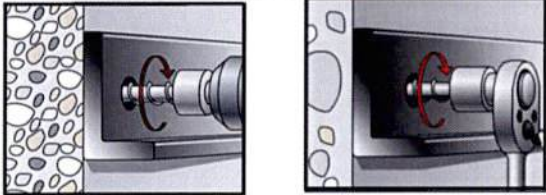
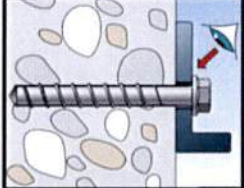
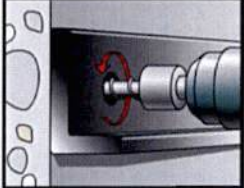
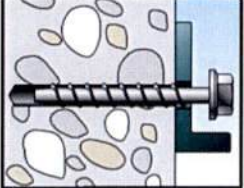
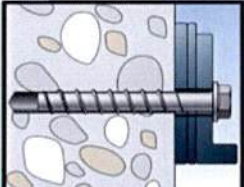
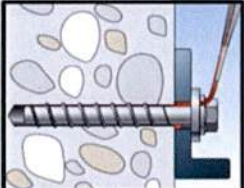
Schraubengröße			FBS II										
			8		10			12			14		
Nominelle Verankerungstiefe	h_{nom}	[mm]	50	65	55	65	85	60	75	100	65	85	115
Mindestbauteildicke	h_{min}	[mm]	100	120	100	120	140	110	130	150	120	140	180
Minimaler Achsabstand	s_{min}	[mm]	35		40			50			60		
Minimaler Randabstand	c_{min}	[mm]	35		40			50			60		

fischer Betonschraube ULTRACUT FBS II

Verwendungszweck
Justierung
Mindestbauteildicke, minimale Achs- und Randabstände

Anhang B 3

Montageanleitung

	<p>Bohrloch unter Verwendung eines Hammerbohrers, Hohlbohrers oder Diamantbohrers erstellen.</p> <p>Bohrlochdurchmesser d_0 und Bohrlochtiefe h_1 gemäß Tabelle B1.</p>
<p>a) </p> <p>b) </p>	<p>Option a) Bohrloch reinigen.</p> <p>Option b) Die Reinigung des Bohrlochs darf entfallen bei der Verwendung von Hohlbohrern oder:</p> <p>wenn senkrecht nach oben gebohrt wird oder wenn senkrecht nach unten gebohrt wird und die Bohrlochtiefe erhöht wird. Wir empfehlen, die Bohrlochtiefe um zusätzlich $3 d_0$ zu erhöhen.</p>
	<p>Einbau mit einem beliebigen Tangential-Schlagschrauber bis zum maximal genannten Drehmoment ($T_{imp,max}$). Alternativ sind alle anderen Werkzeuge ohne ein angegebenes Drehmoment zugelassen (z. B. Ratsche). Die Drehmomente $T_{imp,max}$ gelten nicht für manuellen Einbau (z. B. Drehmomentschlüssel).</p>
	<p>Nach dem Einbau darf kein leichtes Weiterdrehen der Schraube möglich sein. Der Schraubenkopf muss auf dem Anbauteil aufliegen und darf nicht beschädigt sein.</p>
<p>1. </p> <p>2. </p> <p>3. </p>	<p>Optional: Es ist zulässig, die Schraube zwei Mal zu justieren. Hierfür kann die Schraube bis zu einem Maximum von $L_{adj} = 20$ mm von der Oberfläche des Ausgangsanbauteils gelöst werden. Die insgesamt zulässige Dicke der während des Justierprozesses eingefügten Unterfütterung beträgt $t_{adj} = 10$ mm.</p>
	<p>Für Anwendungen nach der Seismischen Leistungskategorie C2: Der Spalt zwischen Schraubenschaft und Anbauteil muss mit Mörtel verfüllt sein; Druckfestigkeit ≥ 50 N/mm² zum Beispiel: FIS V, FIS EM, FIS HB oder FIS SB.</p>

fischer Betonschraube ULTRACUT FBS II

Verwendungszweck
Montageanleitung

Anhang B 4

Tabelle C1: Charakteristische Werte für statische und quasi-statische Belastung

Schraubengröße			FBS II											
			8		10			12			14			
Nominelle Verankerungstiefe	h_{nom}	[mm]	50	65	55	65	85	60	75	100	65	85	115	
Stahlversagen für Zuglast und Querlast														
Charakteristischer Widerstand	$N_{Rk,S}$	[kN]	35		55			76			103			
	$\gamma_{M,S,N}$	[kN]	1,4											
	$V_{Rk,S}$	[kN]	13,1	19,0	29,4	34,9	31,9	42,7	46,5	61,7				
	$\gamma_{M,S,V}$	[-]	1,5											
	$k_2^{2)}$	[-]	1,0											
	$M_{Rk,S}^0$	[Nm]	51		95			165			269			
Herausziehen														
Charakt. Widerstand in Beton C20/25	Gerissen	$N_{Rk,P}$	[kN]	6	12	9	12	¹⁾	¹⁾	¹⁾	¹⁾	¹⁾	¹⁾	¹⁾
	Ungerissen	$N_{Rk,P}$	[kN]	¹⁾										
Erhöhungsfaktor Beton	C25/30	ψ_c	[-]	1,10										
	C30/37			1,22										
	C35/45			1,34										
	C40/50			1,41										
	C45/55			1,48										
	C50/60			1,55										
Faktor für Montagesicherheit	$\gamma_2 = \gamma_{inst}$	[-]	1,0											
Betonversagen und Spalten; Betonausbruch auf der lastabgewandten Seite														
Effektive Verankerungstiefe	h_{ef}	[mm]	40	52	43	51	68	47	60	81	50	67	93	
Faktor für	Gerissen	$k_{cr}^{2)}$	7,2											
	Ungerissen	$k_{ucr}^{2)}$	10,1											
Beton versagen	Randabstand	$c_{cr,N}$	1,5 h_{ef}											
	Achsabstand	$s_{cr,N}$	3 h_{ef}											
Spalten	Randabstand	$c_{cr,sp}$	1,5 h_{ef}											
	Achsabstand	$s_{cr,sp}$	3 h_{ef}											
k-Faktor für Ausbruch auf der lastabgewandten Seite	$k^{3)} = k_3^{2)}$	[-]	1,0	2,0	1,0	2,0								
Faktor für Montagesicherheit	$\gamma_2^{3)} = \gamma_{inst}^{2)}$	[-]	1,0											
Betonkantenbruch														
Effektive Länge in Beton	$l_f = h_{nom}$	[mm]	50	65	55	65	85	60	75	100	65	85	115	
Nomineller Schraubendurchmesser	d_{nom}	[mm]	8		10			12			14			
Justierung														
max. Dicke der Ausgleichsschichten	t_{adj}	[mm]	10											
Max. Anzahl der Justierungen	n_a	[-]	2											

¹⁾ Herausziehen nicht maßgebend.
²⁾ Kennwerte nur relevant für Bemessung gemäß CEN/TS 1992-4:2009
³⁾ Kennwerte nur relevant für Bemessung gemäß ETAG 001 Anhang C

fischer Betonschraube ULTRACUT FBS II

Leistungen
Leistung für statische und quasi-statische Belastung

Anhang C 1

Tabelle C2: Charakteristische Werte für Seismische Leistungskategorie C1

Schraubengröße			FBS II			
			8	10	12	14
Nominelle Verankerungstiefe	h_{nom}	[mm]	65	85	100	115
Stahlversagen für Zuglast und Querlast C1						
Charakteristischer Widerstand	$N_{Rk,S,C1}$	[kN]	35	55	76	103
	$V_{Rk,S,C1}$	[kN]	11,4	22,3	26,9	38,3
Herausziehen						
Charakteristischer Widerstand in gerissenem Beton	$N_{Rk,p,C1}$	[kN]	12		- ¹⁾	
Betonversagen						
Effektive Verankerungstiefe	h_{ef}	[mm]	52	68	81	93
Beton versagen	Randabstand	$c_{cr,n}$	1,5 h_{ef}			
	Achsabstand	$s_{cr,n}$	3 h_{ef}			
Faktor für Montagesicherheit	γ_2	[-]	1,0			
Betonausbruch auf der lastabgewandten Seite						
k-Faktor	k	[-]	2,0			
Betonkantenbruch						
Effektive Länge in Beton	$l_t = h_{nom}$	[mm]	65	85	100	115
Nomineller Schraubendurchmesser	d_{nom}	[mm]	8	10	12	14

Tabelle C3: Charakteristische Werte für Seismische Leistungskategorie C2
Spalt zwischen Schraubenschaft und Anbauteil muss mit Mörtel verfüllt sein

Schraubengröße			FBS II			
			8	10	12	14
Nominelle Verankerungstiefe	h_{nom}	[mm]	65	85	100	115
Stahlversagen für Zuglast und Querlast C2						
Charakteristischer Widerstand	$N_{Rk,S,C2}$	[kN]	35,0	55	76,0	103
	$V_{Rk,S,C2}$	[kN]	13,3	20,4	29,9	35,2
Herausziehen						
Charakteristischer Widerstand in gerissenem Beton	$N_{Rk,p,C2}$	[kN]	2,1	6,0	8,9	17,1
Betonversagen						
Effektive Verankerungstiefe	h_{ef}	[mm]	52	68	81	93
Beton versagen	Randabstand	$c_{cr,n}$	1,5 h_{ef}			
	Achsabstand	$s_{cr,n}$	3 h_{ef}			
Faktor für Montagesicherheit	γ_2	[-]	1,0			
Betonausbruch auf der lastabgewandten Seite						
k-Faktor	k	[-]	2,0			
Betonkantenbruch						
Effektive Länge in Beton	$l_t = h_{nom}$	[mm]	65	85	100	115
Nomineller Schraubendurchmesser	d_{nom}	[mm]	8	10	12	14

¹⁾ Herausziehen nicht maßgebend.

fischer Betonschraube ULTRACUT FBS II

Leistungen
Charakteristische Werte für Seismische Leistungskategorie C1 und C2

Anhang C 2

Tabelle C4: Charakteristische Werte unter Brandbeanspruchung

Schraubengröße			FBS II										
Minimale Verankerungstiefe			8		10			12			14		
	h_{nom}	[mm]	50	65	55	65	85	60	75	100	65	85	115
Stahlversagen für Zuglast und Querlast ($F_{Rk,s,fi} = N_{Rk,s,fi} = V_{Rk,s,fi}$)													
Charakteristischer Widerstand für Kopfform	US, S	R30	$F_{Rk,s,fi}$ [kN]	2,33		3,45			4,62			6,46	
		R60	$F_{Rk,s,fi}$ [kN]	1,82		2,73			3,66			5,11	
		R90	$F_{Rk,s,fi}$ [kN]	1,30		2,00			2,69			3,75	
		R120	$F_{Rk,s,fi}$ [kN]	1,04		1,64			2,20			3,08	
	SK, US TX, S TX	R30	$F_{Rk,s,fi}$ [kN]	2,12		2,96			-			-	
		R60	$F_{Rk,s,fi}$ [kN]	1,67		2,26			-			-	
		R90	$F_{Rk,s,fi}$ [kN]	1,21		1,56			-			-	
		R120	$F_{Rk,s,fi}$ [kN]	0,99		1,21			-			-	
	Alle Kopf- formen	R30	$M^0_{Rk,s,fi}$ [Nm]	2,62		4,92			7,83			12,89	
		R60	$M^0_{Rk,s,fi}$ [Nm]	2,05		3,89			6,20			10,19	
		R90	$M^0_{Rk,s,fi}$ [Nm]	1,46		2,85			4,56			7,48	
		R120	$M^0_{Rk,s,fi}$ [Nm]	1,17		2,34			3,73			6,14	
Herausziehen													
Charakteristischer Widerstand	R30	$N_{Rk,s,fi}$ [kN]											
	R60	$N_{Rk,s,fi}$ [kN]	1,5	3,0	2,3	3,0	5,0	2,9	4,2	6,6	3,2	4,9	8,1
	R90	$N_{Rk,s,fi}$ [kN]											
	R120	$N_{Rk,s,fi}$ [kN]	1,2	2,4	1,8	2,4	4,0	2,3	3,3	5,2	2,5	3,9	6,5
Betonversagen													
Charakteristischer Widerstand	R30	$N_{Rk,s,fi}$ [kN]											
	R60	$N_{Rk,s,fi}$ [kN]	1,7	3,5	2,2	3,3	6,9	2,7	5,0	10,6	3,2	6,6	15,0
	R90	$N_{Rk,s,fi}$ [kN]											
	R120	$N_{Rk,s,fi}$ [kN]	1,4	2,8	1,7	2,7	5,5	2,2	4,0	8,5	2,5	5,3	12,0
Randabstand													
R30 bis R120	$c_{cr,fi}$	[mm]	2 h_{ef}										
Bei Brandbeanspruchung von mehr als einer Seite beträgt der Randabstand ≥ 300 mm													
Achsabstand													
R30 bis R120	$s_{cr,fi}$	[mm]	2 $c_{cr,fi}$										
Betonausbruch auf der lastabgewandten Seite													
R30 bis R120	k	[-]	1,0	2,0	1,0	2,0							
Für nassen Beton ist die Verankerungstiefe im Vergleich mit dem angegebenen Wert um mindestens 30 mm zu erhöhen													

fischer Betonschraube ULTRACUT FBS II

Leistungen
Charakteristische Werte unter Brandbeanspruchung

Anhang C 3

Tabelle C5: Verschiebungen unter Zuglasten (statisch)

Schraubengröße			FBS II										
			8		10			12			14		
Nominelle Verankerungstiefe	h_{nom}	[mm]	50	65	55	65	85	60	75	100	65	85	115
Zuglast in gerissenem Beton	N	[kN]	2,9	5,7	4,3	5,7	9,6	5,5	8,0	12,5	6,1	9,4	15,3
Verschiebung	δ_{N0}	[mm]	0,5	0,9	0,7	0,7	0,8	0,7	0,9	0,8	0,8	1,0	0,8
	$\delta_{N\infty}$	[mm]	1,3	1,0	0,7	0,7	0,8	1,3	0,9	0,8	1,1	1,0	1,1
Zuglast in ungerissenem Beton	N	[kN]	7,9	12,0	6,8	8,8	13,5	7,7	11,0	17,4	8,5	13,2	21,6
Verschiebung	δ_{N0}	[mm]	0,9	1,4	0,9	0,9	1,4	0,9	1,1	1,4	1,0	1,3	1,1
	$\delta_{N\infty}$	[mm]	1,4	1,4	1,4	1,4	1,4	1,4	1,4	1,4	1,1	1,3	1,1

Tabelle C6: Verschiebungen unter Querlasten (statisch)

Schraubengröße			FBS II										
			8		10			12			14		
Nominelle Verankerungstiefe	h_{nom}	[mm]	50	65	55	65	85	60	75	100	65	85	115
Querlast in gerissenem und ungerissenem Beton	V	[kN]	6,2	9,0	14,0	14,0	16,6	15,9	15,9	21,2	23,0	23,0	30,5
Verschiebung	δ_{V0}	[mm]	1,4	1,4	3,2	3,2	3,2	2,5	2,5	3,4	2,8	2,8	5,4
	$\delta_{V\infty}$	[mm]	2,0	2,1	4,9	4,9	4,9	3,8	3,8	5,1	4,2	4,2	8,1

Tabelle C7: Verschiebungen unter Zuglasten (Seismische Leistungskategorie C2)

Schraubengröße			FBS II				
			8	10		12	14
Nominelle Verankerungstiefe	h_{nom}	[mm]	65	85		100	115
Verschiebung DLS	$\delta_{N,C2(DLS)}$	[mm]	0,5	0,8		0,9	1,3
Verschiebung ULS	$\delta_{N,C2(ULS)}$	[mm]	1,7	2,8		2,7	5,0

Tabelle C8: Verschiebungen unter Querlasten (Seismische Leistungskategorie C2)

Schraubengröße			FBS II				
			8	10		12	14
Nominelle Verankerungstiefe	h_{nom}	[mm]	65	85		100	115
Verschiebung DLS	$\delta_{V,C2(DLS)}$	[mm]	1,6	2,7		3,1	4,1
Verschiebung ULS	$\delta_{V,C2(ULS)}$	[mm]	3,9	7,1		5,3	8,7

fischer Betonschraube ULTRACUT FBS II

Leistungen
Verschiebungen unter Zug- und Querbeanspruchung

Anhang C 4