



Hauptmerkmale

Produktserie	Zelio Time
Produkt oder Komponententyp	Modulares Zeitrelais
Digitaler Ausgang	Relais
Breite	17,5 mm
Kurzbezeichnung des Geräts	RE17R
Zeitverzögerungsfunktion	A At
Zeitverzögerungsbereich	0.1...1 s 1...10 h 1...10 min. 1...10 s 10...100 h 6...60 min. 6...60 s
Nennausgangsstrom	8 A

Zusatzmerkmale

Aufbau und Typ des Anschlusses	1Ö/1S
Material der Kontakte	Cadmiumfrei
Betätigungsart	Wahlschalter auf Frontblende
Nennhilfsspannung [UH,nom]	24-240 V AC bei 50/60 Hz 24 V DC
Spannungsbereich	0,85...1,1 Us
Netzfrequenz	50...60 Hz (+/- 5 %)
Eingangsspannung	10 V
Anschlüsse - Klemmen	Schraubklemmen, Klemmkapazität: 1 x 0,5...1 x 3,3 mm ² AWG 20...AWG 12 (starr) ohne Kabelende Schraubklemmen, Klemmkapazität: 2 x 0,5...2 x 2,5 mm ² AWG 20...AWG 14 (starr) ohne Kabelende Schraubklemmen, Klemmkapazität: 1 x 0,2-1 x 2,5 mm ² AWG 24-AWG 14 (flexibel) mit Kabelende Schraubklemmen, Klemmkapazität: 2 x 0,2-2 x 1,5 mm ² AWG 24...AWG 16 (flexibel) mit Kabelende
Anzugsmoment	0.6...1 Nm entspricht IEC 60947-1
Gehäusematerial	Selbstverlöschend

Wiederholgenauigkeit	+/-0,5% entspricht IEC 61812-1
Temperaturdrift	+/- 0.05 %/°C
Spannungsdrift	+/-0.2 %/V
Einstellgenauigkeit der Zeitverzögerung	+/- 10 % der Gesamtskala bei 25 °C entspricht IEC 61812-1
Impulslänge	100 ms mit Last parallel geschaltet typisch 30 ms typisch
Isolationswiderstand	100 MOhm bei 500 V DC entspricht IEC 60664-1
Rückstellzeit	120 ms bei Abschaltung typisch
Lastfaktor	100 %
Leistungsaufnahme in VA	0...32 VA at 240 V AC
Leistungsaufnahme in W	<= 0,6 W bei 24 V DC
Minimaler Schaltstrom	10 mA bei 5 V DC
Maximaler Schaltstrom	8 A AC/DC
Maximale Schaltspannung	250 V AC
Ausschaltvermögen	<= 2000 VA
Betriebsrate in Hz	10 Hz
Elektrische Lebensdauer	100000 Zyklen für ohmsch Belastung (8 A bei 250 V AC maximal)
Mechanische Lebensdauer	10000000 Zyklen
Spannungsfestigkeit	2.5 kV 1 mA/1 Minute 50 Hz entspricht IEC 61812-1
Bemessungsstoßspannungsfestigkeit [Uimp]	5 kV (1.2/50 µs)
Verzögerungsansprechzeit	< 100 ms
Beschriftung	CE
Kriechstrecke	4 kV/3 entspricht IEC 60664-1
Daten bezüglich Sicherheit und Zuverlässigkeit	MTTFd = 296,8 Jahre B10d = 270000
Einbauposition	Alle Positionen bezogen auf senkrechte Montageplatte
Montagehalterung	35 mm DIN-Schiene entspricht EN/IEC 60715
Lokale Signalisierung	LED-Anzeige Dauersignal: Relais aktiv, keine Zeitsteuerung läuft LED-Anzeige Blinkend: Zeitsteuerungläuft (80 % AN und 20 % AUS) LED-Anzeige pulsend: Relais abgeschaltet, kein Zeitfunktion aktiv (ausgenommen Di-D, Li-L) (5 % AN und 95 % AUS)
Produktgewicht	0,07 kg
Zeitverzögerungstyp	A, At
Funktionalität	Ansprechverzögerung
Kompatibilitätscode	RE17

Montage

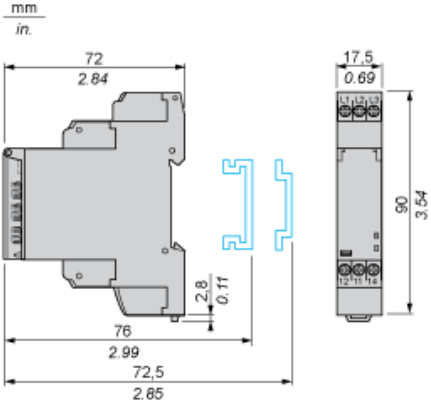
Überbrückungszeit	<= 20 ms
Normen	2004/108/EC EN 61000-6-1 EN 61000-6-2 EN 61000-6-3 EN 61000-6-4 IEC 61812-1 2006/95/EC
Produktzertifizierungen	CSA cULus GL
Umgebungstemperatur bei Lagerung	-30-60 °C
Umgebungstemperatur bei Betrieb	-20-60 °C
Schutzart (IP)	IP20 (Klemmenleiste) entspricht IEC 60529 IP40 (Gehäuse) entspricht IEC 60529 IP50 (Frontplatte) entspricht IEC 60529
Vibrationsfestigkeit	20 m/s ² (f = 10...150 Hz) entspricht IEC 60068-2-6
Stoßfestigkeit	15 gn (Dauer = 11 ms) entspricht IEC 60068-2-27

Relative Feuchtigkeit	93 % ohne Kondensation entspricht IEC 60068-2-30
Elektromagnetische Verträglichkeit	<p>Elektrische Entladungsfestigkeitsprüfung, in Kontakt bei 6 kV entspricht IEC 61000-4-2 Level 3</p> <p>Elektrische Entladungsfestigkeitsprüfung, in der Luft bei 8 kV entspricht IEC 61000-4-2 Level 3</p> <p>Suszeptibilität gegen elektromagnetische Felder, 80 MHz bis 1 GHz bei 10 V/m entspricht IEC 61000-4-3 Level 3</p> <p>Elektrische Funkentstörfestigkeitsprüfung, kapazitiver Verbindungsverschluss bei 1 kV entspricht IEC 61000-4-4 Level 3</p> <p>Elektrische Funkentstörfestigkeitsprüfung, direkt bei 2 kV entspricht IEC 61000-4-4 Level 3</p> <p>1,2/50 µs Schockwellen-Störfestigkeitsprüfung, Differentialbetrieb bei 1 kV entspricht IEC 61000-4-5 Level 3</p> <p>1,2/50 µs Schockwellen-Störfestigkeitsprüfung, Gleichtakt bei 2 kV entspricht IEC 61000-4-5 Level 3</p> <p>Leitungsgebundene HF-Störungen, 0,15-80 MHz bei 10 V entspricht IEC 61000-4-6 Level 3</p> <p>Unterspannungstest, 1 Zyklus bei 0 % entspricht IEC 61000-4-11</p> <p>Unterspannungstest, 25/30 Zyklen bei 70 % entspricht IEC 61000-4-11</p> <p>Leitungsgebundene und abgestrahlte Emissionen entspricht EN 55022 Klasse B</p>

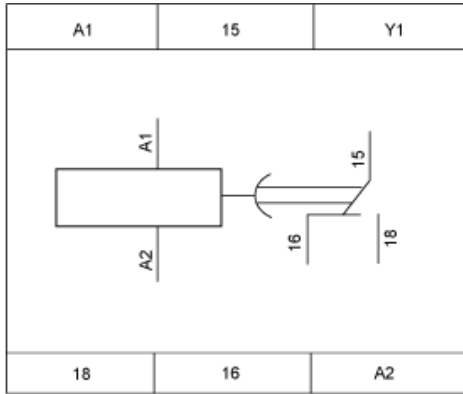
Nachhaltigkeit

Grad der Umweltverträglichkeit	Green-Premium-Produkt
ROHS	<p>Konform - seit 1243 - Schneider-Electric-Konformitätserklärung</p> <p>Schneider-Electric-Konformitätserklärung</p>
REACH	<p>Produkt beinhaltet besorgniserregende Stoffe (SVHC) nicht über dem Schwellwert</p> <p>Produkt beinhaltet besorgniserregende Stoffe (SVHC) nicht über dem Schwellwert</p>
Umgebungsbedingungen Produkt	<p>Verfügbar</p> <p>Entsorgungshandbuch</p>
Entsorgungshinweise	Verfügbar

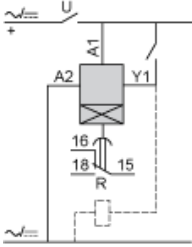
Breite 17,5 mm



Interner Verdrahtungsplan



Verdrahtungsplan



Funktion A : Ansprechverzögertes Zeitrelais

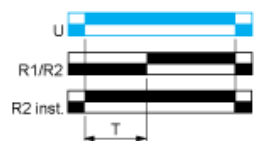
Beschreibung

Der Zeitraum T beginnt mit dem Einschalten. Nach Ablauf des Zeitraums T schließt der Ausgang/schließen die Ausgänge R. Der zweite Ausgang kann entweder verzögert oder unverzögert sein.

Funktion: 1 Ausgang



Funktion: 2 Ausgänge



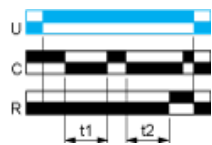
2 zeitverzögerte Ausgänge (R1/R2) oder 1 zeitverzögerter Ausgang (R1) und 1 unverzögerter Ausgang (R2 inst.)

Funktion At: Einschaltverzögerungsrelais (Summierung) mit Steuersignal

Beschreibung

Nach dem Einschalten bewirkt das erste Öffnen des Steuerkontaktes C den Start der Verzögerung. Die Verzögerung kann jedes Mal unterbrochen werden, wenn der Steuerkontakt schließt. Sobald die summierte Gesamtzeit der verstrichenen Zeiträume den voreingestellten Gesamtwert T erreicht, schließt das Ausgangsrelais.

Funktion: 1 Ausgang



$$T = t_1 + t_2 + \dots$$

Legende

Relais spannungsfrei

Relais unter Spannung

Ausgang geöffnet

Ausgang geschlossen

C Steuerkontakt

G Gate

R Relais- oder Halbleiterausgang

R1/R2 2 zeitverzögerte Ausgänge

R2 inst. Der zweite Ausgang wird so eingestellt, dass er unverzögert reagiert

T Zeitbereich

Ta - Einstellbare Ansprechverzögerung

Tr - Einstellbare Rückfallverzögerung

U Supply