

Designing the Future

Überspannungen, die u. a. durch atmosphärische Felder und Entladungen (Gewitter), Einkoppelungen aus Energieversorgungsleitungen und Schaltvorgänge ausgelöst werden können, dürfen an den hochwertigen Systemen der Nachrichtenübertragung keine Störungen oder Schäden verursachen. In der Europäischen Union wird beispielsweise das CE-Zeichen nur dann vergeben, wenn man entsprechende Vorkehrungen nachweisen kann.

Unsere gasgefüllten Überspannungsableiter bieten optimalen Schutz. Denn sie begrenzen die Überspannung schnell und sicher auf ungefährliche Werte und leiten hohe Ströme zuverlässig ab.

Mit Kompetenz und Know-how an der Spitze

Wir sind der weltweit größte Hersteller von Überspannungsableitern. Die breite Produktpalette aus den Fertigungsstätten Berlin und Singapur – beide schon frühzeitig nach ISO 9000 zertifiziert – deckt praktisch das gesamte Einsatzspektrum ab. Dahinter steht nicht nur die jahrelange Erfahrung im Überspannungsschutz, sondern auch die Mitarbeit in nationalen und internationalen Gremien, durch die wir mit den jeweils geltenden Standards bestens vertraut sind.

Milliardenfach erprobt und bewährt

Heute sind mehr als eine Milliarde gasgefüllter Überspannungsableiter aus unserem Hause im Einsatz. Postverwaltungen und Telefongesellschaften rund um den Globus vertrauen unseren Produkten. Denn das differenzierte Typenspektrum ermöglicht die genaue Anpassung an regional unterschiedliche Gegebenheiten, spezielle Hersteller- und Betreiberkonzepte, nach internationalen Standards wie ITU-T K.12, IEC 1000.4.5, REA PE 80, DIN VDE 0845 Teil 2 usw. Die meisten Typen haben UL-Listing.

Kundenwünsche an erster Stelle

Natürlich fertigen wir auch individuelle Lösungen – das sind wir unseren Kunden schuldig. Sollten Sie Fragen zu besonderen Anwendungen oder Zusatzanforderungen haben, wenden Sie sich einfach an eine unserer Vertriebsstellen. Die Adressen finden Sie auf der letzten Seite. Unsere erfahrenen Fachleute werden Sie ausführlich informieren und beraten.

Surge voltages, which can be generated by atmospheric fields and discharge (lightning), by cross-coupling from power supply lines and switching operations in general, must not be allowed to disturb or damage the expensive systems used in modern-day telecommunications. In the European Union for example, the CE mark is only issued to producers who can prove that they have taken the right precautions.

Our gas-filled surge arresters offer optimum protection because they limit the surge voltage quickly and safely to levels that present no hazard and reliably discharge the high currents.

With competence and know-how

We are the world's biggest supplier of surge arresters. The broad selection of products manufactured in the Berlin and Singapore plants – both ISO 9000 certified – covers virtually the whole field of application. That comes from many years of experience in surge voltage protection, plus collaboration in national and international committees, ensuring that we are always right up to date on the latest standards.

Tried and tested a billion times

More than a billion of our gas-filled surge arresters are currently in use. Postal administrations and telephone corporations around the globe trust our products because the graded range of types satisfy regional manufacturer and operator concepts which are themselves based upon international standards and recommendations like ITU-T K.12, IEC 1000.4.5, REA PE 80, DIN VDE 0845 part 2 etc. Most of the types are also UL listed.

Customer needs come first

We also produce individual solutions of course – we owe it to our customers. If you have any questions about special applications or extra requirements, just get in touch with one of our sales offices. You will find the addresses on the last page. Experienced specialists are on hand for detailed information and consulting.

SIEMENS

SCS on the Internet

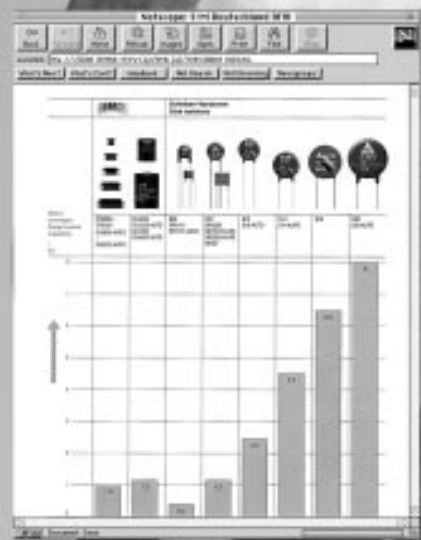
Creating new links

As of now you can tie up with Passive Components and Electron Tubes Group plus Siemens Matsushita Components on the Internet. On our home page under

<http://www.siemens.de/pr/index.htm>

you'll find the latest short form catalogs, data books, technical articles and more subjects too. You can view the documents on-line, or download them to your PC. The "Installation" menu item tells you how to do it. Thanks to the integrated search function, you only have to enter key terms to go straight to the right document. And of course, you can get in touch with us direct by E mail at any time.

SCS – dependable, fast and competent



Inhalt

Contents

Allgemeine technische Informationen		General technical information	
Kurzcharakteristik	5	Characteristics in brief	5
Belastungsklassen	5	Classification of surge arresters	5
Aufbau	6	Construction	6
Funktion		Function	
Schutzprinzip	8	Protection principle	8
Arbeitsweise	8	Operating mode	8
Ansprechverhalten	10	Response behavior	10
Löschverhalten	10	Extinction features	10
Anwendung	12	Applications	12
Definitionen, Meßbedingungen	13	Definitions, measuring conditions	13
Qualität	16	Quality	16
Lieferformen		Modes of delivery	
Verpackung	18	Packing	18
Gurtung	18	Tape packaging	18
Abbiegevorschrift	18	Lead bending	18
SMD-Bauformen	19	SMDs	19
Bezeichnungssystem	19	Part number system	19
2-Elektroden-Ableiter		2-electrode arresters	
2,5 kA / 2,5 A · Ø 5 x 5 (Mini)	20	2,5 kA / 2,5 A · Ø 5 x 5 (Mini)	20
5 kA / 5 A · Ø 5 x 5 (Mini)	20	5 kA / 5 A · Ø 5 x 5 (Mini)	20
5 kA / 5 A · Ø 9	21	5 kA / 5 A · Ø 9	21
10 kA / 10 A · Ø 8 x 6	22	10 kA / 10 A · Ø 8 x 6	22
20 kA / 20 A · Ø 8 x 6	23	20 kA / 20 A · Ø 8 x 6	23
Für Folgestrombeanspruchung Ø 8 x 8	24	For follow-on current load Ø 8 x 8	24
Ø 8 x 8 bis 4500 V	25	Ø 8 x 8 up to 4500 V	25
20 kA / 20 A · Ø 8 x 20	26	20 kA / 20 A · Ø 8 x 20	26
Sonderausführungen	27	Special versions	27
3-Elektroden-Ableiter		3-electrode arresters	
10 kA / 10 A (Mini)	28	10 kA / 10 A (Mini)	28
10 kA / 10 A	29	10 kA / 10 A	29
20 kA / 10 A	30	20 kA / 10 A	30
Mit Kurzschlußfeder	31	With shorth-circuit spring	31
20 kA / 20 A	32	20 kA / 20 A	32
Fassungen	33	HOLDERS	33
Schaltfunkenstrecken		Switching spark gaps	
Allgemeines	35	General	35
Kurzcharakteristik	35	Characteristics in brief	35
Typische Anwendung	36	Typical application	36

SIEMENS

Arresters from stock ...

... to arrest your attention

Have a look at our choice of surge arresters. Fast and dependable, straight from SCS stock, we can deliver you the whole selection from the world's biggest producer of standard button, mini-button $\text{\O} 5 \times 5$, metal-ceramic $\text{\O} 8 \times 6$ and $\text{\O} 8 \times 20$ plus triple-electrode ceramic arresters.



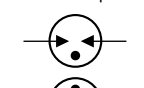
SCS – dependable, fast and competent



Allgemeine technische Information General Technical Information

Kurzcharakteristik

Internationale Bezeichnungen	Surge arrester
Kurzbezeichnung	Gas discharge tube
	ÜsAg (Ü berspannungs- A bleiter, g asgefüllt)
Eingetragenes Warenzeichen	SVP® (S urge V oltage P rotector)

Ansprechgleichspannung (typabhängig)	70 bis 5000 V
Ableitstoßstrom (Welle 8/20 µs)	bis 40 kA
Ableitwechselstrom I_{eff} (1 s)	bis 20 A
Bogenbrennspannung, typ.	< 25 V
Isolationswiderstand, typ.	$\geq 10^{10} \Omega$
Kapazität (typabhängig)	0,7 bis 3 pF
Schaltzeichen	
2-Elektroden-Ableiter	
3-Elektroden-Ableiter	

Belastungsklassen

Ableiter werden üblicherweise nach ihrem Ableitvermögen in Belastungsklassen eingeteilt. Die folgende Übersicht gibt Anhaltswerte für die an typischen Einsatzorten des Ableiters zu erwartenden Ableitströme:

Leichte Belastung

Stoßstrom	2,5 kA bis 5 kA
Wechselstrom	2,5 A bis 5 A
Typenreihen	B1-, B2-, L71-, M5-, T3.-
Typische Anwendungen	Erdkabel und Nebenstellenanlagen in Gebieten mit höherer Siedlungsdichte und Hauptverteiler

Mittlere Belastung

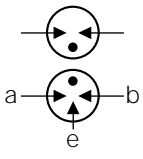
Stoßstrom	10 kA bis 20 kA
Wechselstrom	10 A
Typenreihen	A6-, A71-, N8-, T2-, T4-, T8.-
Typische Anwendungen	Überführungsstellen oberirdische Kabel - Erdkabel, Teilnehmer-schutz

Schwere Belastung

Stoßstrom	20 kA
Wechselstrom	20 A
Typenreihen	A8-, T6.-
Typische Anwendungen	Freileitungen und Anlagen bei erhöhter Blitzgefährdung, Teilnehmerschutz bei exponierter Lage

Characteristics in brief

International designations	Surge arrester
Abbreviation	Gas discharge tube
	ÜsAg (Ü berspannungs- A bleiter, g asgefüllt)
Registered trademark	SVP® (S urge V oltage P rotector)

DC spark-over voltage (type-dependent)	70 to 5000 V
Impulse discharge current (8/20 µs wave)	up to 40 kA
Alternating discharge current I_{rms} (1 s)	up to 20 A
Arc voltage, typ.	< 25 V
Insulation resistance, typ.	$\geq 10^{10} \Omega$
Capacitance (type-dependent)	0,7 to 3 pF
Graphical symbols	
2-electrode arrester	
3-electrode arrester	

Classification of surge arresters

Surge arresters are generally classified according to their discharge characteristics. The summary below provides reference values for impulse discharge currents anticipated in typical applications:

Light duty

Discharge current	2,5 kA to 5 kA
AC current	2,5 A to 5 A
Type series	B1-, B2-, L71-, M5-, T3.-
Typical applications	Buried cables and PBXs in densely populated areas and main distributors

Medium duty

Discharge current	10 kA to 20 kA
AC current	10 A
Type series	A6-, A71-, N8-, T2-, T4-, T8.-
Typical applications	Overhead cables drop boxes, buried cables, sub-station protection

Heavy duty

Discharge current	20 kA
AC current	20 A
Type series	A8-, T6.-
Typical applications	Overhead lines and installations subject to increased lightning affects, protection of substations in exposed locations

Allgemeine technische Information

General Technical Information

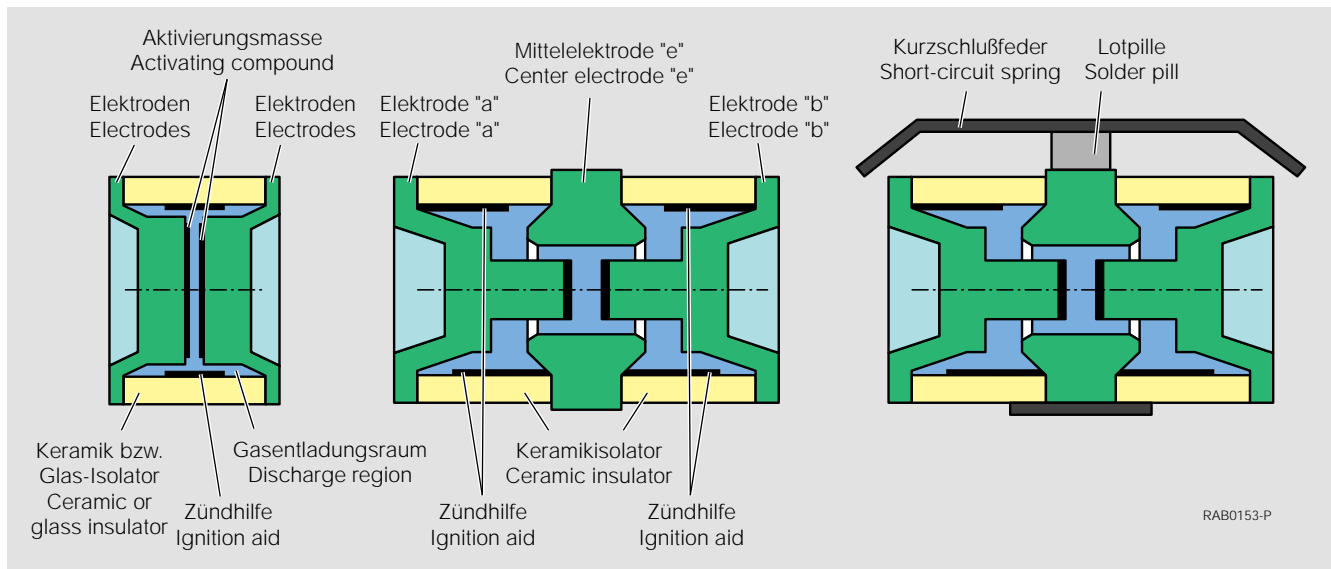


Bild 1
Prinzipieller Aufbau eines Ableiters mit 2 oder 3 Elektroden und mit äußerer Kurzschlußfeder

Figure 1
Basic construction of an arrester with 2 or 3 electrodes and with external short-circuit spring

Aufbau

Die elektrischen Eigenschaften einer offenen Gasentladungsstrecke hängen in hohem Maß von Umgebungsparametern wie Gasart, Gasdruck, Feuchtigkeit und Verschmutzung ab.

Stabile Verhältnisse lassen sich nur erzielen, wenn die Entladungsstrecke gegen Umwelteinflüsse abgeschirmt ist. Diese Forderung bestimmt den prinzipiellen Aufbau des Ableiters (siehe Bild 1).

Eine bewährte Technologie der Verbindung von Isolator und Elektrode sorgt für einen hermetisch dichten Entladungsraum. Gasart und Druck im Entladungsraum lassen sich damit nach optimalen Gesichtspunkten auswählen.

Siemens gasgefüllte Überspannungsableiter enthalten vorwiegend Argon und Neon als Gasfüllung. Diese Edelgase garantieren beste elektrische Eigenschaften während der gesamten Betriebsbrauchbarkeitsdauer.

Die im Abstand von weniger als 1 mm gegenüberstehenden wirksamen Elektrodenflächen sind mit einem emissionsfördernden Überzug versehen. Diese Aktivierungsmasse setzt die Austrittsarbeit der Elektronen wesentlich herab und garantiert die Stabilität der Zündspannung auch bei wiederholter Strombelastung. Siemens gasgefüllte Überspannungsableiter weisen ein optimales Verhältnis von Baugröße und Ableitvermögen bei einer überdurchschnittlich hohen Lebensdauer auf.

Construction

The electrical properties of a gas discharge path depend mainly on environmental parameters such as gas type, gas pressure, humidity and pollution.

Stabilized conditions can only be obtained if the discharge path is shielded against these environmental influences. This requirement determines the construction principle of the surge arrester (see figure 1).

A proven technique of connecting insulator and electrode ensures hermetic sealing of the discharge region. Type and pressure of the gas in the discharge region can be optimized in this way.

Argon and neon are predominantly used for Siemens gas arresters since these rare gas types ensure optimum electrical characteristics throughout the entire service life.

An activating compound is applied to the effective electron surfaces of the electrodes, themselves separated by less than 1 mm, to accelerate the electron emission and to guarantee the stability of the ignition voltage even after repeated current loads. Siemens surge arresters feature the optimum relationship between size, impulse discharge capability and longer than average service life.

Allgemeine technische Information

General Technical Information

Der mit dem Ableiter zu erzielende Schutzpegel bei schnellem Anstieg einer Beeinflussungsspannung (etwa ab $1 \text{ V}/\mu\text{s}$) ist in der Praxis von ausschlaggebender Bedeutung. Der Ableiter muß schnell ansprechen, um die Überspannung frühzeitig zu begrenzen. Hierzu ist auf der zylindrischen Innenfläche des Isolators eine für Siemens patentierte Zündhilfe aufgetragen, die durch Verzerrung des elektrischen Feldes den Vorgang der Gasentladung beschleunigt. Siemens gasgefüllte Überspannungsableiter haben daher eine schnellere Ansprechcharakteristik mit hoher Reproduzierbarkeit.

Im Gegensatz zu anderen Herstellern besteht bei Siemens gasgefüllten Überspannungsableitern – durch die beschriebene, für Siemens patentierte Zündhilfe – bei Beeinflussung mit hoher Steilheit der Überspannung keine Abhängigkeit der Ansprechcharakteristik von radioaktiver Dotierung.

Durch Variation von Gasart und Druck sowie Abstand und unterschiedliche Zusammensetzung des emissionsfördernden Überzugs der Elektroden lassen sich die elektrischen Eigenschaften des Ableiters wie Ansprechgleichspannung, Stoß- und Wechselstromtragfähigkeit und die Lebensdauer in weiten Grenzen an die besonderen Gegebenheiten der unterschiedlichen Anlagensysteme anpassen.

Ausführungsvarianten wie sie z. B. der 3-Elektroden-Ableiter mit äußerer Kurzschlußfeder (siehe Bild 1) darstellt, bieten eine anwendungsspezifische Lösung für den Fall der Netzberührung. Der Ableiter ist bei dieser Art Beeinflussung dem aus dem Netz eingepprägten Strom in der Regel längere Zeit ausgesetzt. Dabei wird der Ableiter in der Regel thermisch überlastet. Die auf der Mittelelektrode montierte Kurzschlußfeder wird durch ein Formteil aus speziellem Lotmaterial (Lotpille) zunächst zu den beiden Außenelektroden auf Abstand gehalten. Erreicht die Temperatur des Ableiters infolge der oben beschriebenen Beeinflussung den Schmelzpunkt der Lotpille, so senkt sich die mit Vorspannung aufgesetzte Kurzschlußfeder ab und schließt die Mittelelektrode mit den beiden Außenelektroden kurz. Der besondere Vorteil der von Siemens realisierten Lösung besteht darin, daß auch bei unsymmetrischer Beeinflussung, d. h. nur eine Entladungsstrecke führt Strom, beide Strecken kurzgeschlossen werden. Die zwei Entladungsstrecken bleiben permanent überbrückt, und der Strom fließt nun über diesen Weg weiter gegen Erde.

The protection level that can be obtained with a surge arrester at rapid rise of the interference voltage (approx. from $1 \text{ V}/\mu\text{s}$) is of crucial importance in practical applications. The arrester must respond quickly to limit the surge voltage at low level. For this reason, an ignition aid (patented by Siemens) has been attached to the cylindrical internal surface of the insulator. By means of field distortion, this ignition aid causes a field emission resulting in a particularly rapid ionization of the discharge region. Since this fact leads to a fast start of the spark-over process, Siemens gas arresters feature a rapid response characteristic with favorable reproducibility.

Unlike the products of other manufacturers, the response characteristics of Siemens surge arresters do not depend on radioactive doping when influenced by a high rate of voltage rise – due to the Siemens patented ignition aid.

The electrical characteristics of the arrester, such as dc spark-over voltage, impulse and alternating discharge current handling capability, as well as the service life, can be optimized to the particular requirements of various telecommunications systems. This is achieved by varying the gas type and pressure, and the spacing of the electrodes. Moreover, the emission-controlling coating can also be varied.

Variants, such as the 3-electrode arrester with back-up short-circuit mechanism (see figure 1), permit further application-specific solutions. This arrester is particularly suited to prevent the harmful effects of power cross. With this kind of influence the surge arrester usually has to withstand the current impressed from the line for a prolonged period of time. The arrester is thus subject to thermal stress. At first the short-circuit spring, which is mounted on the center electrode, and the outer electrodes are kept apart by a special solder pill. As soon as the temperature reaches the melting point of the solder pill, the short-circuit spring, which is fixed to have some initial tension, descends and short-circuits the center electrode with the outer electrodes. The special benefit of this Siemens solution is that even with unsymmetrical load, i. e. when only one discharge path carries current, both paths are short-circuited. The two paths remain permanently bridged and the current flows this way to ground.

Funktion Function

Schutzprinzip

Bei einer Überspannung, die die Grundspannungsfestigkeit des Systems übersteigt, erfolgt üblicherweise ein elektrischer Überschlag. Dieser Entladungsvorgang begrenzt die Überspannung und baut die Energie der Beeinflussung in kurzer Zeit ab. Der dabei gezündete Lichtbogen mit seiner hohen Stromtragfähigkeit verhindert bei annähernd gleichbleibend niedriger Bogenbrennspannung von einigen 10 V den weiteren Aufbau der Überspannung. Dieses natürliche Prinzip der Überspannungsbegrenzung nutzen die Ableiter aus.

Arbeitsweise

Der Ableiter kann vereinfacht mit einem symmetrischen, kapazitätsarmen Schalter verglichen werden, dessen Widerstand von einigen Gigaohm - im ungestörten Betriebszustand - auf Werte $< 1 \text{ Ohm}$ - nach dem Zünden durch eine Überspannung - springen kann. Nach Abklingen der Beeinflussung nimmt er wieder den ursprünglichen Zustand an.

Bild 2a zeigt den Verlauf der Spannung am Ableiter und Bild 2b den Strom jeweils als Funktion der Zeit beim Begrenzen einer sinusförmigen Überspannung.

Protection principle

Generally, a spark-over arises if surge voltages occur which exceed the electric strength of a system's insulation. This discharge limits the surge voltage and reduces the interference energy in a short period of time. The thereby ignited arc with its high current handling capability prevents a further rise in surge voltage due to its approximately constant, low arc voltage of some 10 V. This natural principle of limiting surge voltages is utilized by gas-filled arresters.

Operating mode

If simplified, the surge arrester can be compared with a symmetrical switch of low capacitance. The resistance may jump from some Gigaohm during normal operation to values $< 1 \text{ Ohm}$ after ignition due to surge voltage. The arrester returns automatically to the original high-impedance state after the influence has subsided.

Figure 2a shows the voltage behavior of the arrester and figure 2b the current behavior when limiting a sinusoidal overvoltage.

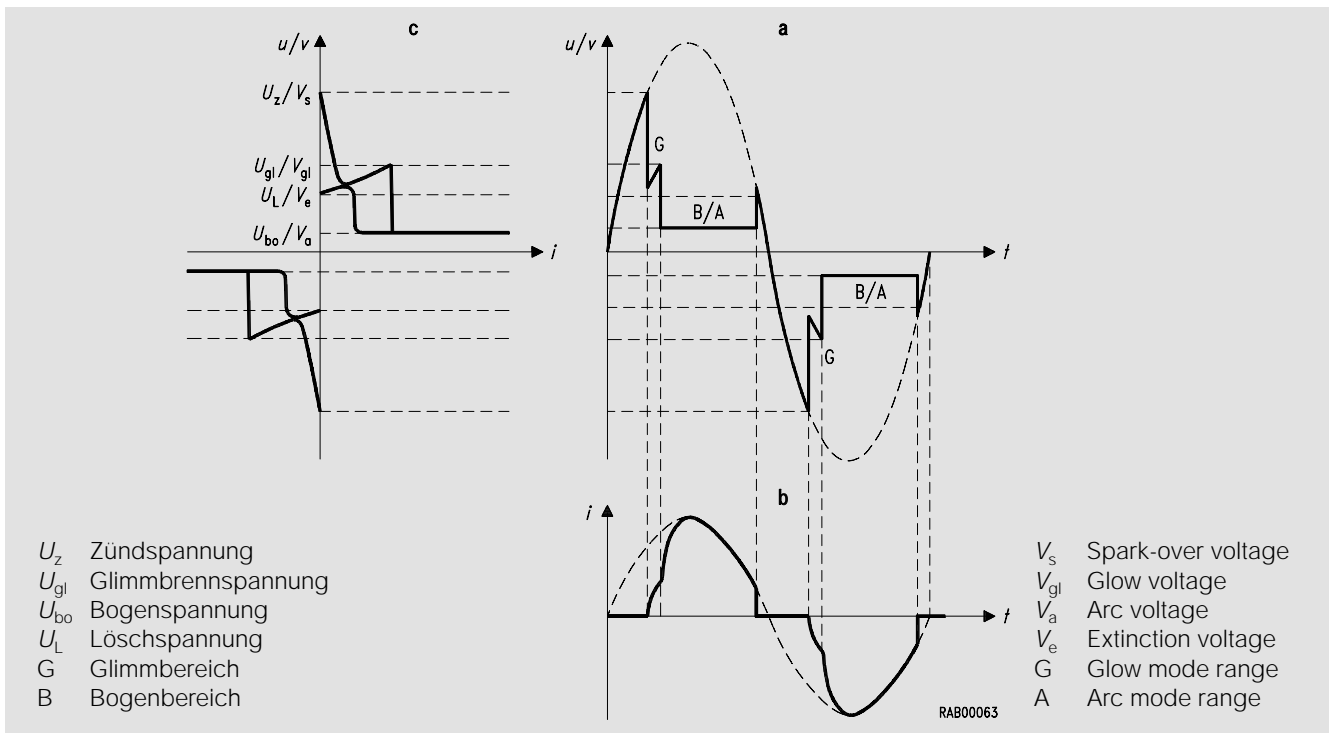


Bild 2a-c
Begrenzung einer sinusförmigen Überspannung durch einen Ableiter

- a) Spannung am Ableiter als Funktion der Zeit
- b) Strom durch den Ableiter als Funktion der Zeit
- c) U/I -Kennlinie des Ableiters

Figure 2a-c
Limitation of a sinusoidal overvoltage by a surge arrester

- a) Voltage across the surge arrester versus time
- b) Current through the surge arrester versus time
- c) U/I characteristic of the surge arrester

Funktion Function

Während des Anstiegs der Spannung bis zur Zündspannung U_z des Ableiters fließt praktisch kein Strom. Nachdem der Ableiter gezündet ist, bricht die Spannung auf die Glimmbrennspannung U_{gl} (typabhängig 70 bis 150 V bei einem Strom von einigen 100 mA bis etwa 1,5 A) im Glimmbereich G zusammen. Der Übergang in die Bogenentladung B (Lichtbogen) folgt bei weiter ansteigendem Strom im Ableiter. Die für diesen Bereich typische, äußerst niedrige Bogenbrennspannung U_{bo} zwischen 10 V und 35 V ist in weiten Grenzen vom Strom unabhängig.

Bei abnehmender Überspannung (d. h. in der 2. Hälfte der Spannungswelle) verarmt der Strom im Lichtbogen, bis der zur Aufrechterhaltung der Bogenentladung erforderliche Stromwert (typabhängig einige 10 bis 100 mA) unterschritten wird. Die Bogenentladung reißt ab und der Ableiter löscht bei der Spannung U_L nach Durchlaufen der Glimmphase.

Aus den Darstellungen von Spannung und Strom am Ableiter als Funktion der Zeit entsteht im Bild 2c die $U//I$ -Kennlinie des Ableiters.

During the rising of the voltage to the spark-over voltage V_s , there is virtually no current flow. After ignition, the voltage drops to the glow voltage level V_{gl} (70 to 150 V depending on the type, with a current of several 100 mA up to about 1,5 A) in the glow mode range G. With a further increase in current, transition to the arc mode A will occur. The extremely low arc voltage V_a of 10 to 35 V, typical for this mode, is virtually independent of the current over a wide range.

With decreasing overvoltage (i. e. in the second half of the wave), the current through the arrester decreases accordingly until it drops below the minimum value (from several 10 mA to several 100 mA depending on the type) necessary to maintain the arc mode. Consequently, the arc discharge must cease and after passing through glow mode, the arrester extinguishes at voltage V_e .

In figure 2c, the $V//I$ characteristic of the surge arrester results from combining the voltage and current graphs.

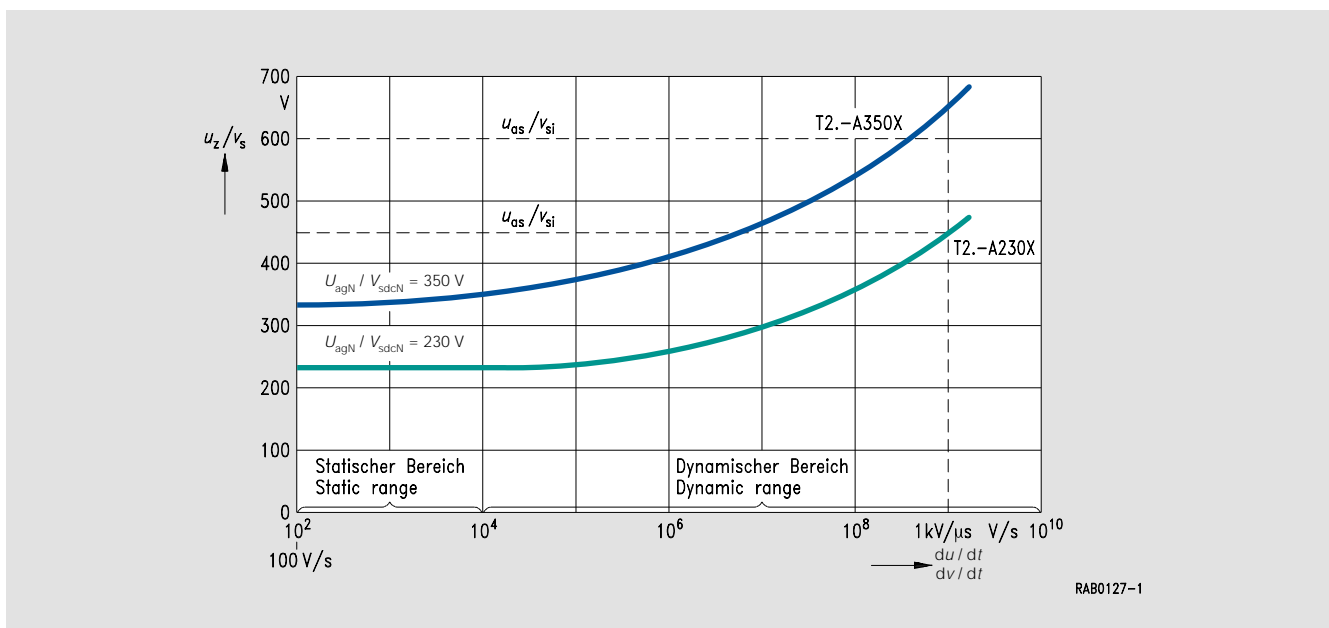


Bild 3
Zündspannung u_z in Abhängigkeit von der Anstiegsgeschwindigkeit der Spannungswelle du/dt (typische Werte für T2.-A230X und T2.-A350X)

Figure 3
Spark-over voltage v_s versus rate of voltage rise dv/dt (typical values for T2.-A230X and T2.-A350X)

Funktion Function

Ansprechverhalten

Wirkt auf den Ableiter eine Spannung mit langsamer Anstiegsgeschwindigkeit (etwa 100 V/s), so wird die Zündspannung U_z im wesentlichen vom Abstand der Elektrode, der Gasart, dem Druck und vom Grad der Vorionisation des abgeschlossenen Edelgasvolumens bestimmt. Dieser Zündwert ist als Ansprechgleichspannung U_{ag} definiert (statischer Bereich). Bei Beeinflussung durch Spannungswellen größerer Steilheit liegt die Zündspannung U_z des Ableiters oberhalb der Ansprechgleichspannung. Dieser Effekt wird durch die endliche Zeit verursacht, die das Gas zur Ionisierung benötigt. Die Vorgänge unterliegen einer großen statistischen Streuung.

Mit der von Siemens patentierten Zündhilfe im Innenraum des Ableiters läßt sich der Mittelwert der Verteilung dieser Zündspannung deutlich senken. Der obere Grenzwert des Streubandes wird dabei erheblich reduziert und die Streubreite der Zündspannung verringert. Die Zündspannung bei diesen Vorgängen ist als Ansprechstoßspannung u_{as} definiert (dynamischer Bereich). Damit sind Siemens gasgefüllte Überspannungsableiter in diesem für die Praxis zur Beurteilung des Schutzvermögens maßgebenden Kennwert (u_{as}) unabhängig von einer permanenten Vorionisation.

Den Zusammenhang und kontinuierlichen Übergang der beiden Bereiche – statisch und dynamisch – zeigt das Bild 3.

Löschverhalten

Der Ableiter liegt an einer Betriebswechselfspannung:

Der Ableiter löscht nach Abklingen der Beeinflussung im folgenden Nulldurchgang der Wechselspannung durch Unterschreiten seiner minimalen Bogenbrennspannung. Dies gilt nicht bei Betrieb an niederohmigen Versorgungsnetzen. Der sehr geringe Innenwiderstand des Netzes und des gezündeten Ableiters (einige Ohm) sind hier unbedingt zu berücksichtigen. Sie verursachen im Zeitvergleich nach Abklingen der Beeinflussung und dem folgenden Nulldurchgang der Betriebswechselfspannung einen für den Ableiter unzulässig hohen Strom (bis zu einigen 1000 A) aus dem Versorgungsnetz, den Folgestrom (siehe Seite 13).

Response behavior

If a voltage with a low rate of rise (e. g. 100 V/s) is applied to the arrester, the spark-over voltage V_s will mainly be determined by the electrode spacing, by the gas type and pressure, and by the degree of pre-ionization of the enclosed rare gas. This ignition value is defined as the dc spark-over voltage V_{sdc} (static range). However, when subject to voltage waves with a faster rise rate, the spark-over voltage V_s of the arrester is higher than the V_{sdc} . This effect is caused by the finite time necessary for ionization of the gas. All these dynamic spark-over voltages are subject to considerable statistical variation.

The average value of the spark-over voltage distribution can be lowered substantially by means of the ignition aid previously mentioned attached to the inside surface of the arrester. This reduces the upper limit of the tolerance field considerably and also limits the spread of the spark-over voltage. The ignition voltage in this dynamic range is defined as the impulse spark-over voltage v_{sj} (dynamic range). Siemens gas-filled surge arresters are thus independent of a permanent pre-ionization for obtaining this characteristic value (v_{sj}), crucial in assessing the quality of protection in practical applications.

Figure 3 shows the continuous transition of the static range to the dynamic range.

Extinction features

AC operation:

After the influence has subsided, the surge arrester normally extinguishes since its arc voltage drops below the minimum value in the subsequent zero passage of the ac voltage. This behavior, however, does not apply to operation with a low-impedance power supply. In this case, it is essential to consider the very low internal resistance of the line and of the ignited surge arrester (some Ohm). Between the subsiding of the influence and the subsequent zero-passage, the maximum permissible so-called follow-on current of the arrester may be exceeded. This follow-on current can reach values up to several 1000 A and can thus damage the arrester (refer to page 13).

Funktion Function

Der Ableiter liegt an einer Betriebsgleichspannung:

Diese Bedingung ist nahezu ausnahmslos bei der für den Ableiter typischen Anwendung - dem Schutz von Nachrichtenübertragungssystemen - anzutreffen. In diesem Fall muß der Ableiter nach Abklingen der Beeinflussung bei anliegen-der Betriebsgleichspannung löschen. Die Ableiter erfüllen diese Forderung in den üblicherweise bis etwa 60 V Betriebs- spannung arbeitenden und durchweg hochohmigen Fern- meldekreisen problemlos. Bei Systemen mit höherer Betriebs- gleichspannung oder niedriger Impedanz muß das Lösch- verhalten des Ableiters im Einzelfall überprüft werden. Völlig eindeutige Löschverhältnisse ergeben sich für den Ableiter unter folgenden Bedingungen:

Betriebsgleichspannung ist kleiner als die minimale Bogenbrennspannung (typabhängig 10 bis 35 V) oder sie liegt unterhalb der Glimmbrennspannung (typabhän- gig 70 bis 150 V). Im zweiten Fall muß zusätzlich sicher- gestellt sein, daß der max. Strom aus der Betriebsspan- nungsquelle die Bogenentladung nach dem Abklingen der Beeinflussung nicht weiter aufrecht erhalten kann (typabhängig bis zu einigen 100 mA).

DC operation:

This condition can virtually always be found in the most typical application, i. e. protection of telecommunications systems. When continuously operated with dc voltage, the surge arrester must be able to extinguish after the influence has subsided. Surge arresters meet this requirement excellently when used in highly resistive communications circuits generally operated at 60 V_{dc}. In the case of systems with higher dc voltages or low impedance, the arrester's extinction features must be tested individually. Completely clear extinction features result from the following two prerequisites:

The dc operating voltage is lower than the minimum arc voltage (10 to 35 V depending on the type) or lower than the glow voltage (70 to 150 V depending on the type). In the latter case, it is necessary to ensure that the maximum current drawn from the operating voltage source can no longer maintain the arc discharge mode (some 100 mA depending on the type) after the influence has subsided.

Anwendung Applications

Gasgefüllte Überspannungsableiter stellen das klassische Primär-Überspannungsschutzelement für Telekommunikationsanlagen vom Hauptverteiler in der Vermittlung bis zum Endgerät beim Teilnehmer dar. Für die zunehmend mit hochwertiger Elektronik ausgestatteten Fax-Geräte und Modems zur Datenübertragung ist der Schutz mit Ableitern obligatorisch. Und zwar am Eingang der Netzspannungsversorgung, in Verbindung mit Varistoren, als auch für den Anschluß der Nachrichtenübertragungsleitungen. Die gebrauchsfertige sogenannte „black-box“, ein Staffelschutzkonzept aus Ableiter, Varistor, Diode und Induktivitäten, bietet in vielen Fällen die ideale Lösung. Basisstationen für den Mobilfunk, die jeweils eine große Anzahl an Teilnehmern versorgen, kommen heute ohne Schutz durch Ableiter nicht mehr aus. Die oft großräumige Struktur von Kabelfernsehtznetzen (CATV) erfordert Zwischenverstärker und Verteiler. In diesen störungssensitiven Systemen finden Ableiter immer häufiger Verwendung. Die folgende Übersicht zeigt den typischen Einsatz von Ableitern in einem Kommunikationsnetz.

The classical application of surge arresters is in primary over-voltage protection of telecommunication installations from main distribution frame in exchanges to the end equipment at the subscriber. However, with the increase in use of facsimiles and modems, the surge arrester has found further applications in the protection of the sensitive electronics in individual machines. This takes two forms, integral or 'black-box' line protection from mains borne spikes (in conjunction with voltage-dependent varistors) and internal protection from transients through the telephone network. Furthermore, due to the high number of subscribers and capacity of the network, surge arrester protection of mobile telecommunication base stations is highly recommended. Cable Television (CATV) with their extensive cabling and necessary amplifiers are also sensitive systems in which surge arresters are being used to prevent damage resulting from induced transients. The schematic diagram that follows demonstrates the typical applications of surge arresters in a telecommunications system.

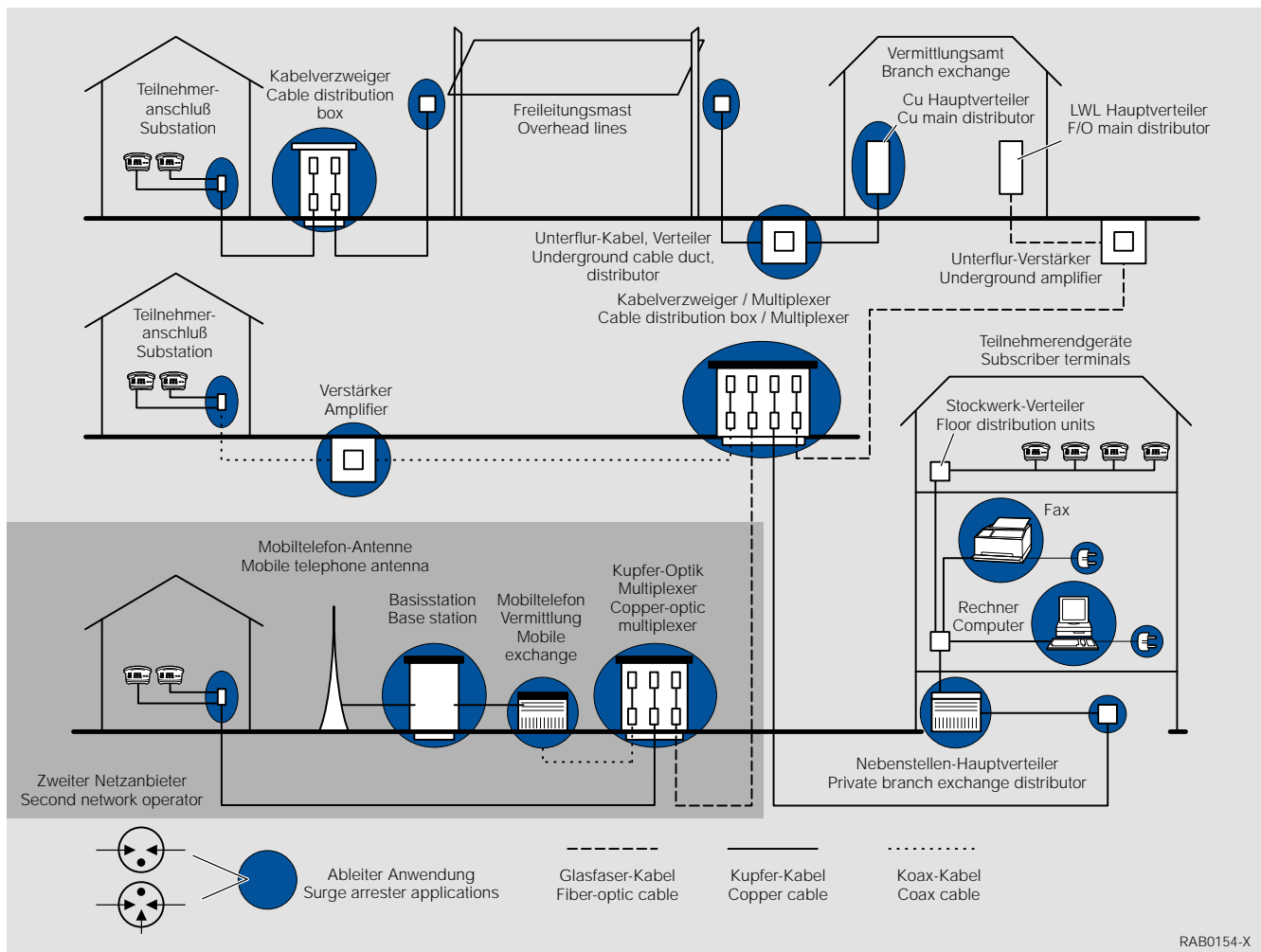


Bild / Figure 4

Definitionen, Meßbedingungen Definitions, Measuring Conditions

Ansprechgleichspannung U_{ag}

Dieser Ansprechwert wird mit einer Gleichspannung langsamen Anstiegs von $du/dt \approx 100 \text{ V/s}$ (Bild 5) ermittelt: "Statischer Ansprechwert".

Nennansprechgleichspannung U_{agN}

Nomineller Wert zur Typenkennzeichnung eines Ableiters. Auf ihn werden Betriebseigenschaften bzw. Toleranzen sowie Grenz- und Prüfwerte bezogen. Er repräsentiert die Einzelwerte der Ansprechgleichspannung.

Ansprechgleichspannung bezogen auf U_{agN} in %

Dieser Bereich wird im allgemeinen in Prozent der U_{agN} angegeben, in besonderen Fällen aber auch als Toleranzfeld mit absoluten Werten. Die physikalischen Vorgänge der Gasentladung unterliegen statistischen Verteilungen. Dieses Verhalten drückt sich für den einzelnen Ableiter in der Exemplarstreuung aus. Die Toleranzangaben berücksichtigen neben der Exemplarstreuung fertigungsbedingte Kollektivstreuungen.

Ansprechstoßspannung u_{as}

Die Ansprechstoßspannung beschreibt das dynamische Verhalten eines Ableiters.

Die in unserer Produktschrift angegebenen Ansprechwerte beziehen sich auf eine Spannungsanstiegsgeschwindigkeit von $du/dt = 1 \text{ kV}/\mu\text{s}$ (Bild 6).

Auf Anfrage stellen wir gerne detaillierte u_{as} -Verteilungen zur Verfügung.

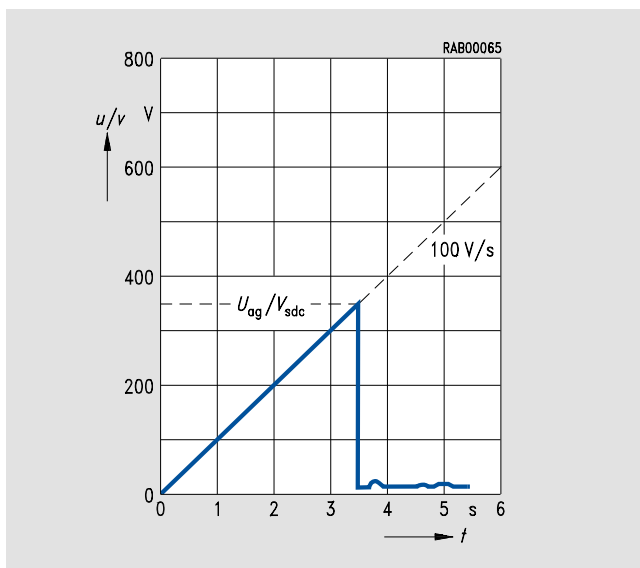


Bild / Figure 5

DC spark-over voltage V_{sdc}

This value is determined by applying a voltage with a low rate of rise $dv/dt \approx 100 \text{ V/s}$ (figure 5): "static spark-over voltage".

Nominal dc spark-over voltage V_{sdcN}

Rated value used to designate a surge arrester. Operating characteristics and tolerances as well as limit and test values are referred to V_{sdcN} . It represents the individual values of the dc spark-over voltage.

DC spark-over voltage referred to V_{sdcN} in %

The tolerance is generally specified as a percentage of V_{sdcN} , in particular cases it can also be specified with absolute values. The physical phenomenon upon which the gas discharge is based, is subject to statistical variations. This results in variations in the arrester production all of which have been taken into account when specifying the tolerance.

Impulse spark-over voltage v_{si}

The impulse spark-over voltage characterizes the dynamic behavior of a surge arrester.

The values stated in this catalog refer to a voltage with a rise time of $dv/dt = 1 \text{ kV}/\mu\text{s}$ (figure 6).

Complete v_{si} distribution data can be provided upon request.

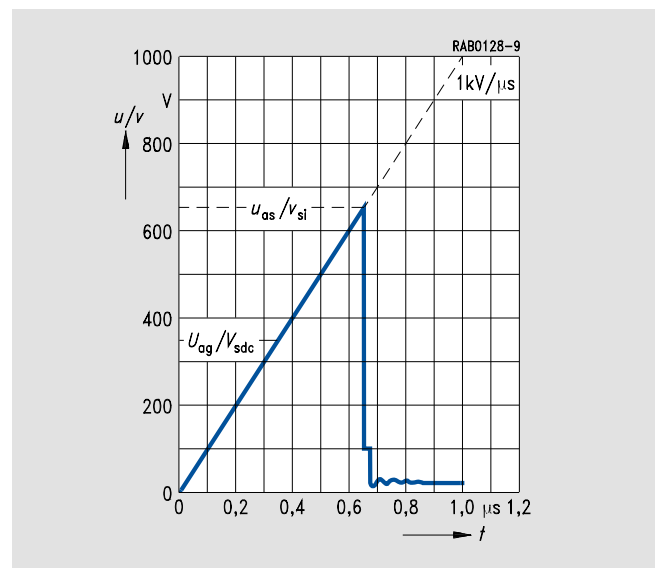


Bild / Figure 6

Definitionen, Meßbedingungen

Definitions, Measuring Conditions

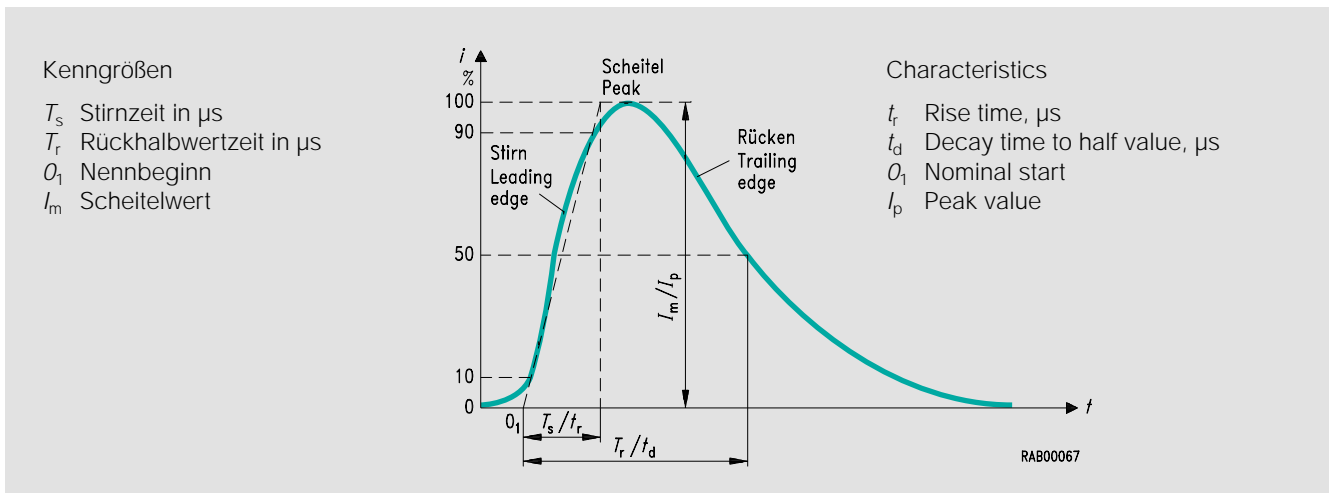


Bild 7
Stoßstromwelle 8/20 μs (Stirnzeit 8 μs ; Rückenhalbwertzeit 20 μs)

Figure 7
Standard impulse discharge current 8/20 μs (rise time 8 μs ; decay time to half value 20 μs)

Nennableitstoßstrom i_{sN}

Nomineller Ableitstrom der Wellenform 8/20 μs (Bild 7).
Forderung nach ITU-T und DIN VDE:
10 Belastungen im Abstand von 1 min.
Siemens gasgefüllte Überspannungsableiter erfüllen diese Forderung.

Nennableitwechselstrom I_{wN}

Nomineller Effektivwert eines Wechselstromes, 50 Hz,
Dauer 1 s.
Forderung nach:
ITU-T bei I_{wN} 2,5 A bis 10 A 5 Belastungen
bei I_{wN} 20 A 10 Belastungen
DIN VDE 5 Belastungen im Abstand von je 3 min
Siemens gasgefüllte Überspannungsableiter erfüllen beide Forderungen.

Max. Folgestrom während einer Spannungshalbwelle (50 Hz)

(Spezifiziert für die Typen L71-A270X, L71-A470X, L71-A800X). Höchstzulässiger Strom, der im Zeitbereich zwischen Abklingen der Überspannung und folgendem Nulldurchgang der Betriebswechselspannung unter deren Einfluß über den Ableiter fließen darf. Die Wiederholung dieser Belastung ist 10 mal im Abstand von 30 s zulässig. Ableiter dürfen nicht direkt an Energieversorgungsnetzen betrieben werden, da wegen des sehr geringen Innenwiderstandes sowohl des Netzes als auch des gezündeten Ableiters der höchstzulässige Folgestrom im allgemeinen überschritten wird. Als Folge kommt es zu einer Überhitzung des Ableiters, so daß dieser dann nicht im folgenden Nulldurchgang der Betriebswechselspannung löscht, was nach weiteren Perioden zur Zerstörung durch thermische Überlastung führt.

Nominal impulse discharge current i_{diN}

Rated discharge current of the 8/20 μs wave (figure 7).
Requirements of ITU-T and DIN VDE:
10 discharges at intervals of 1 min.
Siemens gas-filled arresters meet this requirement.

Nominal alternating discharge current I_{daN}

Rated rms value of an ac current at 50 Hz, 1 s.
Requirements of:
ITU-T for I_{daN} 2,5 A to 10 A 5 discharges
for I_{daN} 20 A 10 discharges
DIN VDE 5 discharges at intervals of 3 min
Siemens gas-filled arresters meet both requirements.

Maximum follow-on current during a voltage half cycle (50 Hz)

(Specified for types L71-A270X, L71-A470X, L71-A800X). The maximum permissible current through the surge arrester caused by the operating voltage applied during the period between subsidence of surge voltage and zero passage of ac operating voltage. This load may be repeated 10 times at intervals of 30 seconds. Surge arresters must not be operated directly across the power lines since, in general, the maximum follow-on current will be exceeded due to the very low internal resistance of both the power supply and the ignited arrester. Consequently, the arrester would be subject to overheating, i. e. it cannot extinguish during the subsequent zero passage. After further periods, this could result in damage caused by thermal overload.

Definitionen, Meßbedingungen Definitions, Measuring Conditions

Zur Begrenzung des Folgestroms wie auch als Löschhilfe sind spannungsabhängige Widerstände (Varistoren) geeignet.

Bild 8a–c verdeutlicht den Zusammenhang zwischen Stoß- und Folgestrombereich.

Isolationswiderstand R_{is}

Ohmscher Widerstand des nichtgezündeten Ableiters:

Siemens gasgefüllte Überspannungsableiter	$\geq 10^{10} \Omega$
Forderung nach ITU-T	$\geq 10^9 \Omega$
und nach DIN VDE	$\geq 10^8 \Omega$

Die Prüfung erfolgt für $U_{agN} = 90 \text{ V}$ und 150 V mit einer Meßspannung von 50 V_{dc} , bei allen anderen Typen mit 100 V_{dc} .

Kapazität C

Eigenkapazität des Ableiters ohne Fassung:

Siemens gasgefüllte Überspannungsableiter (typabhängig)	0,7 bis 3 pF
nach ITU-T	$\leq 20 \text{ pF}$
DIN VDE	$\leq 5 \text{ pF}$

Voltage-dependent resistors (varistors) are suitable as follow-on current limiters and as extinguishing aids.

Figures 8a to 8c illustrate the relationship between the ranges of impulse discharge current and follow-on current.

Insulation resistance R_{is}

Ohmic resistance of the non-ignited arrester:

Siemens gas-filled surge arresters	$\geq 10^{10} \Omega$
Requirement of ITU-T and DIN VDE	$\geq 10^9 \Omega$ $\geq 10^8 \Omega$

With surge arresters $V_{sdCN} = 90 \text{ V}$ and 150 V , the test is carried out at a test voltage of 50 V_{dc} ; with all other types at 100 V_{dc} .

Capacitance C

Self-capacitance of the arrester without holder:

Siemens gas-filled surge arresters (dependent on the type)	0,7 to 3 pF
Requirement of ITU-T	$\leq 20 \text{ pF}$
DIN VDE	$\leq 5 \text{ pF}$

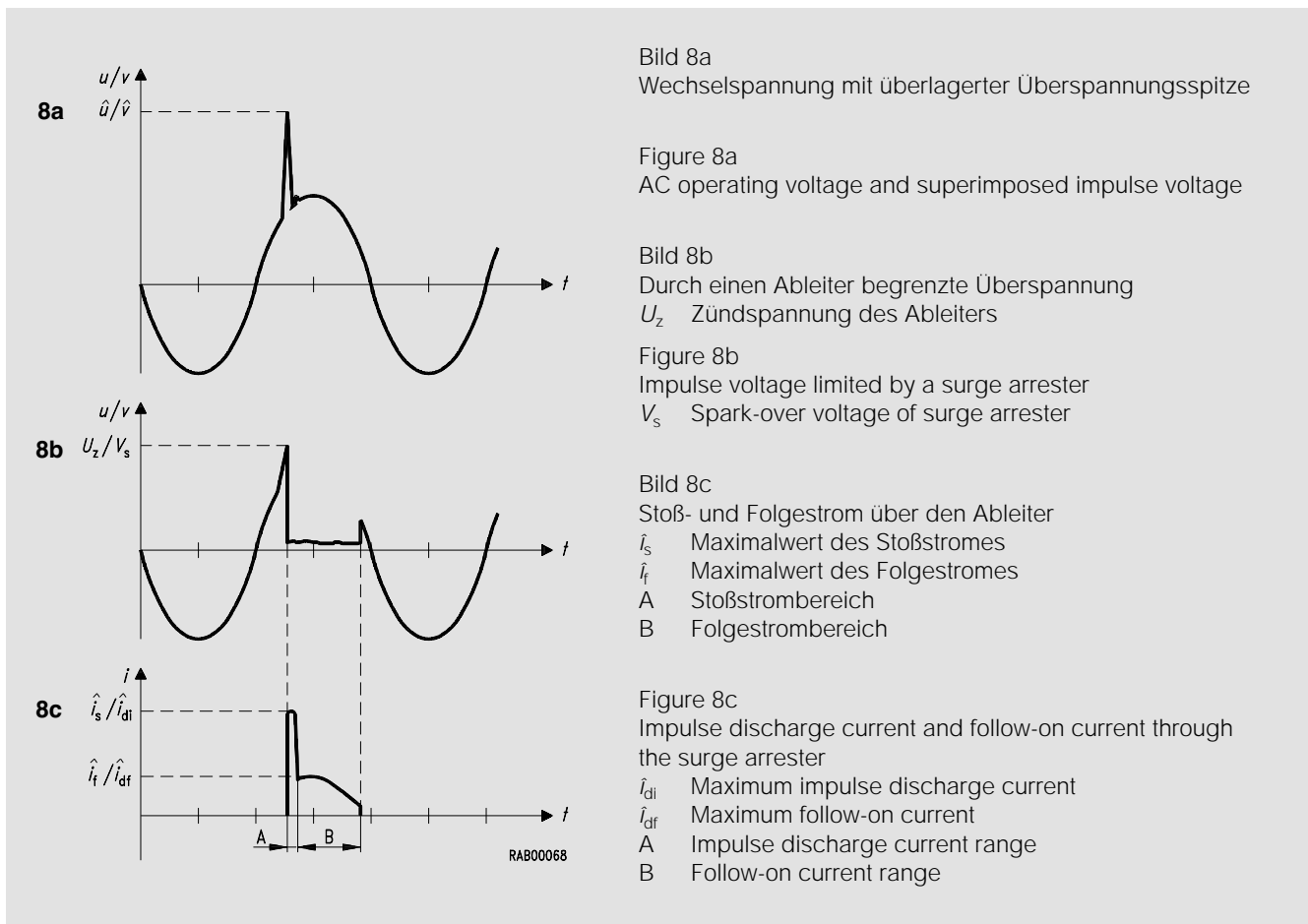


Bild / Figure 8 a–c

Qualität Quality

ISO 9000

Qualität hat für uns eine übergeordnete Bedeutung. Wir streben selbstverständlich „Null Fehler“ an und verfolgen dieses Ziel konsequent mit großem Engagement. Dahinter stehen Mitarbeiterinnen und Mitarbeiter, die sich auf der Basis einer Siemens-weiten „top“-Initiative dem Total Quality Management (TQM) verpflichtet haben. Also nicht nur einer einwandfreien Produktqualität, sondern beispielsweise auch unbedingter Liefertreue. Kurz: allem, was Sie als Kunde von uns erwarten. Unsere Fertigungsstätten in Berlin und Singapur zeichnen sich durch einen hohen Automatisierungsgrad aus und sind mit dem Zertifikat für Qualitätsmanagement nach ISO 9000 ausgezeichnet. Dieser weltweit anerkannte Standard ist die Garantie für Sie, daß nicht nur die Entwicklung und Produktion, sondern auch der Vertrieb und das Marketing äußerst kundenorientiert arbeiten. Für 1997 streben wir die Zertifizierung nach QS-9000 an.

100%-Prüfung

Alle Ableiter werden einer automatischen 100%-Prüfung der U_{ag} , R_{is} und Dichtheit unterzogen. Über Stichprobenprüfungen werden die übrigen wichtigen Parameter überwacht.

Stichprobenprüfung nach AQL (Acceptable Quality Level)

Bei der Qualitätsbewertung durch Stichprobenprüfungen wenden wir folgende international anerkannte Normen an:

ISO 2859 (Attributprüfung)

ISO 3951 (Variablenprüfung)

Für die Ansprechgleichspannung unserer gasgefüllten Überspannungsableiter gilt, wenn nicht anders vereinbart, im Anlieferungszustand AQL 0,65.

ISO 9000

For us quality plays an important role. Our goal is zero defects and we spare no expense or effort in pursuing this goal. Our employees are fully committed to total quality management (TQM) as part of the "top" campaign implemented throughout Siemens. In other words, we strive for flawless product quality and unconditional reliability of supply and service to fulfill the wishes and requirements of the customer. Our production plants in Berlin and Singapore, both of which show a high degree of automation, are ISO 9000 certified for quality management. This standard, recognized worldwide, provides a guarantee that not only design and production, but also sales and marketing, all operate with the customer fully in mind. For 1997 we are striving for certification to QS-9000.

100% testing

All surge arresters are automatically 100% tested for dc spark-over voltage, insulation resistance and sealing quality. Through sample testing all the other important parameters are checked.

Sampling inspection by AQL (Acceptable Quality Level)

Quality assessment through sample testing is undertaken in accordance with international recognized standards:

ISO 2859 (Sampling procedures for inspection by attributes)

ISO 3951 (Sampling procedures for inspection by variables)

For the dc spark-over voltage of our arresters, the AQL at delivery is 0,65, unless otherwise agreed.

Prüfungen

Klimatische Beanspruchung

Betriebstemperaturbereich	- 40 °C bis 100 °C
Lagertemperaturbereich	- 40 °C bis 100 °C
Relative Feuchte	10 % bis 95 %
Prüfklasse/Klimakategorie (DIN IEC 60068-1)	40/100/21

Die Überwachung dieser Parameter erfolgt nach entsprechender Norm.

Elektrische Beanspruchung

Nennableitstoßstrom	Wellenform 8/20 µs ITU-T/ 10 Belastungen im DIN VDE: Abstand von je 1 min.
Nennableitwechselstrom	50 Hz, Dauer 1 s ITU-T: bei I_{WN} 2,5 A bis 10 A 5 Belastungen bei I_{WN} 20 A 10 Belastungen DIN VDE: 5 Belastungen im Abstand von je 3 min
Ausfallkriterien	
- Totalausfall	Kurzschluß Isolatorbruch
- Änderungsausfall	$0,7 U_{agN} > U_{ag} > 1,30 U_{agN}$ $R_{IS} < 10^7 \Omega$

Tests

Climatic stress

Operating temperature range	- 40 °C to 100 °C
Storage temperature range	- 40 °C to 100 °C
Relative humidity	10 % to 95 %
Climatic category (IEC 68-1)	40/100/21

The checking of these parameters follows the appropriate standards.

Electrical stress

Nominal impulse discharge current	Waveform of 8/20 µs ITU-T/ 10 discharges at DIN VDE: intervals of 1 min each
Nominal alternating discharge current	50 Hz, duration 1 s ITU-T: for I_{daN} 2,5 A to 10 A 5 discharges for I_{daN} 20 A 10 discharges DIN VDE: 5 discharges at intervals of 3 min each
Failure criteria	
- Total failure	Short circuit Insulator breakage
- Failure due to variation	$0,7 V_{sdcN} > V_{sdc} > 1,30 V_{sdcN}$ $R_{IS} < 10^7 \Omega$

Lieferformen Modes of Delivery

Verpackung

2-Elektrodenableiter werden normalerweise in Einheiten von 100 Stück verpackt. Größere Bestellmengen werden üblicherweise in Sammelverpackungen zu 1000 Stück, 2500 Stück oder 5000 Stück geliefert.

2-Elektrodenableiter mit Anschlußdraht können auch in Verpackungseinheiten mit 100 Stück (5 Gurtstreifen à 20 Stück) geliefert werden.

2-Elektrodenableiter können auf Anfrage gegurtet (nach IEC 286-1) geliefert werden. Diese sind in Einheiten von 500 Stück oder (soweit für den jeweiligen Typ vorgesehen) 1000 Stück auf einer Rolle zusammengefaßt. Aus verpackungstechnischen Gründen reduziert sich die Drahtlänge bei gegurteten Ableitern (siehe Maß *b*, Bild 10).

3-Elektrodenableiter werden in Einheiten von 100 Stück, 250 Stück oder 500 Stück (je nach Typ) geliefert.

Packing

The standard packing unit for 2-electrode surge arresters is 100 pieces. Larger order quantities are usually supplied in packing units of 1000, 2500 or 5000 pieces depending on the series.

Leaded 2-electrode surge arresters can also be supplied banded on strips of 20 pieces with a total packing unit of 100 pieces (i.e. 5 strips with 20 pieces each).

Upon request, 2-electrode surge arresters can be supplied on tape (in accordance with IEC 286-1) with 500 or 1000 pieces wound on a reel depending on the series. Please note that when supplied on tape, the lead length of the surge arresters is reduced (see dimension *b*, figure 10).

3-electrode surge arresters are packed in units of 100, 250, or 500 pieces depending on the series.

Gurtung

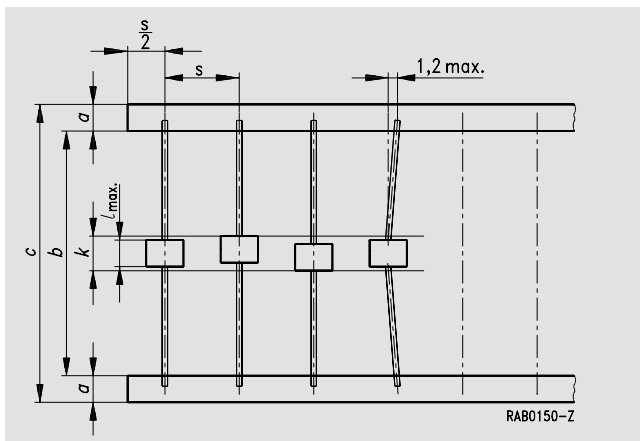


Bild / Figure 10

Tape packaging

Bauelementeabstand <i>s</i> Component spacing <i>s</i>	mm	10 ± 0,5
Abweichung über 10 Bauelementeabstände Perm. deviation over 10 spacings	mm	± 2
Breite der Gurtbänder <i>a</i> Tape width <i>a</i>	mm	6 ± 1
Innere Gurtbreite <i>b</i> Inner tape spacing <i>b</i>	mm	53 ± 2
Äußere Gurtbreite <i>c</i> Max. tape spacing <i>c</i>	mm	65 ± 4
Lage des Bauelementekörpers <i>k</i> Body location <i>k</i>	mm	$l_{\max}^{1)}$ + 1,4

¹⁾ Messung entsprechend DIN/IEC 294
Measurement in acc. with IEC 294

Abbiegevorschrift

Zwischen Körper und Knickstelle muß ein Mindestabstand von 2 mm eingehalten werden.

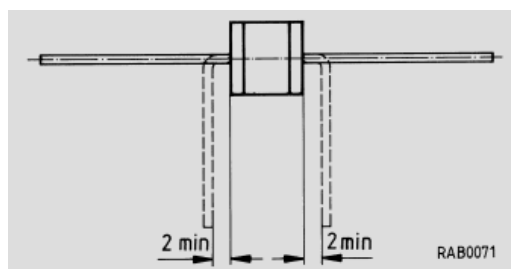


Bild / Figure 11

Lead bending

A minimum distance of 2 mm between the component and the bending point must be observed.

Lieferformen Modes of Delivery

SMD-Bauformen

Einige Überspannungsableiter stehen jetzt für die Oberflächenmontage zur Verfügung. In diesem Katalog werden Beispiele vorgestellt. Auskunft über lieferbare Typen, Lötflächen-Layout und Löttemperaturen erhalten Sie von unseren Vertriebsstellen.

SMDs

A number of surge arresters are now available for surface mounting. Some examples of the types are presented in this catalog. For more information on the types available, recommended footprints and soldering profiles, please contact your nearest Siemens sales office.

Bezeichnungssystem

Part number system

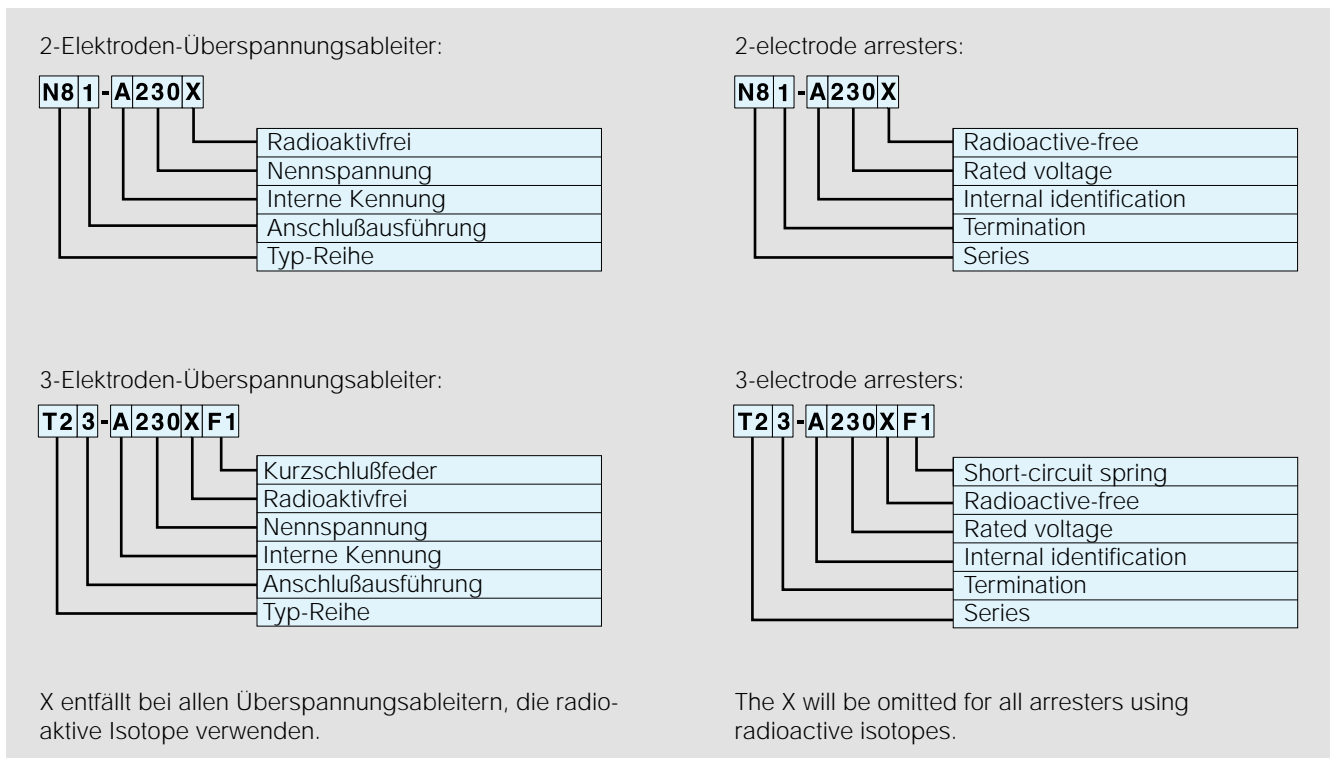
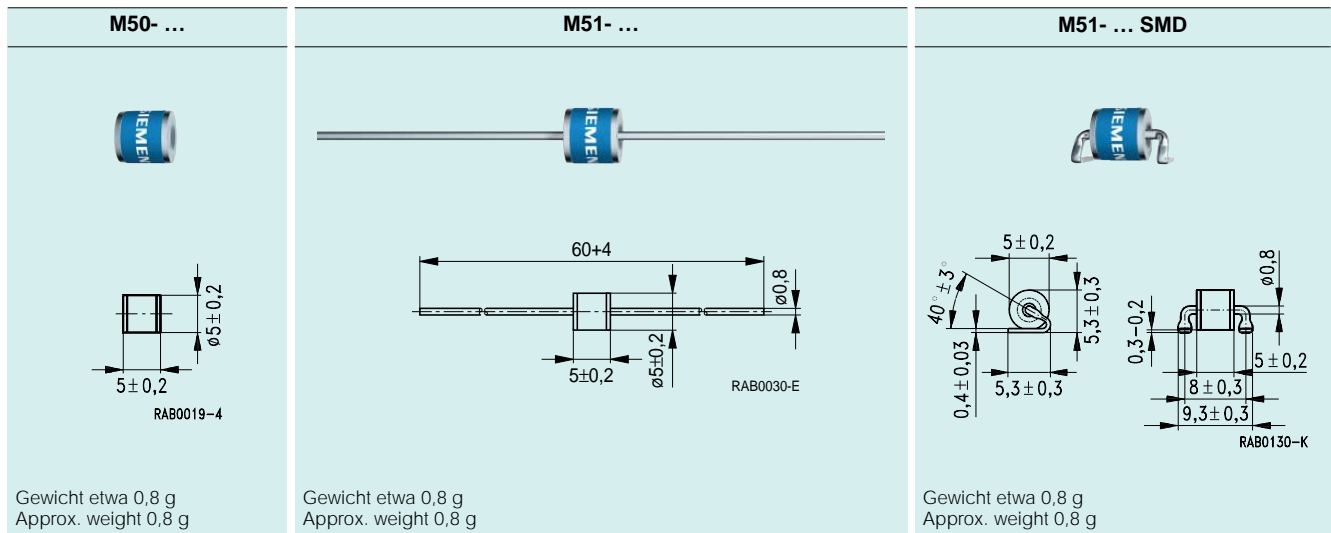


Bild / Figure 12

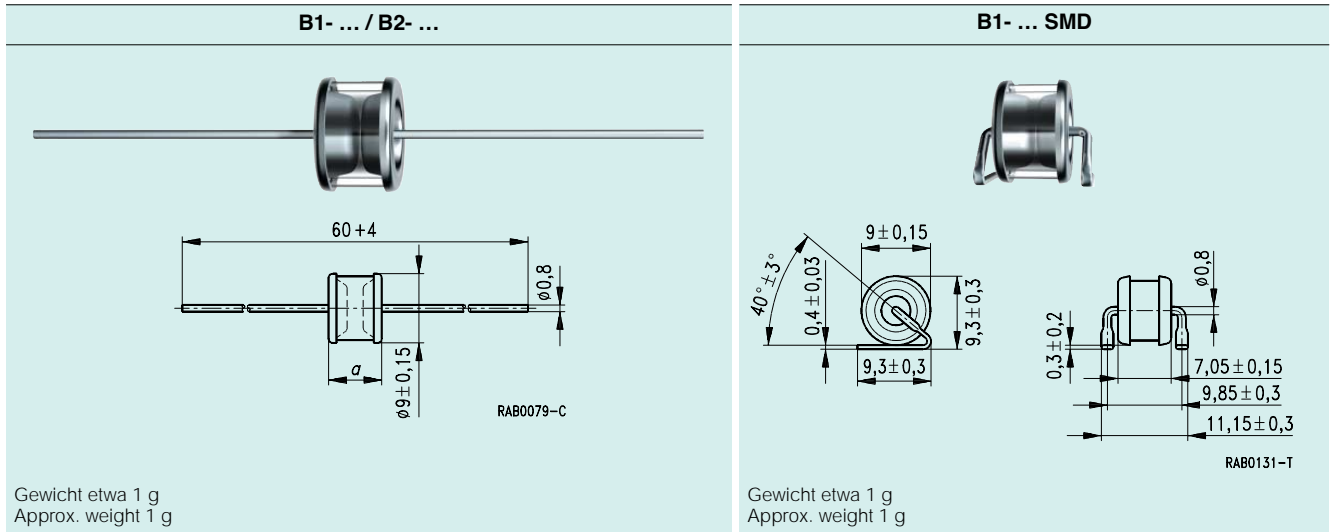
2-Elektroden-Ableiter 2-Electrode Arresters 2,5 kA / 2,5 A · 5 kA / 5 A · Ø 5 x 5



Ausführung Version	Typ / Type					
	Bestell-Nr. / Ordering code					
ohne Anschlußdraht without leads	M50-C90	M50-A230X	M50-A350X	M50-A600X ¹⁾		
	Q69-X467	Q69-X460	Q69-X463			
mit Anschlußdraht with leads	M51-C90	M51-A230X	M51-A350X	M51-A600X		
	Q69-X468	Q69-X293	Q69-X464	Q69-X459		
SMD	M51-C90SMD		M51-A350XSMD			
	Q69-X474		Q69-X473			
Nennansprechgleichspannung Nom. dc spark-over voltage	U_{agN} V_{sdcN}	90	230	350	600	V
Toleranz der U_{agN} Tolerance of V_{sdcN}		± 20	± 20	± 20	± 20	%
Ansprechstoßspannung Impulse spark-over voltage bei / at 1 kV/µs	u_{as} V_{si}	< 600	< 650	< 900	< 1500	V
Nennableitstoßstrom Nom. impulse discharge current Welle / Wave 8/20 µs	i_{sN} i_{diN}	2,5	5	2,5	2,5	kA
Nennableitwechselstrom Nom. alternating discharge current bei / at 50 Hz, 1 s	I_{wN} I_{daN}	2,5	5	2,5	2,5	A
Isolationswiderstand Insulation resistance bei / at	R_{is} R_{is}	≥ 10 ⁹	≥ 10 ⁹	≥ 10 ⁹	≥ 10 ⁹	Ω
Kapazität Capacitance	C C	< 1	< 1	< 1	< 1	pF
Fassungen für M50-... Holders for M50-...	M50-A1 siehe Seite 33 see page 33					

¹⁾ In Vorbereitung.
In preparation.

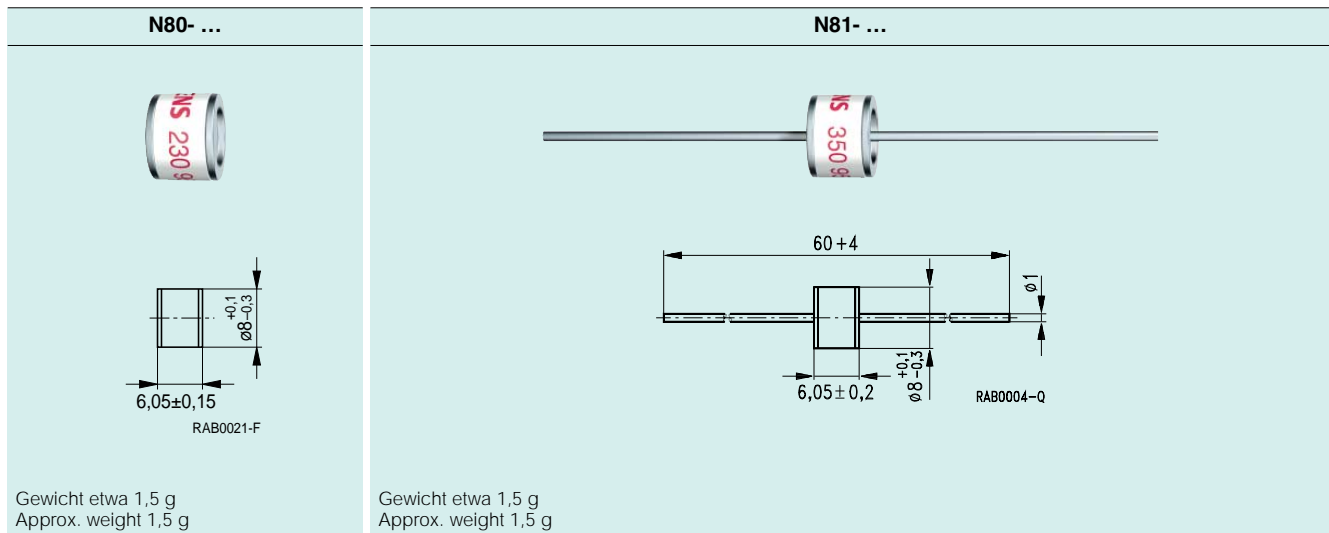
2-Elektroden-Ableiter 2-Electrode Arresters 5 kA / 5 A · Ø 9



Ausführung Version	Typ / Type						
	Bestell-Nr. / Ordering code						
mit Anschlußdraht with leads	B1-C90/20 ¹⁾	B1-C150	B1-A230 ¹⁾	B1-A350 ¹⁾	B2-B600 ¹⁾		
	Q69-X184	Q69-X198	Q69-X185	Q69-X186	Q69-X154		
SMD	B1-C90/20SMD						
	Q69-X165						
Nennansprechgleichspannung Nom. dc spark-over voltage	U_{agN} V_{sdcN}	90	150	230	350	600	V
Toleranz der U_{agN} Tolerance of V_{sdcN}		± 20	± 15	± 15	± 15	+ 20 / - 10	%
Ansprechstoßspannung Impulse spark-over voltage bei / at 1 kV/µs	u_{as} V_{si}	< 600	< 600	< 650	< 700	< 1100	V
Nennableitstoßstrom Nom. impulse discharge current Welle / Wave 8/20 µs	i_{sN} i_{diN}	5	5	5	5	5	kA
Nennableitwechselstrom Nom. alternating discharge current bei / at 50 Hz, 1 s	I_{wN} I_{daN}	5	5	5	5	5	A
Isolationswiderstand Insulation resistance bei / at	R_{IS} R_{IS}	≥ 10 ¹⁰ 50	≥ 10 ¹⁰ 50	≥ 10 ¹⁰ 100	≥ 10 ¹⁰ 100	≥ 10 ¹⁰ 100	Ω V
Kapazität Capacitance	C C	< 1	< 1	< 1	< 1	< 1	pF
Maß a Dimension a		7 ± 0,3	7 ± 0,3	6 ± 0,3	6 ± 0,3	6,5 ± 0,3	mm

¹⁾ Auch als nuklidfreier Ableiter lieferbar.
Also available as nuclidefree surge arrester.

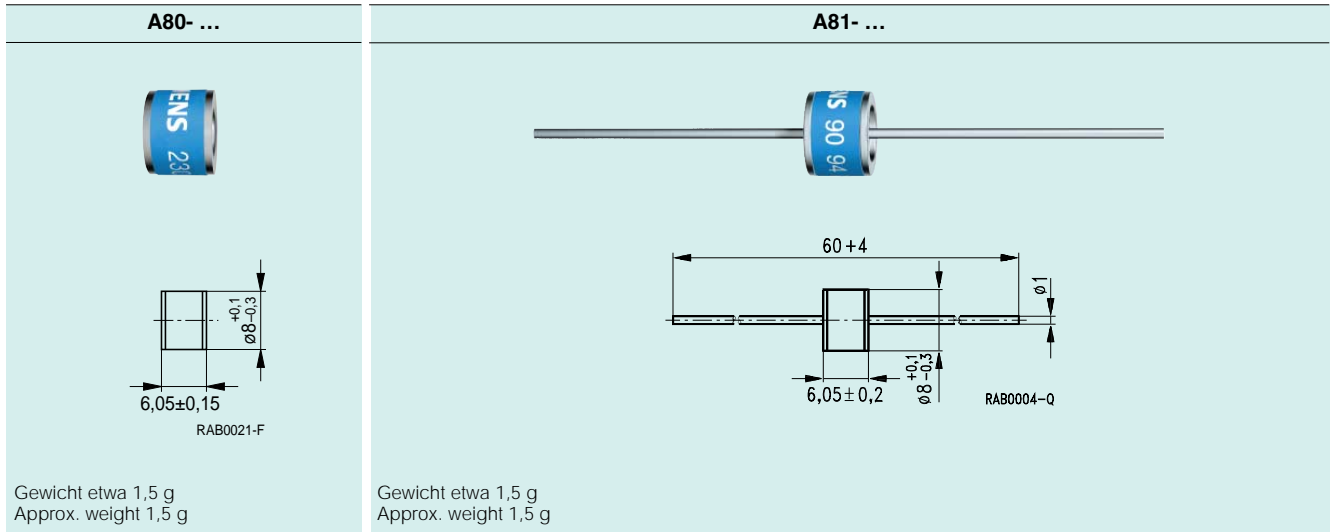
2-Elektroden-Ableiter 2-Electrode Arresters 10 kA / 10 A · Ø 8 x 6



Ausführung Version		Typ / Type			
		Bestell-Nr. / Ordering code			
ohne Anschlußdraht without leads			N80-A230X ¹⁾	N80-A350X ¹⁾	
			Q69-X490	Q69-X491	
mit Anschlußdraht with leads		N81-A90X	N81-A230X	N81-A350X	
		Q69-X488	Q69-X493	Q69-X492	
Nennansprechgleichspannung Nom. dc spark-over voltage	U_{agN} V_{sdcN}	90	230	350	V
Toleranz der U_{agN} Tolerance of V_{sdcN}		± 20	± 20	± 20	%
Ansprechstoßspannung Impulse spark-over voltage bei / at 1 kV/µs	u_{as} V_{si}	< 600	< 700	< 900	V
Nennableitstoßstrom Nom. impulse discharge current Welle / Wave 8/20 µs	i_{sN} i_{diN}	10	10	10	kA
Nennableitwechselstrom Nom. alternating discharge current bei / at 50 Hz, 1 s	I_{wN} I_{daN}	10	10	10	A
Isolationswiderstand Insulation resistance bei / at	R_{is} R_{is}	≥ 10 ¹⁰ 50	≥ 10 ¹⁰ 100	≥ 10 ¹⁰ 100	Ω V
Kapazität Capacitance	C C	< 1,5	< 1,5	< 1,5	pF
Fassungen für N80-... Holders for N80-...		A4-A1 siehe Seite 33 see page 33			

¹⁾ Bauform passend für den Schutzstecker in der Trennleiste 100 im Miniverteiler und für den Einschub 76 in der Trennleiste 71 im Hauptverteiler 71.
Version suitable for the protection plug of slide 100 in the mini distributor and for slide-in unit 76 of slide 71 in the main distributor 71.

2-Elektroden-Ableiter 2-Electrode Arresters 20 kA / 20 A · Ø 8 x 6



Ausführung Version	Typ / Type						
	Bestell-Nr. / Ordering code						
ohne Anschlußdraht without leads	A80-C90X ¹⁾	A80-A230X ^{1) 2)}	A80-A250X ^{1) 3)}	A80-A350X ¹⁾			
	Q69-X141	Q69-X224	Q69-X292	Q69-X223			
mit Anschlußdraht with leads	A81-C90X	A81-A230X	A81-A250X	A81-A350X	A81-A600X		
	Q69-X138	Q69-X225	Q69-X150	Q69-X238	Q69-X288		
Nennansprechgleichspannung Nom. dc spark-over voltage	U_{agN} V_{sdcN}	90	230	250	350	600	V
Toleranz der U_{agN} Tolerance of V_{sdcN}		± 20	± 20	± 20	± 20	± 20	%
Ansprechstoßspannung Impulse spark-over voltage bei / at 1 kV/µs	u_{as} V_{si}	< 600	< 600	< 700	< 700	< 1400	V
Nennableitstoßstrom Nom. impulse discharge current Welle / Wave 8/20 µs	i_{sN} i_{diN}	20	20	20	20	20	kA
Nennableitwechselstrom Nom. alternating discharge current bei / at 50 Hz, 1 s	I_{wN} I_{daN}	20	20	20	20	20	A
Isolationswiderstand Insulation resistance bei / at	R_{IS} R_{IS}	≥ 10 ¹⁰ 50	≥ 10 ¹⁰ 100	≥ 10 ¹⁰ 100	≥ 10 ¹⁰ 100	≥ 10 ¹⁰ 100	Ω V
Kapazität Capacitance	C C	< 1,5	< 1,5	< 1,5	< 1,5	< 1,5	pF
Fassungen für A80-... Holders for A80-...	A4-A1 siehe Seite 33 see page 33						

¹⁾ Bauform passend für den Schutzstecker in der Trennleiste 100 im Miniverteiler und für den Einschub 76 in der Trennleiste 71 im Hauptverteiler 71, entspricht Bauform H der DTAG.
Version suitable for the protection plug of slide 100 in the mini distributor and for slide-in unit 76 of slide 71 in the main distributor 71, corresponds to version H of the DTAG.

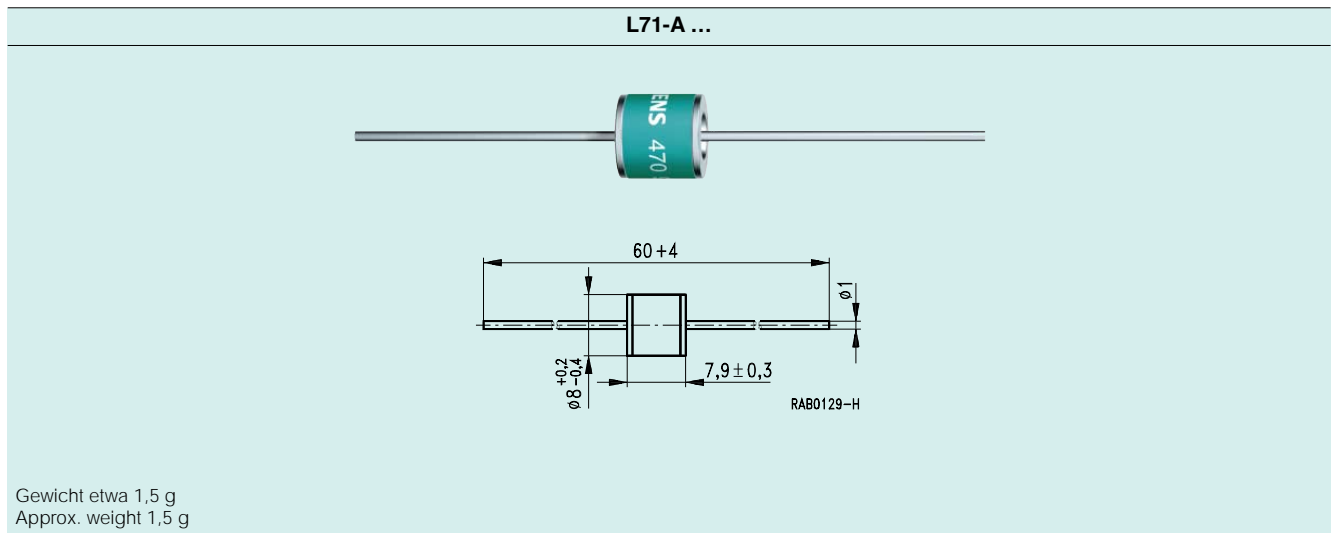
²⁾ Bei der DTAG zugelassen (FTZ 477 71 TL1, TL-Nr. 5920-3004, Ausgabe 12. 1988).
With DTAG qualification (FTZ 477 71 TL1, TL-No. 5920-3004, edition 12. 1988).

³⁾ Bei der SIP zugelassen (SIP-Spec. No. 1246, Rom März 1989).
With SIP qualification (SIP-Spec. No. 1246, Rome March 1989).

2-Elektroden-Ableiter für Folgestrombeanspruchung

2-Electrode Arresters for Follow-On Current Load

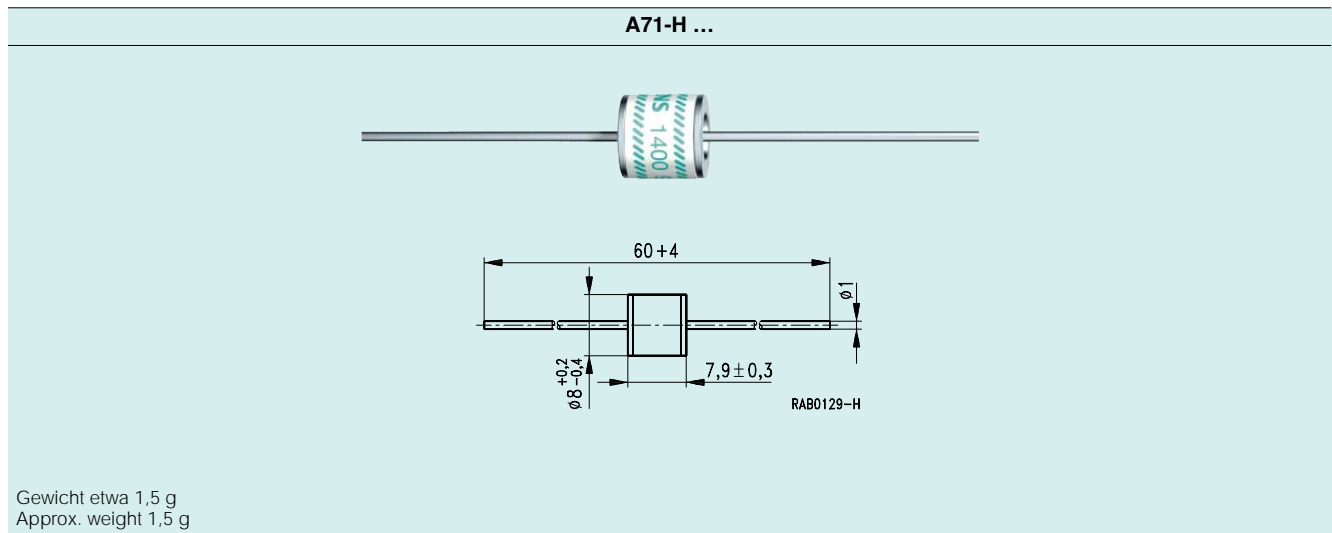
Ø 8 x 8



Ausführung Version	Typ / Type				
	Bestell-Nr. / Ordering code				
mit Anschlußdraht with leads	L71-A270X	L71-A470X	L71-A800X		
	Q69-X203	Q69-X201	Q69-X204		
Nennansprechgleichspannung Nom. dc spark-over voltage	U_{agN} V_{sdcN}	270	470	800	V
Toleranz der U_{agN} Tolerance of V_{sdcN}		- 15/+ 25	- 15/+ 25	- 15/+ 25	%
Ansprechstoßspannung Impulse spark-over voltage bei / at 1 kV/µs	u_{as} v_{si}	< 500	< 800	< 1200	V
Nennableitstoßstrom Nom. impulse discharge current Welle / Wave 8/20 µs	i_{sN} i_{diN}	5	5	5	kA
Nennableitwechselstrom Nom. alternating discharge current bei / at 50 Hz, 1 s	I_{wN} I_{daN}	5	5	5	A
Max. Folgestrom während einer Spannungshalbwelle bei 50 Hz ¹⁾ Max. follow-on current during 1 voltage half cycle at 50 Hz ¹⁾		200	200	200	A
Isolationswiderstand Insulation resistance bei / at	R_{is} R_{is}	$\geq 10^{10}$	$\geq 10^{10}$	$\geq 10^{10}$	Ω
Kapazität Capacitance	C C	< 1,5	< 1,5	< 1,5	pF

¹⁾ Spitzenwert, Erläuterungen zum Folgestrom siehe Seite 13.
Peak value, for explanations on follow-on current see page 13.

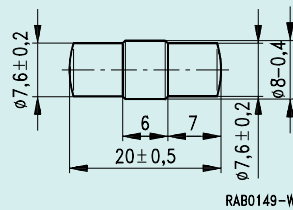
2-Elektroden-Ableiter 2-Electrode Arresters Ø 8 x 8 bis / up to 4500 V



Ausführung Version	Typ / Type						
	Bestell-Nr. / Ordering code						
mit Anschlußdraht with leads	A71-H08X Q69-X214	A71-H10X Q69-X382	A71-H14X Q69-X218	A71-H25X Q69-X219	A71-H45X Q69-X259		
Nennansprechgleichspannung Nom. dc spark-over voltage	U_{agN} V_{sdcN}	800	1000	1400	2500	4500	V
Toleranz der U_{agN} Tolerance of V_{sdcN}		± 15	± 15	± 20	± 20	± 20	%
Ansprechstoßspannung Impulse spark-over voltage bei / at 1 kV/µs	u_{as} V_{si}	< 1100	< 1300	< 1800	< 4000	< 6000	V
Nennableitstoßstrom Nom. impulse discharge current Welle / Wave 8/20 µs	i_{sN} i_{diN}	10	10	10	2,5	2,5	kA
Nennableitwechselstrom Nom. alternating discharge current bei / at 50 Hz, 1 s	I_{wN} I_{daN}	10	10	10	2,5	2,5	A
Isolationswiderstand Insulation resistance bei / at	R_{is} R_{is}	≥ 10 ¹⁰	≥ 10 ¹⁰	≥ 10 ¹⁰	≥ 10 ¹⁰	≥ 10 ¹⁰	Ω
Kapazität Capacitance	C C	< 1	< 1	< 1	< 1	< 1	pF

2-Elektroden-Ableiter 2-Electrode Arresters 20 kA / 20 A · Ø 8 x 20

A83- ...



RAB0149-W

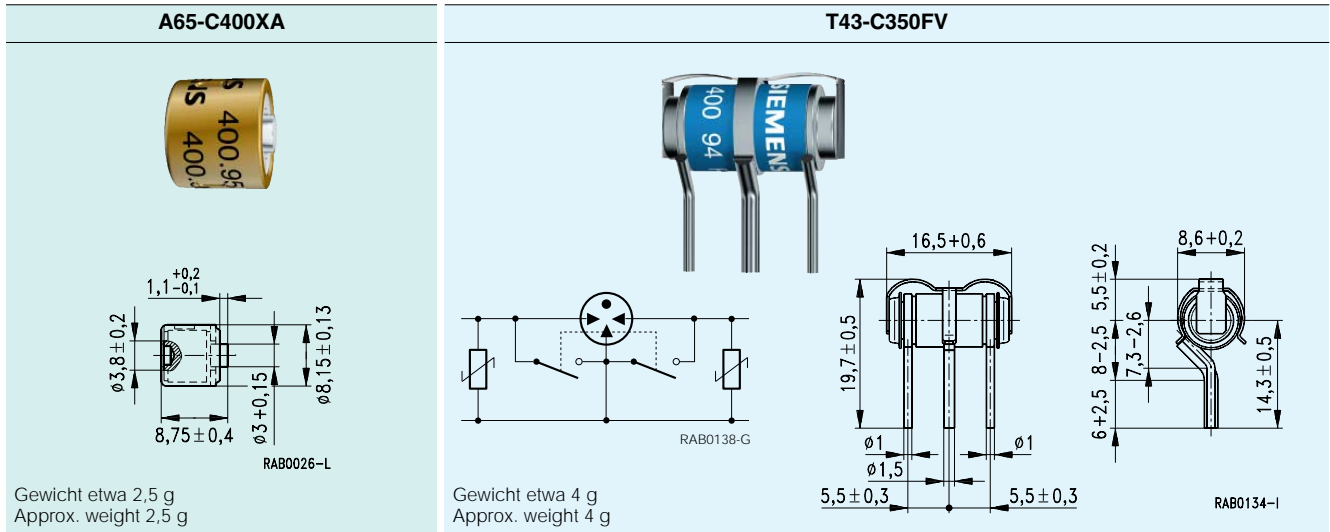
Gewicht etwa 2 g
Approx. weight 2 g

	Typ / Type					
	Bestell-Nr. / Ordering code					
Grundbauform Basic version	A83-C90 ¹⁾ Q69-X144	A83-A150 ¹⁾ Q69-X125	A83-A230X ^{1) 2)} Q69-X142	A83-A350X ¹⁾ Q69-X286		
Nennansprechgleichspannung Nom. dc spark-over voltage	U_{agN} V_{sdcN}	90	150	230	350	V
Toleranz der U_{agN} Tolerance of V_{sdcN}		± 20	± 20	± 20	± 20	%
Ansprechstoßspannung Impulse spark-over voltage bei / at 1 kV/μs	U_{as} V_{si}	< 600	< 600	< 600	< 700	V
Nennableitstoßstrom Nom. impulse discharge current Welle / Wave 8/20 μs	i_{sN} i_{diN}	20	20	20	20	kA
Nennableitwechselstrom Nom. alternating discharge current bei / at 50 Hz, 1 s	I_{wN} I_{daN}	20	20	20	20	A
Isolationswiderstand Insulation resistance bei / at	R_{is} R_{is}	≥ 10 ¹⁰ 50	≥ 10 ¹⁰ 50	≥ 10 ¹⁰ 100	≥ 10 ¹⁰ 100	Ω V
Kapazität Capacitance	C C	< 1,5	< 1,5	< 1,5	< 1,5	pF
Fassungen für A83-... Holders for A83-...	S8-Kontakt siehe Seite 34 S8-clip see page 34					

¹⁾ Entspricht Bauform F.
Corresponds to version F.

²⁾ Bei der DTAG zugelassen (FTZ 477 71 TL1, TL-Nr. 5920-3004, Ausgabe 12. 1988).
With DTAG qualification (FTZ 477 71 TL1, TL-No. 5920-3004, edition 12. 1988).

Sonderausführungen Special Versions



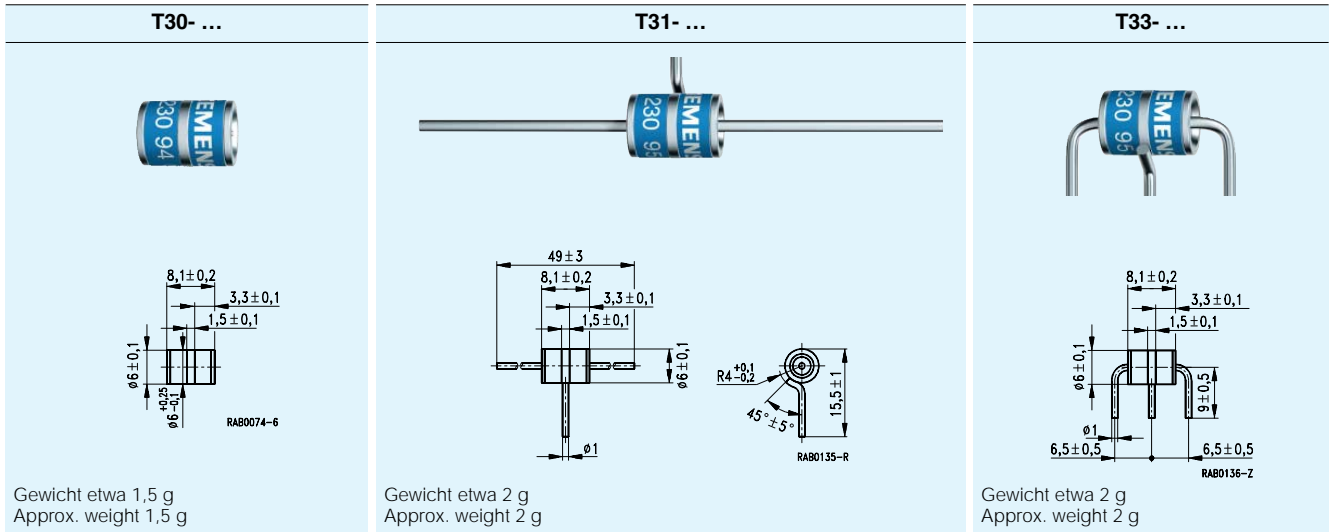
Ausführung Version	Typ / Type				
	Bestell-Nr. / Ordering code				
mit Luftfunkenstrecke with spark gap	A65-C400XA ³⁾ Q69-X386				
mit Varistor with varistor			T43-C350FV ^{1) 2)} -		
Nennansprechgleichspannung Nom. dc spark-over voltage	U_{agN} V_{sdcN}	400	(a-e, b-e)	400	V
Toleranz der U_{agN} Tolerance of V_{sdcN}		± 25		± 25	%
Ansprechstoßspannung Impulse spark-over voltage bei / at 100 V/µs	U_{as} V_{si}	< 600	(a-e, b-e)	< 700	V
Einzelableitstoßstrom Single impulse discharge current Welle / Wave 8/20 µs	i_{sN} i_{diN}	10	(a+b-e)	20	kA
Einzelableitwechselstrom Single alternating discharge current bei / at 50 Hz, 0,18 s	I_{wN} I_{daN}	65	(a+b-e)	130	A
Isolationswiderstand Insulation resistance bei / at	R_{is} R_{is}	≥ 10 ⁸ 100		≥ 10 ⁸ 100	Ω V
Kapazität Capacitance	C C	< 20	(a-e, b-e) (a-b)	C C < 45 < 25	pF pF

¹⁾ In Vorbereitung
In preparation

²⁾ Entspricht PE80, heavy duty Bellcore TR-NWT-001361. Bei belüftetem Überspannungsableiter gelten die Kenndaten des Varistors: $U_{Ansprech} < 1000$ V (sowohl bei 100 V/s als auch 100 V/µs) $R_{is} \geq 10^7 \Omega$.
Meets PE80, heavy duty Bellcore TR-NWT-001361. For vented SVPs the characteristics of the varistor: $V_{spark-over} < 1000$ V (at 100 V/s as well as at 100 V/µs) $R_{is} \geq 10^7 \Omega$.

³⁾ Entspricht PE80, heavy duty. Bei belüftetem Überspannungsableiter gelten die Kenndaten der Luftfunkenstrecke: $U_{Ansprech} < 1000$ V (sowohl bei 100 V/s als auch 100 V/µs) $R_{is} \geq 10^7 \Omega$.
Complies with PE80, heavy duty. For vented SVPs the characteristics of the spark gap apply: $V_{spark-over} < 1000$ V (at 100 V/s as well as at 100 V/µs) $R_{is} \geq 10^7 \Omega$.

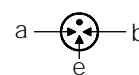
3-Elektroden-Ableiter 3-Electrode Arresters 10 kA / 10 A



Ausführung Version			Typ / Type		
			Bestell-Nr. / Ordering code		
ohne Anschlußdraht without leads			T30-A230X	T30-A350X	
			Q69-X306	Q69-X318	
	mit Anschlußdraht with leads		T31-A230X	T31-A350X ¹⁾	
			Q69-X313		
			T33-A230X ¹⁾	T33-A350X ¹⁾	
Nennansprechgleichspannung Nom. dc spark-over voltage	(a-e, b-e)	U_{agN} V_{sdcN}	230	350	V
Toleranz der U_{agN} Tolerance of V_{sdcN}			± 20	± 20	%
Ansprechstoßspannung Impulse spark-over voltage bei / at 1 kV/µs	(a-b, b-e)	u_{as} V_{si}	< 600	< 900	V
Nennableitstoßstrom Nom. impulse discharge current Welle / Wave 8/20 µs	(a+b-e)	i_{sN} i_{diN}	10	10	kA
Nennableitwechselstrom Nom. alternating discharge current bei / at 50 Hz, 1 s	(a+b-e)	I_{wN} I_{daN}	10	10	A
Isolationswiderstand Insulation resistance bei / at		R_{iS} R_{iS}	≥ 10 ¹⁰	≥ 10 ¹⁰	Ω
Kapazität Capacitance	(a-b, b-e) (a-b)	C C	< 1 < 1	< 1 < 1	pF pF

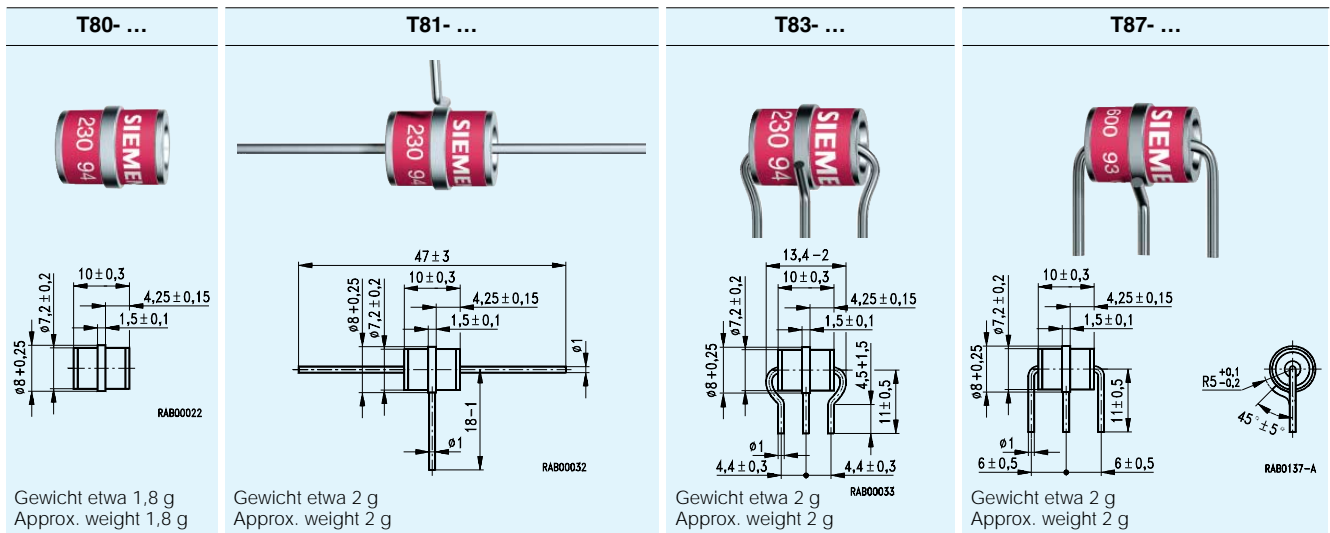
¹⁾ In Vorbereitung.
In preparation.

a, b Aderelektrode
Tip, ring electrode



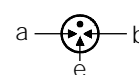
e Mittelelektrode
Center electrode

3-Elektroden-Ableiter 3-Electrode Arresters 10 kA / 10 A



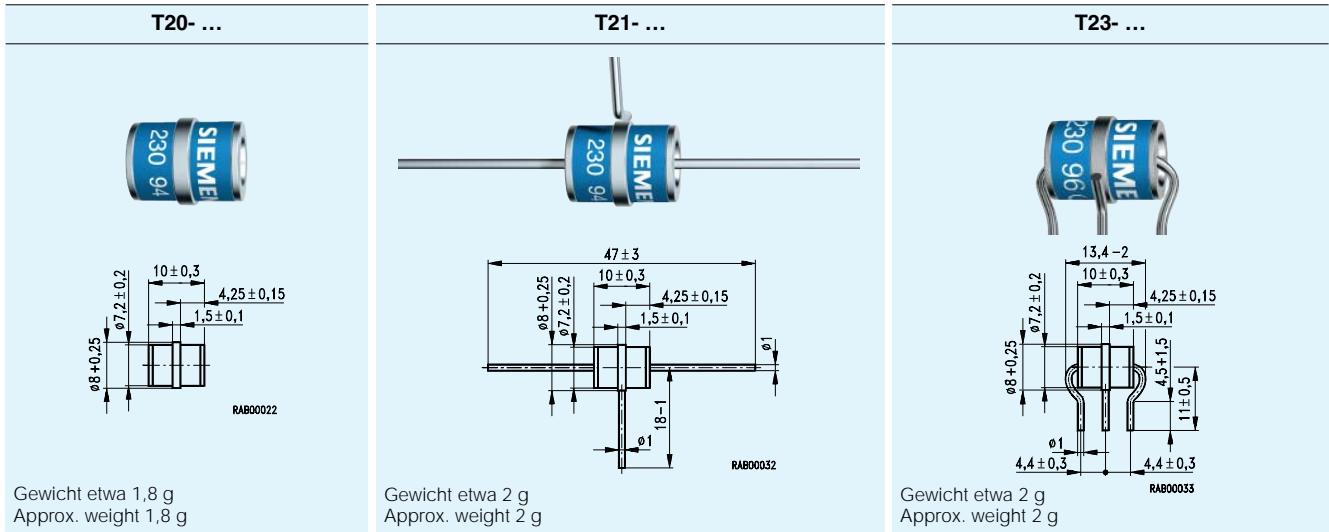
Ausführung Version		Typ / Type						
		Bestell-Nr. / Ordering code						
ohne Anschlußdraht without leads		T80-A230X	T80-A350X					
		Q69-X938	Q69-X850					
mit Anschlußdraht with leads		T81-230X	T81-A350X					
		Q69-X847	Q69-X919					
		T83-A90X	T83-A230X	T83-A350X	T87-C600X			
mit Kurzschlußfeder with short-circuit spring		Q69-X830	Q69-X891	Q69-X869	Q69-X855			
Nennansprechgleichspannung Nom. dc spark-over voltage		(a-e, b-e)	U_{agN} V_{sdcN}	90	230	350	600	V
Toleranz der U_{agN} Tolerance of V_{sdcN}		(a-b, b-e)		± 20	± 20	± 20	- 30 / + 17	%
Ansprechstoßspannung Impulse spark-over voltage bei / at 1 kV/ μ s		(a-b, b-e)	U_{as} V_{si}	< 400	< 650	< 900	< 1100	V
Nennableitstoßstrom Nom. impulse discharge current Welle / Wave 8/20 μ s		(a+b-e)	i_{sN} i_{diN}	10	10	10	10	kA
Nennableitwechselstrom Nom. alternating discharge current bei / at 50 Hz, 1 s		(a+b-e)	I_{wN} I_{daN}	10	10	10	10	A
Isolationswiderstand Insulation resistance bei / at			R_{is} R_{is}	$\geq 10^{10}$	$\geq 10^{10}$	$\geq 10^{10}$	$\geq 10^{10}$	Ω
Kapazität Capacitance		(a-b, b-e) (a-b)	C C	< 1,5 < 1	< 1,5 < 1	< 1,5 < 1	< 1,5 < 1	pF pF
Fassungen für T80- ... Holders for T80- ...		T80-A1 siehe Seite 34 see page 34						

a, b Aderelektrode
Tip, ring electrode



e Mittelelektrode
Center electrode

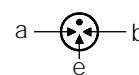
3-Elektroden-Ableiter 3-Electrode Arresters 20 kA / 10 A



Ausführung Version		Typ / Type			
		Bestell-Nr. / Ordering code			
ohne Anschlußdraht without leads		T20-A230X	T20-A350X ¹⁾		
		Q69-X871			
mit Anschlußdraht with leads		T21-A230X	T21-A350X ¹⁾		
		Q69-X892			
		T23-A230X	T23-A350X		
		Q69-X874	Q69-X720		
mit Kurzschlußfeder with short-circuit spring		siehe Seite 31 see page 31			
Nennansprechgleichspannung Nom. dc spark-over voltage	(a-e, b-e)	U_{agN} V_{sdcN}	230	350	V
Toleranz der U_{agN} Tolerance of V_{sdcN}			± 20	± 20	%
Ansprechstoßspannung Impulse spark-over voltage bei / at 1 kV/µs	(a-b, b-e)	U_{as} V_{si}	< 450	< 700	V
Nennableitstoßstrom Nom. impulse discharge current Welle / Wave 8/20 µs	(a+b-e)	i_{sN} i_{diN}	20	20	kA
Nennableitwechselstrom Nom. alternating discharge current bei / at 50 Hz, 1 s	(a+b-e)	I_{wN} I_{daN}	10	10	A
Isolationswiderstand Insulation resistance bei / at		R_{15} R_{15}	≥ 10 ¹⁰	≥ 10 ¹⁰	Ω
Kapazität Capacitance	(a-b, b-e) (a-b)	C C	< 1,5 < 1	< 1,5 < 1	pF pF
Fassungen für T20- ... Holders for T20- ...		T80-A1 siehe Seite 34 see page 34			

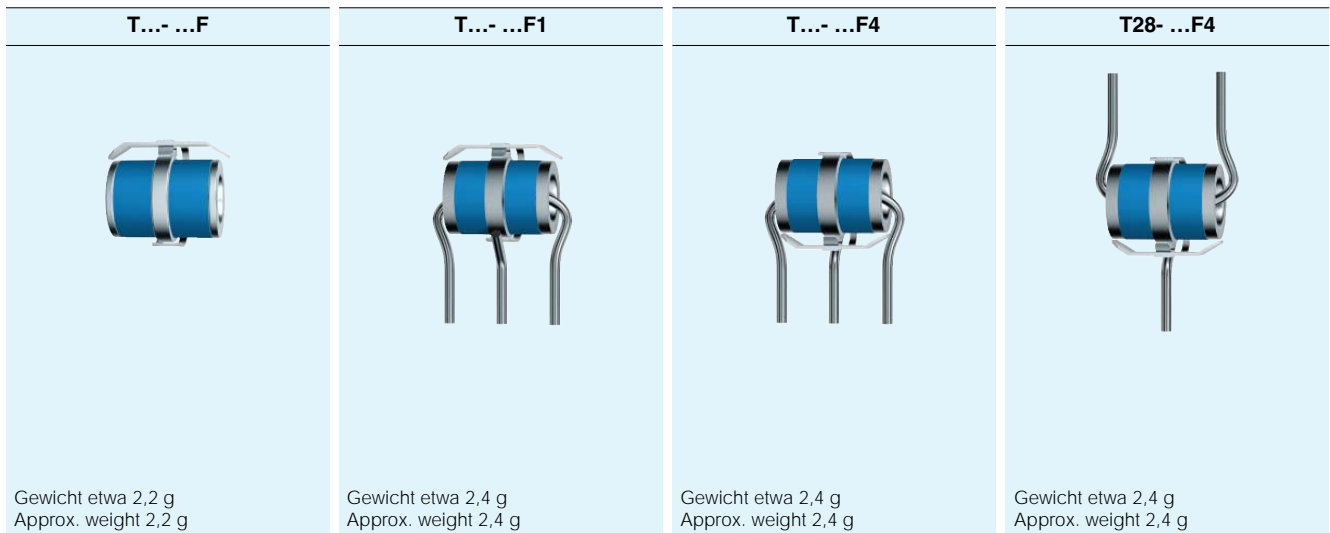
¹⁾ In Vorbereitung.
In preparation.

a, b Aderelektrode
Tip, ring electrode



e Mittelelektrode
Center electrode

3-Elektroden-Ableiter mit Kurzschlußfeder 3-Electrode Arresters with Short-Circuit Spring



Die **Typenreihen T2... und T8...** sind in unterschiedlicher Anschlußkonfiguration lieferbar.
Die Kurzschlußfeder kann variabel auf der Mittelelektrode, aber vorzugsweise in den oben gezeigten Positionen montiert werden.

Beispiele für ausgewählte Typen:

Typ/Bestell-Nr.	T20-A230XF/Q69-X872
Typ Bestell-Nr.	T80-A230XF/Q69-X838
Typ/Bestell-Nr.	T23-A230XF1/ ¹⁾
Typ/Bestell-Nr.	T83-A230XF1/Q69-X942
Typ/Bestell-Nr.	T23-A230XF4/Q69-X875
Typ/Bestell-Nr.	T83-A230XF4/Q69-X887

Datenblätter und Kurzschluß-Kennlinie auf Anfrage.

Andere Spannungen und Ausführungen der Anschlußdrähte so wie Anordnung der Kurzschlußfeder auf Anfrage.

The **series T2... and T8...** are available with different lead configurations.
The short-circuit mechanism orientation is variable but will generally be mounted in the positions shown, relative to the center lead.

Examples of common types:

Type/Ordering code	T20-A230XF/Q69-X872
Type/Ordering code	T80-A230XF/Q69-X838
Type/Ordering code	T23-A230XF1/ ¹⁾
Type/Ordering code	T83-A230XF1/Q69-X942
Type/Ordering code	T23-A230XF4/Q69-X875
Type/Ordering code	T83-A230XF4/Q69-X887

Data sheets and fail-safe characteristics are available on request.

Other voltage ranges and lead configurations as well as orientation of the short-circuit mechanism are available on request.

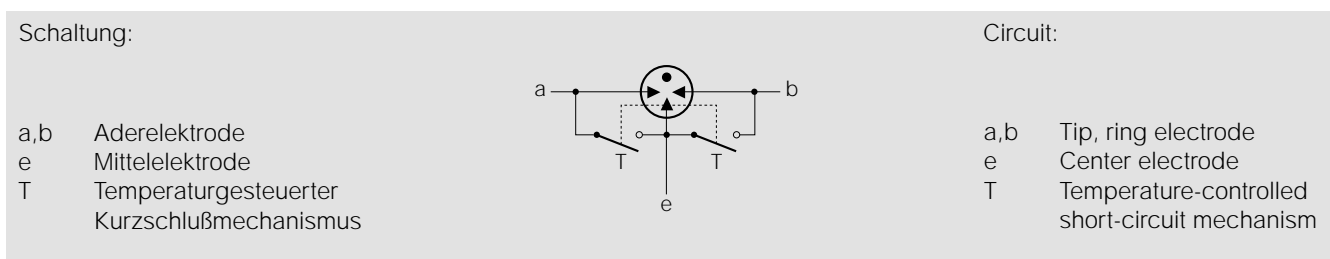
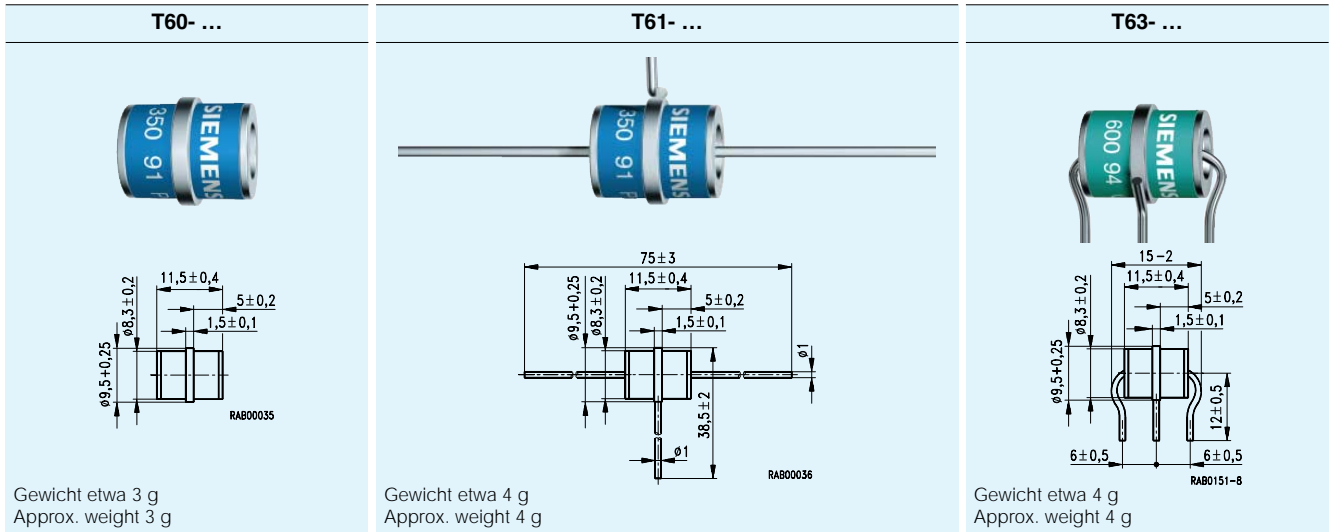


Bild / Figure 13

¹⁾ In Vorbereitung.
In preparation.

3-Elektroden-Ableiter 3-Electrode Arresters 20 kA / 20 A

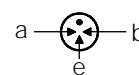


Ausführung Version			Typ / Type		
			Bestell-Nr. / Ordering code		
ohne Anschlußdraht without leads			T60-C350 ¹⁾		
			Q69-X744		
mit Anschlußdraht with leads			T61-C350 ¹⁾	T61-C600X ²⁾	
			Q69-X743	Q69-X882	
			T63-C350	T63-C600X ²⁾	
Q69-X749	Q69-X883				
Ansprechgleichspannung DC spark-over voltage	(a-e, b-e)	U_{ag} V_{sdc}	300 – 500	420 – 700	V
Ansprechstoßspannung Impulse spark-over voltage bei / at 1 kV/µs	(a-b, b-e)	u_{as} V_{si}	< 750	< 900	V
Nennableitstoßstrom Nom. impulse discharge current Welle / Wave 8/20 µs	(a+b-e)	i_{sN} i_{diN}	20	20	kA
Nennableitwechselstrom Nom. alternating discharge current bei / at 50 Hz, 1 s	(a+b-e)	I_{wN} I_{daN}	20	20	A
Isolationswiderstand Insulation resistance bei / at		R_{tis} R_{ts}	$\geq 10^{10}$ 100	$\geq 10^{10}$ 100	Ω V_{dc}
Kapazität Capacitance	(a-b, b-e) (a-b)	C C	< 2,2 < 1,2	< 2,2 < 1,2	pF pF

¹⁾ Bei REA PE 80 zugelassen, Heavy Duty.
With REA PE 80 qualification, heavy duty.

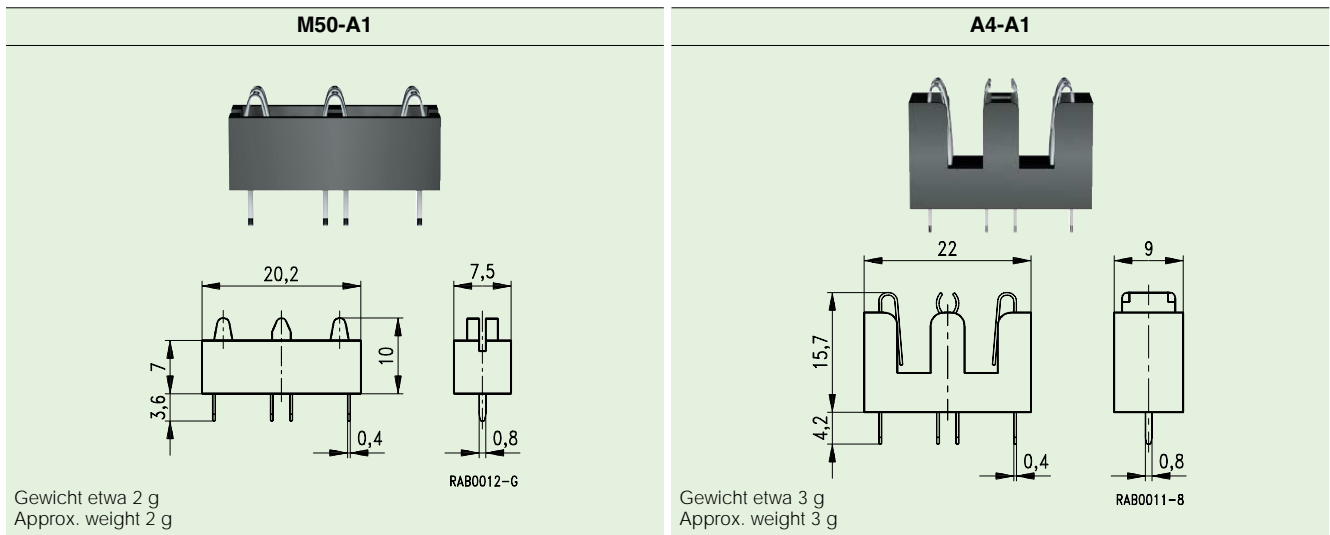
²⁾ Entspricht den Forderungen der Europäischen Norm EN 41003, Abschnitt 4.4.2.
Meets the requirements of the European specification EN 41003, section 4.4.2.

a, b Aderelektrode
Tip, ring electrode



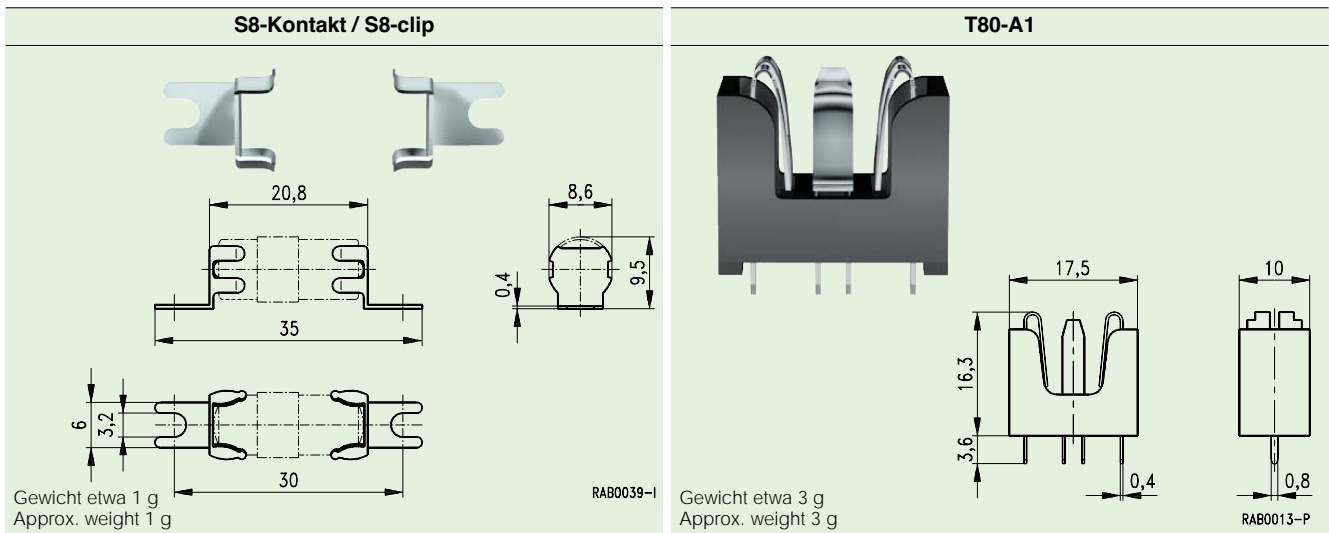
e Mittelelektrode
Center electrode

Fassungen Holders



für Überspannungsableiter for surge arresters	Typ / Type	
	Bestell-Nr. / Ordering code	
M50- ...	M50-A1 Q69-X3357	
N80- ..., A80- ...		A4-A1 Q69-X3439
Doppelader Number of pairs	1	1
Ableiterzahl max. No. of arresters max.	2	2
Klimakategorie nach DIN IEC 68-1 Climatic category in acc. with IEC 68-1	25/070/21	25/070/21
Anordnung im Raster 2,54 mm Center spacing 2,54 mm	 RAB0146-7	 RAB0147-F

Fassungen Holders



für Überspannungsableiter for surge arresters	Typ / Type	
Bestell-Nr. / Ordering code	Bestell-Nr. / Ordering code	
A83- ...	S8-Kontakt / S8-clip ¹⁾ Q69-X3907	
T80- ..., T20-...	T80-A1 Q69-X3356	
Doppelader Number of pairs		1
Ableiterzahl max No. of arresters max.		1
Klimakategorie nach DIN IEC 68-1 Climatic category in acc. with IEC 68-1		25/070/21
Anordnung im Raster 2,54 mm Center spacing 2,54 mm		<p style="text-align: right;">RAB0148-N</p>

¹⁾ Für jeden Ableiter werden zwei S8-Kontakte benötigt.
Two S8-clips are required for each arrester.

Schaltfunkenstrecken Switching Spark Gaps

Allgemeines

Gasgefüllte Schaltfunkenstrecken (SFS) arbeiten nach dem physikalischen Prinzip der Lichtbogenentladung. Kurze Schaltzeiten (Übergang vom nichtleitenden in den leitenden Zustand) und die außerordentlich hohe Stromtragfähigkeit des Lichtbogens ermöglichen die Erzeugung von Kurzzeitimpulsen (einige 10 μ s) mit jeweils sehr steilem Strom- bzw. Spannungsanstieg. Der Aufbau einer Funkenstrecke ähnelt dem in Bild 1 auf Seite 5 dieser Produktschrift dargestellten Aufbau eines Ableiters mit 2 Elektroden. Durch Optimierung des Elektrodenabstands und der -form, der Elektrodenaktivierungsmasse sowie des Füllgases werden die für Schaltanwendungen erforderlichen hohen Schaltzahlen erreicht.

Schaltfunkenstrecken werden bevorzugt zur schnellen, verlustarmen und spannungsgesteuerten Entladung von kapazitiv gespeicherter Energie eingesetzt. Ein typischer Zündkreis mit Ladewiderstand, Zündkondensator, Schaltfunkenstrecke und Zündtransformator ist in Bild 14 dargestellt.

General

Gas-filled switching spark gaps operate according to the physical phenomenon of arc discharge. Short pulses (of a few 10 μ s) of very steep rates of current or voltage rises can be generated thanks to the short switching times (transition between nonconductive and conductive state) and the arc's exceptionally high current carrying capability. The construction of a spark gap is similar to that of a surge arrester with 2 electrodes as shown in figure 1 on page 5 of this catalog. The high switching rates required for switching applications are achieved by optimizing the gap, shape and activation material of the electrode as well as the filling gas.

Switching spark gaps are preferred for a fast, low-loss and voltage-controlled discharge of capacitively stored energy. A typical ignition circuit with charging resistor, ignition capacitor, switching spark gap and ignition transformer is shown below in figure 14.

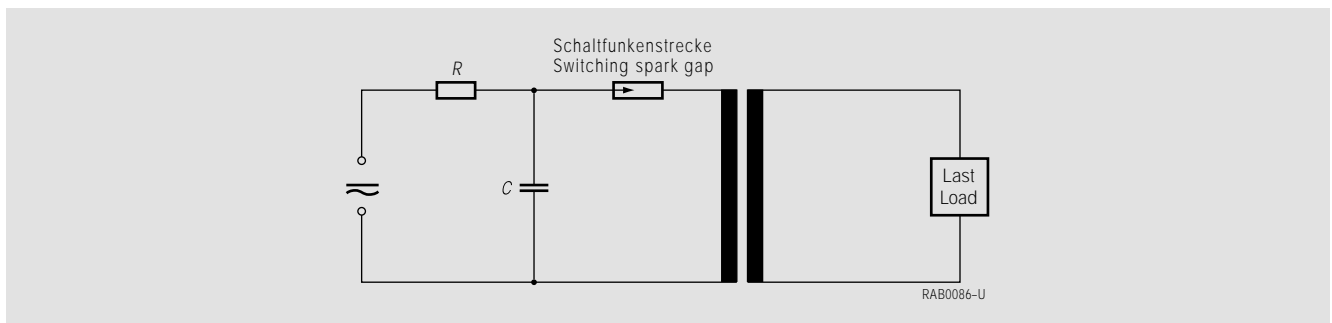


Bild 14
Typischer Zündkreis

Figure 14
Typical ignition circuit

Kurzcharakteristik

Typische Daten

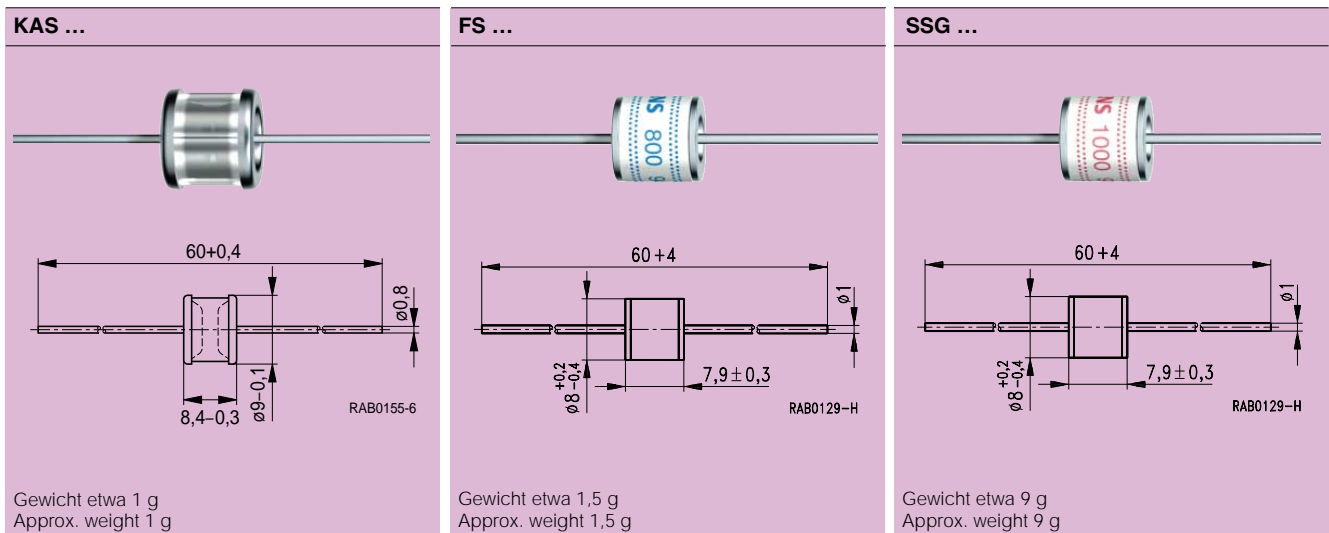
Durchbruchspannung	200 V ... 5 kV
Schaltzeit	< 50 ns
Schaltstromsichelwert	< 1 kA
Energie pro Entladung	< 200 mJ
Schaltfrequenz	< 500 Hz
Lebensdauer (Schaltungen)	10 ⁵ ... 10 ⁶
Bogenbrennspannung	10 ... 200 V
Isolationswiderstand	10 ⁷ ... 10 ¹⁰ Ω
Kapazität	< 2 pF
Betriebstemperatur	- 40 ... 125 °C

Characteristics in brief

Typical data

Breakdown voltage	200 V ... 5 kV
Switching time	< 50 ns
Switching current, peak value	< 1 kA
Energy per discharge	< 200 mJ
Switching frequency	< 500 Hz
Service life (switchings)	10 ⁵ ... 10 ⁶
Arc voltage	10 ... 200 V
Insulation resistance	10 ⁷ ... 10 ¹⁰ Ω
Capacitance	< 2 pF
Operating temperature	- 40 ... 125 °C

Schaltfunkenstrecken Switching Spark Gaps



Typ Type	Bestell-Nr. Ordering code	Durchbruchspannung ¹⁾ Breakdown voltage ¹⁾
KAS02X	Q69-X562	180 ... 265 V
SSG03X-1	Q69-X23	350 V ± 20%
SSG08X-1	Q69-X24	800 V ± 20%
SSG1X-1	Q69-X25	1000 V ± 20%
SSG3X-1	Q69-X26	3000 V ± 20%
SSG5X-1	Q69-X27	5000 V ± 25%
FS02X-1	Q69-X323	235 V ± 15%
FS04X-1	Q69-X321	410 V ± 15%
FS08X-1	Q69-X334	800 V ± 15%
FS1X-1	Q69-X340	1000 V ± 15%

¹⁾ Während Betriebsbrauchbarkeitsdauer, im ionisierten Zustand.
During service life, ionized.

Typische Anwendung

- Elektrische Gaszündgeräte, vorzugsweise mit KAS02X
Die Kaltkathoden-Schaltröhre erzeugt primärseitig den Stromimpuls für den Zündtransformator, der die zur Bildung des Zündfunken erforderliche Hochspannung, typisch 12 kV, ermöglicht.
- Zündgeräte für Gasentladungslampen
Einsatz der Baureihe SSG... (Standard) und für erhöhte Anforderungen der Baureihe FS... in Zündkreisen, die nach dem Impulsprinzip arbeiten. Es lassen sich Hochspannungsimpulse bis zu einigen 10 kV erzeugen, die neben der Zündung kalter auch die Wiederzündung betriebswarmer Entladungslampen ermöglichen.

Typical application

- Electrical gas ignition devices, primarily with KAS02X
On the primary side, the cold-cathode switching tube generates the current pulse for the ignition transformer, which makes the high voltage (typically 12 kV) required for the ignition spark possible.
- Ignition devices for gas discharge lamps
The standard SSG... series and the high rel FS... series are applied in ignition circuits operating according to the pulse principle. They allow high-voltage pulses up to several 10 kV to be generated that ensure the ignition of cold discharge lamps as well as the re-ignition of discharge lamps at operating temperature.