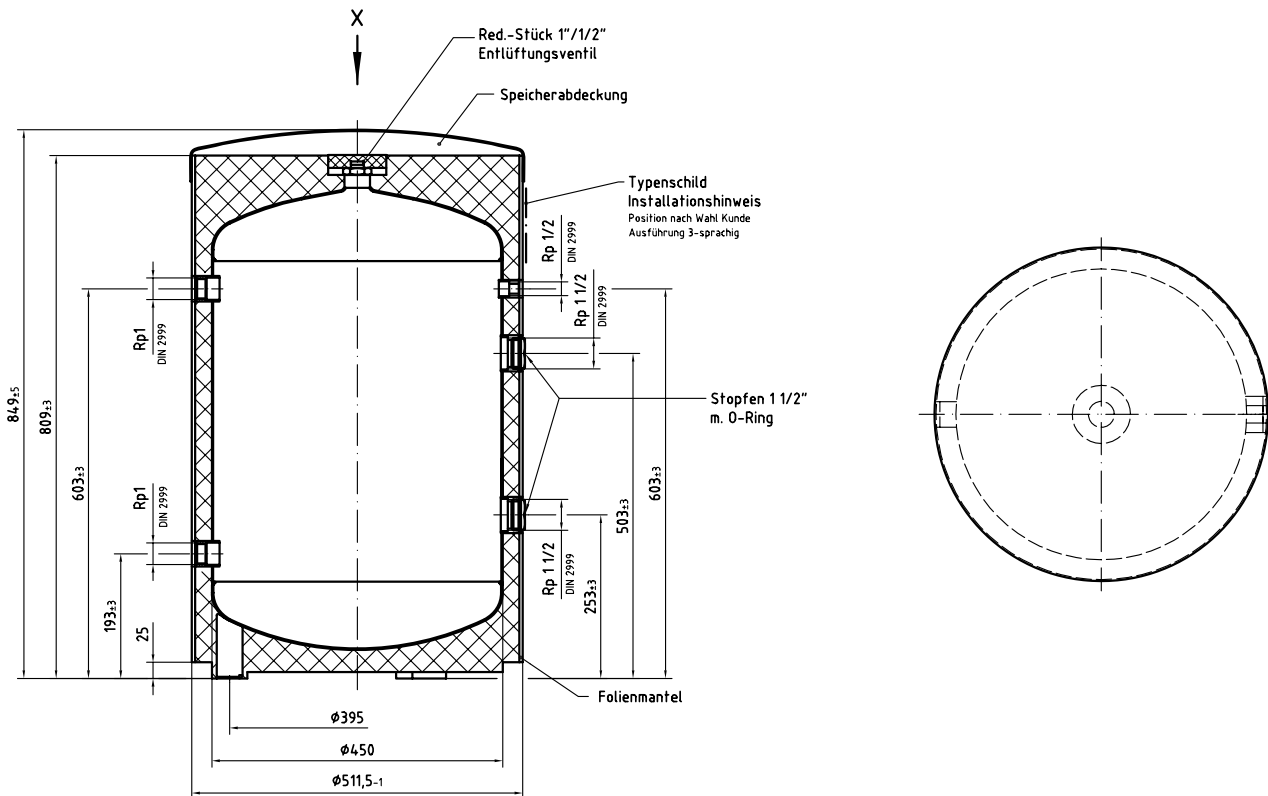


Geräteinformation Pufferspeicher

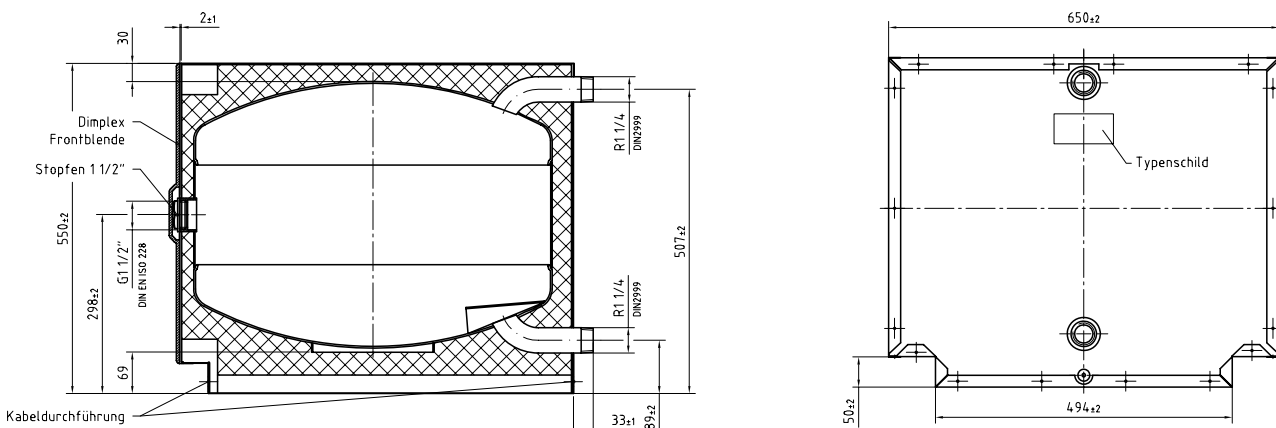
Technische Daten

Maße und Gewichte	Einheit	PSW 100	PSP 100E	PSP 140E	PSW 200	PSW 500
Nenninhalt	l	100	100	140	200	500
Durchmesser	mm	512			600	700
Höhe	mm	850	550	600	1300	1950
Breite	mm		650	750		
Tiefe	mm		653	850		
Heizwasserrücklauf	Zoll	1" IG	1 1/4" AG	1" AG	1 1/4" IG	2 x 2 1/2"
Heizwasservorlauf	Zoll	1" IG	1 1/4" AG	1" AG	1 1/4" IG	2 x 2 1/2"
Zulässiger Betriebsüberdruck	bar	3	3	3	3	3
Maximale Speichertemperatur	°C	95	95	95	95	95
Stellfüße (einstellbar)	Stück			4	3	3
Heizstabeinsätze 1 1/2" IG	Anzahl	2	1	2	3	3
Max. Heizleistung je Heizstab	kW	4,5	7,5	9	6	7,5
Flansch DN 180	Anzahl					1
Gewicht	kg	55	54	72	60	115

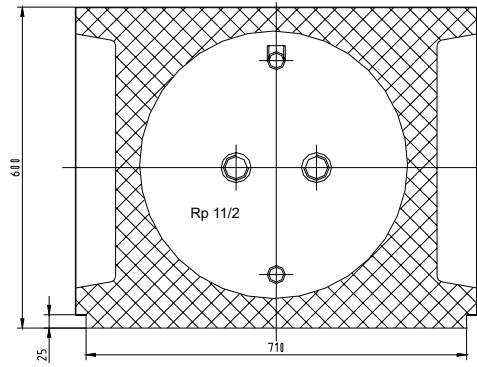
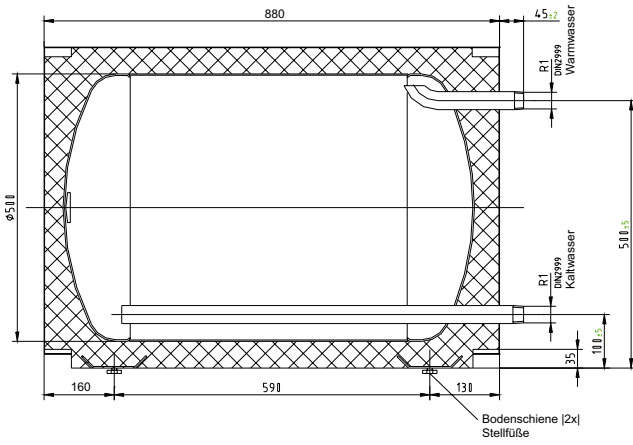
Abmessungen Stand-Pufferspeicher PSW 100



Abmessungen Unterstell-Pufferspeicher PSP 100E



Abmessungen Unterstell-Pufferspeicher PSP 140E



Abmessungen 200l und 500l Pufferspeicher

