



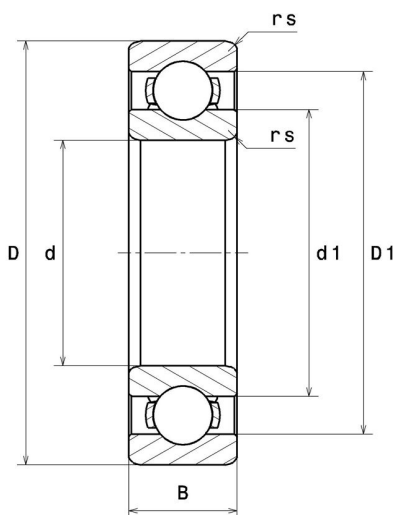
## Technische Daten

### 6209C4

Einreihige Rillenkugellager

Einreihiges Rillenkugellager, Radialkontakt, Stahlblechkäfig, offen

## Anzeigen



## Technische Eigenschaften

|                              |        |
|------------------------------|--------|
| <b>d</b>                     | 45 mm  |
| <b>D</b>                     | 85 mm  |
| <b>B</b>                     | 19 mm  |
| <b>rs min</b>                | 1,1 mm |
| <b>Radiallagerluftklasse</b> | C4     |
| <b>Masse</b>                 | 0,4 kg |
| <b>Marke</b>                 | NTN    |

## Produktleistung

|  |              |
|--|--------------|
| <b>Dynamische Tragzahl, C</b>                      | 32,5 kN      |
| <b>Statische Tragzahl, C0</b>                      | 20,4 kN      |
| <b>Ermüdungsgrenzbelastung, Cu</b>                 | 0,93 kN      |
| <b>f0</b>  | 14,1         |
| <b>Nlim (Öl)</b>                                   | 9.200 Tr/min |
| <b>Nlim (Fett)</b>                                 | 7.800 Tr/min |
| <b>Min Betriebstemperatur, Tmin</b>                | -40 °C       |
| <b>Max Betriebstemperatur, Tmax</b>                | 120 °C       |
| <b>Käfig charakteristische Frequenz, FTF</b>       | 0,4 Hz       |
| <b>Wälzkörper charakteristische Frequenz, BPFO</b> | 4,92 Hz      |
| <b>Außenring charakteristische Frequenz, BPFO</b>  | 3,62 Hz      |
| <b>Innenring charakteristische Frequenz, BPFI</b>  | 5,38 Hz      |

## Definitionsempfehlungen der Umgebungsteile

|               |         |
|---------------|---------|
| <b>da min</b> | 51,5 mm |
| <b>Da max</b> | 78,5 mm |
| <b>ra max</b> | 1 mm    |

## Berechnungskoeffizienten

### Dynamisch äquivalente Belastung

$$P = X \cdot Fr + Y \cdot Fa$$

| $\frac{f_0 F_a}{C_0}$ | e    | Fa / Fr ≤ e |   | Fa / Fr > e |      |
|-----------------------|------|-------------|---|-------------|------|
|                       |      | X           | Y | X           | Y    |
| 0.172                 | 0.19 | 1           | 0 | 0.56        | 2.3  |
| 0.345                 | 0.22 |             |   |             | 1.99 |
| 0.689                 | 0.26 |             |   |             | 1.71 |
| 1.03                  | 0.28 |             |   |             | 1.55 |
| 1.38                  | 0.3  |             |   |             | 1.45 |
| 2.07                  | 0.34 |             |   |             | 1.31 |
| 3.45                  | 0.38 |             |   |             | 1.15 |
| 5.17                  | 0.42 |             |   |             | 1.04 |
| 6.89                  | 0.44 |             |   |             | 1    |

### Statisch äquivalente Belastung

$$P_0 = X_0 \cdot Fr + Y_0 \cdot Fa$$

| X <sub>0</sub> | Y <sub>0</sub> |
|----------------|----------------|
| 0.6            | 0.5            |

### Für Einzellager und DT-Anordnung :

Wenn  $P_0 < Fr$ , dann  $P_0 = Fr$