



Technische Daten

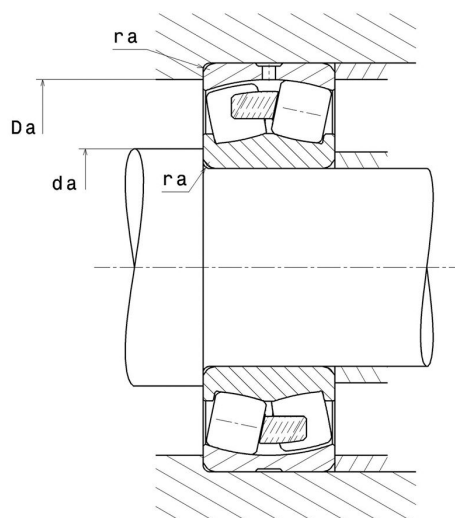
22328.EMW33C4

Zweireihige Pendelrollenlager

Zweireihiges Pendelrollenlager, Massivkufig, Nut und Schmierbohrungen im Auenring

ULTAGE

Anzeigen



Technische Eigenschaften

d	140 mm
D	300 mm
B	102 mm
d2	181,7 mm
D1	260,3 mm
rs min	4 mm
Anzahl der Schmierbohrungen	3
b	18,9 mm
k	9 mm
Referenz der Hulse	P0
e	0,33
Y1	2,03
Y2	3,02
Y0	1,98
Radiallagerluftklasse	C4
Masse	34,9 kg
Marke	SNR

Produktleistung

Dynamische Tragzahl, C	1.540 kN
Statische Tragzahl, C0	1.720 kN
Ermüdungsgrenzbelastung, Cu	129 kN
Nref	1.600 Tr/min
Nlim	2.200 Tr/min
Min Betriebstemperatur, Tmin	-40 °C
Max Betriebstemperatur, Tmax	200 °C
Käfig charakteristische Frequenz, FTF	0,41 Hz
Wälzkörper charakteristische Frequenz, BPFO	5,3 Hz
Außenring charakteristische Frequenz, BPFO	6,57 Hz
Innenring charakteristische Frequenz, BPFI	9,43 Hz

Definitionsempfehlungen der Umgebungsteile

da min	157 mm
da max	3 mm
Da max	283 mm
ra max	3 mm

Berechnungskoeffizienten

Dynamisch äquivalente Belastung

$$P = X \cdot Fr + Y \cdot Fa$$

Fa / Fr ≤ e		Fa / Fr > e	
X	Y	X	Y
1	Y1	0.67	Y2

Statisch äquivalente Belastung

$$P_0 = X_0 \cdot Fr + Y_0 \cdot Fa$$

X ₀	Y ₀
1	Y0

Werte für e, Y1, Y2 und Y0 sind in obiger Tabelle.