

## Gegenlager, Serie MP6

- Zylinderbefestigung nach ISO 15552
- geeigneter Kolben-Ø 32, 40, 50, 63, 80, 100, 125, 160, 200, 250 mm
- mit sphärischem Gelenklager



Normen  
Gewicht

ISO 15552  
Siehe Tabelle unten

### Technische Daten

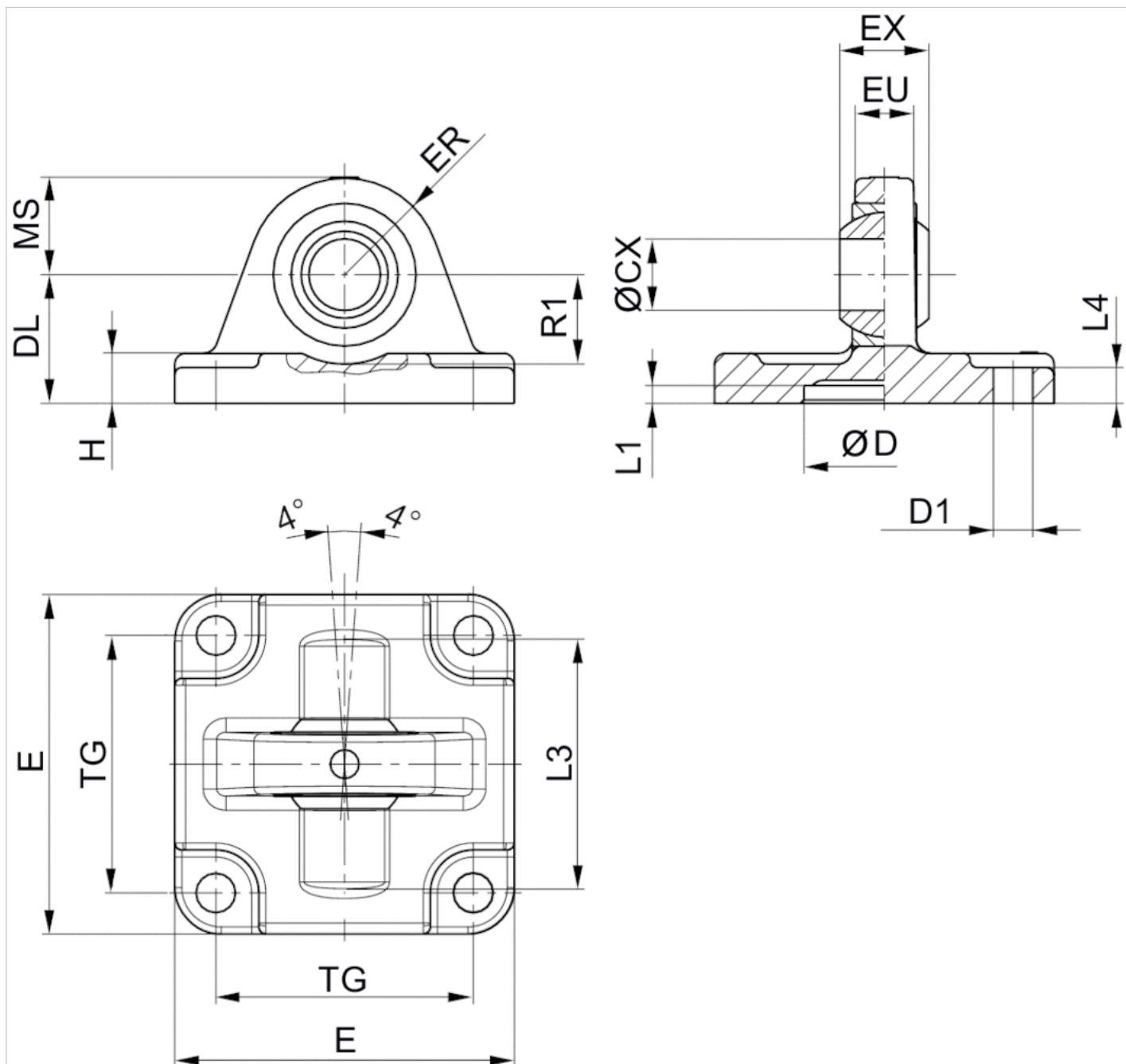
Materialnummer	Kolben-Ø	Bohrung-Ø CR	Werkstoff	Oberfläche	Gewicht
1827001619	32 mm	10 mm	Aluminium (geschmiedet)	-	0,1 kg
1827001620	40 mm	12 mm	Aluminium (geschmiedet)	-	0,1 kg
1827001621	50 mm	16 mm	Aluminium (geschmiedet)	-	0,2 kg
1827020087	63 mm	16 mm	Aluminium (geschmiedet)	-	0,3 kg
1827001623	80 mm	20 mm	Aluminium (geschmiedet)	-	0,6 kg
1827001624	100 mm	20 mm	Aluminium (geschmiedet)	-	0,8 kg
1827001625	125 mm	30 mm	Aluminium (geschmiedet)	-	1,4 kg
1827001626	160 mm	35 mm	Gusseisen mit Kugelgraphit	verzinkt	5,6 kg
1827001627	200 mm	35 mm	Gusseisen mit Kugelgraphit	verzinkt	8,5 kg
1827001628	250 mm	40 mm	Gusseisen mit Kugelgraphit	verzinkt	14,5 kg

Lieferumfang: Gegenlager inkl. Befestigungsschrauben

### Technische Informationen

Werkstoff	
Werkstoff	Aluminium (geschmiedet), Gusseisen mit Kugelgraphit
	verzinkt
Schrauben	Stahl
	verzinkt

## Abmessungen



## Abmessungen

Materialnummer	Kolben- $\varnothing$	$\varnothing CX$ H7	$\varnothing D$ H11	$\varnothing D1$ H13	$DL \pm 0,2$	E	EX $-0,1$	ER	EU	H	L1 1)	L3	L4	MS $-0,5$	R1 1)
1827001619	32 mm	10	30	6.6	22	47	14	15	10.5	9	4.5	36	5.5	15	12
1827001620	40 mm	12	35	6.6	25	53	16	18	12	9	4.5	42	5.5	18	15
1827001621	50 mm	16	40	9	27	65	21	20	15	10.5	4.5	48	6.5	21	19
1827020087	63 mm	16	45	9	32	75	21	23	15	10.5	4.5	55	6.5	23	21
1827001623	80 mm	20	45	11	36	95	25	27	18	14	4.5	70	10	27	24
1827001624	100 mm	20	55	11	41	115	25	30	18	15	4.5	80	10	30	25
1827001625	125 mm	30	60	14	50	140	37	40	25	16	7	100	10	40	33
1827001626	160 mm	35	65	18	55	176	43	44	30	17	7	130	10	44	39

Materialnummer	Kolben-Ø	ØCX H7	ØD H11	ØD1 H13	DL ±0,2	E	EX -0,1	ER	EU	H	L1 1)	L3	L4	MS -0,5	R1 1)
1827001627	200 mm	35	75	18	60	216	43	47	30	19.5	7	130	11	47	41
1827001628	250 mm	40	90	22	70	275	49	53	35	22	11	-	11	53	45

Materialnummer	TG
1827001619	32,5 ±0,2
1827001620	38 ±0,2
1827001621	46,5 ±0,2
1827020087	56,5 ±0,2
1827001623	72 ±0,2
1827001624	89 ±0,2
1827001625	110 ±0,3
1827001626	140 ±0,3
1827001627	175 ±0,3
1827001628	220 ±0,3

1) Min.