

CKS36-AFB20003

CKS36

MOTOR-FEEDBACK-SYSTEME ROTATIV INKREMENTAL MIT KOMMUTIERUNG

SICK
Sensor Intelligence.

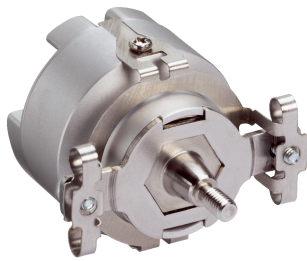


Abbildung kann abweichen

Bestellinformationen

Typ	Artikelnr.
CKS36-AFB20003	1037915

Weitere Geräteausführungen und Zubehör → www.sick.com/CKS36

Technische Daten im Detail

Performance

Anzahl der absolut erfassbaren Umdrehungen	1
Strichzahl je Umdrehung	512
Messschritt	90° /Strichzahl
Kommutierungssignale	3 Polpaare (gemäß EIA 422)
Nullimpulsbreite	90°
Referenzsignal, Anzahl	1
Referenzsignal, Lage	90° oder 180° parametrierbar, elektrisch, logisch verknüpft mit A und B
Messschrittabweichung	± 0,035°
Arbeitsdrehzahl	≤ 12.000 min ⁻¹ , Arbeitsdrehzahl, bis zu der die Ausgangssignale zuverlässig sind

Schnittstellen

Kommunikationsschnittstelle	Inkremental
------------------------------------	-------------

Elektrische Daten

Anschlussart	Stecker, 14-polig, axial
Versorgungsspannung	4,5 V DC ... 5,5 V DC
Stromaufnahme	< 60 mA ¹⁾
Maximale Ausgabefrequenz	≤ 400 kHz

¹⁾ Ohne Last.

Mechanische Daten

Wellenausführung	Konuswelle
Flanschart / Drehmomentstütze	Federblechabstützung
Abmessungen/Maße	Siehe Maßzeichnung
Gewicht	0,065 kg
Trägheitsmoment des Rotors	4,5 gcm ²
Betriebsdrehzahl	12.000 min ⁻¹ ¹⁾
Winkelbeschleunigung	≤ 500.000 rad/s ²
Betriebsdrehmoment	0,2 Ncm
Anlaufdrehmoment	0,3 Ncm

¹⁾ Eigenerwärmung von 1,1 K pro 1.000 min⁻¹ bei der Auslegung des Arbeitstemperaturbereichs beachten.

Zulässige Wellenbewegung des Antriebselements, statisch	± 0,5 mm radial ± 0,2 mm axial
Zulässige Wellenbewegung des Antriebselements, dynamisch	± 0,1 mm radial ± 0,1 mm axial
Lebensdauer der Kugellager	3,6 x 10 ⁹ Umdrehungen

¹⁾ Eigenerwärmung von 1,1 K pro 1.000 min⁻¹ bei der Auslegung des Arbeitstemperaturbereichs beachten.

Umgebungsdaten

Betriebstemperaturbereich	-20 °C ... +110 °C
Lagertemperaturbereich	-40 °C ... +125 °C, ohne Verpackung
Relative Luftfeuchtigkeit/Betauung	90 %, Betauung nicht zulässig
Widerstandsfähigkeit gegenüber Schocks	100 g, 6 ms (nach EN 60068-2-27)
Frequenzbereich der Widerstandsfähigkeit gegenüber Vibration	50 g, 10 Hz ... 2.000 Hz (nach EN 60068-2-6)
EMV	Nach EN 61000-6-2 und EN 61000-6-3 ¹⁾
Schutzart	IP50, bei aufgestecktem Gegenstecker und geschlossener Abdeckung (nach IEC 60529)

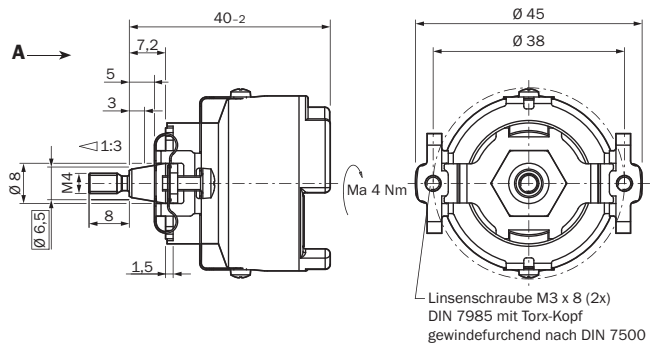
¹⁾ Die EMV entsprechend den angeführten Normen wird gewährleistet, wenn das Motor-Feedback-System in einem elektrisch leitenden Gehäuse montiert ist, das über einen Kabelschirm mit dem zentralen Erdungspunkt des Motorreglers verbunden ist. Der GND-(0 V) Anschluss der Versorgungsspannung ist dort ebenfalls mit Erde verbunden. Bei Verwendung anderer Schirmkonzepte muss der Anwender eigene Tests durchführen.

Klassifikationen

ECl@ss 5.0	27270501
ECl@ss 5.1.4	27270501
ECl@ss 6.0	27270590
ECl@ss 6.2	27270590
ECl@ss 7.0	27270501
ECl@ss 8.0	27270501
ECl@ss 8.1	27270501
ECl@ss 9.0	27270501
ETIM 5.0	EC001486
ETIM 6.0	EC001486
UNSPSC 16.0901	41112113

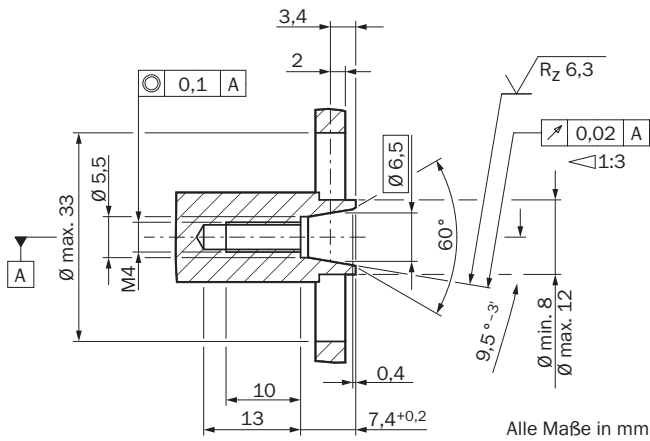
Maßzeichnung (Maße in mm)

Allgemeintoleranzen nach DIN ISO 2768-mk

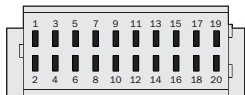


Anbauvorgaben

Allgemeintoleranzen nach DIN ISO 2768-mk

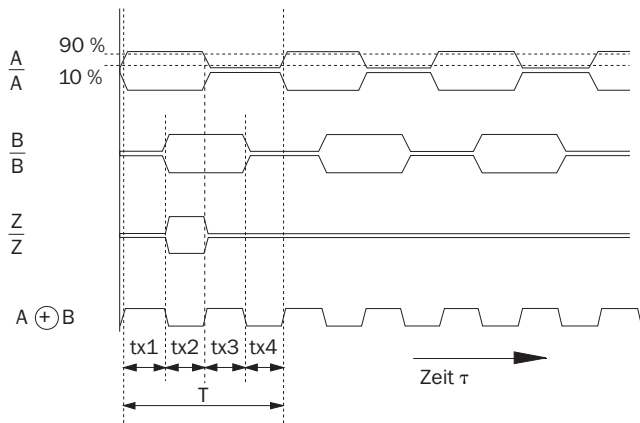


PIN-Belegung



Diagramme

Bei konstanter Drehzahl, mit Blick auf die Eingangswelle und Drehung im Uhrzeigersinn



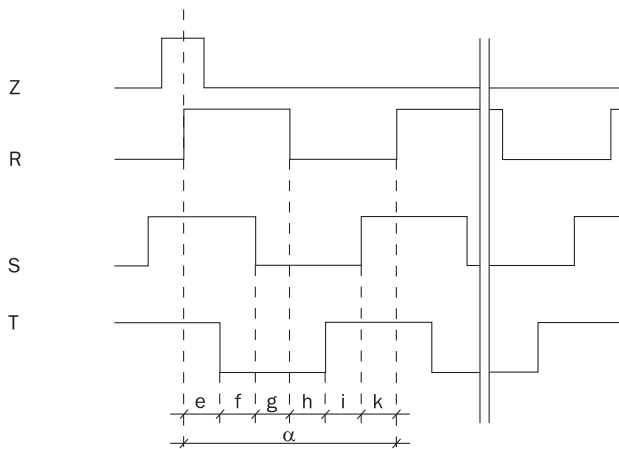
Bei konstanter Drehzahl, mit Blick auf die Eingangswelle und Drehung im Uhrzeigersinn.

Durch Verknüpfen der beiden Signale A und B entsteht ein Ausgangssignal, dessen Periodendauern $tx1 \dots tx4$ unterschiedliche Größen haben.

Die Unterschiede sind bestimmt:

- Durch die Toleranz Impuls-/Pausenverhältnis der einzelnen Kanäle
- Durch die Toleranz in der 90° -Phasenverschiebung zwischen A und B
- Durch die Frequenz




Die Zeiten $tx1 \dots tx4$ müssten im Idealfall jeweils $1/4$ der Periodendauer T betragen. Die typische Ausgangsfrequenz des Encoders ist so definiert, dass die max. Zeit tx kleiner als $1,5 \times T/4$ ist.



Empfohlenes Zubehör

Weitere Geräteausführungen und Zubehör → www.sick.com/CKS36

	Kurzbeschreibung	Typ	Artikelnr.
Sonstiges Montagezubehör			
	Montagewerkzeug	BEF-MW-SKX36	2031079

	Kurzbeschreibung	Typ	Artikelnr.
Steckverbinder und Leitungen			
	Kopf A: Dose, Litze, 14-polig, gerade Kopf B: loses Leitungsende Leitung: Inkremental, ungeschirmt, 0,2 m	DOL-1J14-G0M2XB7	6030948
	Kopf A: Dose, JST, 8-polig, gerade Kopf B: Stecker, M23, 17-polig, gerade Leitung: Inkremental, ungeschirmt, 1 m	DSL-2317-G01MJB7	2071332
	Kopf A: Dose, Klemmbox, 8-polig, gerade Kopf B: Stecker, M23, 17-polig, gerade Leitung: Inkremental, ungeschirmt, 1 m	DSL-2317-G01MJC7	2071331
Programmier- und Konfigurationswerkzeuge			
	SVip® LAN Programmierwerkzeug für alle Motor-Feedback-Systeme	PGT-11-S LAN	1057324
	SVip® WLAN Programmierwerkzeug für alle Motor-Feedback-Systeme	PGT-11-S WLAN	1067474

SICK AUF EINEN BLICK

SICK ist einer der führenden Hersteller von intelligenten Sensoren und Sensorlösungen für industrielle Anwendungen. Ein einzigartiges Produkt- und Dienstleistungsspektrum schafft die perfekte Basis für sicheres und effizientes Steuern von Prozessen, für den Schutz von Menschen vor Unfällen und für die Vermeidung von Umweltschäden.

Wir verfügen über umfassende Erfahrung in vielfältigen Branchen und kennen ihre Prozesse und Anforderungen. So können wir mit intelligenten Sensoren genau das liefern, was unsere Kunden brauchen. In Applikationszentren in Europa, Asien und Nordamerika werden Systemlösungen kundenspezifisch getestet und optimiert. Das alles macht uns zu einem zuverlässigen Lieferanten und Entwicklungspartner.

Umfassende Dienstleistungen runden unser Angebot ab: SICK LifeTime Services unterstützen während des gesamten Maschinenlebenszyklus und sorgen für Sicherheit und Produktivität.

Das ist für uns „Sensor Intelligence.“

WELTWEIT IN IHRER NÄHE:

Ansprechpartner und weitere Standorte → www.sick.com