

SICHERUNGSLASTTRENNSCHALTER 3-POLIG, NH1,  
250A MONTAGEPLATTENAUFBAU ABDECKEBENE  
70 MM FLACHANSCHLUSS  
SICHERUNGSUEBERWACHUNG ELEKTRONISCH,  
EFM 10

### Ausführung

Produkt-Markename		SETRON
Produkt-Bezeichnung		Sicherungslasttrennschalter
Ausführung des Produkts		3polig
Ausführung der Sicherungsüberwachung		elektronisch EFM10
Ausführung des Betätigungselements		Griffeinsatz
Ausführung des Lastschalters / Leistenform		Nein
Ausführung des Schaltantriebs / Motorantrieb		Nein

### Allgemeine technische Daten

Polzahl		3
Bauart des Geräts		Auf- und Einbau
Baugröße der Trennlasche		1 und 0
Baugröße des Sicherungseinsatzes		NH0, NH1
Dauerstrom / bei 35 °C / Bemessungswert	A	250
Durchlassstrom / bei geschlossenem Schalter / maximal zulässig	kA	32
Durchlasswert I**2t, max. / 500 V	A <sup>2</sup> ·s	780 000
I2t-Wert / bei geschlossenem Schalter / maximal zulässig	kA <sup>2</sup> ·s	780
Leistungsfaktor		
• bei AC-22 B		0,65
• bei AC-23 B		0,45
• bei kapazitiver Last		-0,25
Leistungsschalter / Grundtyp		3NP11
mechanische Lebensdauer (Schaltspiele) / typisch		1 600

<b>Sicherungssystem</b>		NH-Sicherung
<b>Spannung</b>		
Isolationsspannung / Bemessungswert	V	690
<b>Leistungsfaktor / bei AC-21 B</b>		0,95
Stoßspannungsfestigkeit / Bemessungswert	kV	8
<b>Schutzart und Schutzklasse</b>		
<b>Schutzart IP</b>		
• bei geschlossenem Schalter / mit Blende oder Kabelschuhabdeckung		IP40
• bei geschlossenem Schalter / ohne Blende oder Kabelschuhabdeckung		IP30
• frontseitig		IP40
• offen		IP20
<b>Verlustleistung</b>		
<b>Verlustwirkleistung</b>		
• maximal	W	23
<b>Strom</b>		
<b>Dauerstrom</b>		
• Bemessungswert	A	250
• bei 40 °C / Bemessungswert	A	245
• bei 45 °C / Bemessungswert	A	240
• bei 50 °C / Bemessungswert	A	233
• bei 55 °C / Bemessungswert	A	233
<b>Durchlassstrom / bei zügigem Einschalten / maximal zulässig</b>	kA	25
<b>Durchlassstrom / I<sub>c</sub> / maximal zulässig</b>		
• 400 V	A	32 000
• 500V	A	32 000
<b>Durchlasswert I<sup>2</sup>t, max. / 400 V</b>	A <sup>2</sup> ·s	780 000
<b>Hauptstromkreis</b>		
<b>Betriebsspannung</b>		
• bei AC / Bemessungswert / minimal	V	230
• bei AC / Bemessungswert / maximal	V	690
<b>Betriebsstrom</b>		
• bei AC-21 B / bei 400 V / Bemessungswert	A	250
• bei AC-21 B / bei 500 V / Bemessungswert	A	250
• bei AC-21 B / bei 690 V / Bemessungswert	A	250
• bei AC-22 B / bei 400 V / Bemessungswert	A	250
• bei AC-22 B / bei 500 V / Bemessungswert	A	250
• bei AC-22 B / bei 690 V / Bemessungswert	A	250

• bei AC-23 B / bei 400 V / Bemessungswert	A	250
• bei AC-23 B / bei 500 V / Bemessungswert	A	200
• bei AC-23 B / bei 690 V / Bemessungswert	A	100
• bei kapazitiver Last / bei 400 V / maximal	A	72
• bei kapazitiver Last / bei 500 V / maximal	A	55

### Hilfsstromkreis

Anzahl der Wechsler / für Hilfskontakte		0
Anzahl der Öffner / für Hilfskontakte		0
Anzahl der Schließer / für Hilfskontakte		0

### Eignung

<b>Eignung zur Verwendung</b>		
• Hauptschalter		Nein
• Lasttrennschalter		Ja
• NOT-AUS-Schalter		Nein
• Sicherheitsschalter		Ja
• Wartungs-/Reparaturschalter		Ja

### Produktdetails

Produktausstattung / Verriegelung		Ja
<b>Produktbestandteil</b>		
• Ausgelöstmelder		Ja
• Phasenausfallüberwachung		Nein
• Unterspannungsauslöser		Nein
• Unterspannungsauslöser mit voreilem Kontakt		Nein
Produkteigenschaft / plombierbar		Ja
<b>Produkterweiterung</b>		
• Hilfsschalter		Ja
• optional		
— Abschließbarkeit		Ja
— Motorantrieb		Nein
— Phasenausfallüberwachung		Ja
— Spannungsauslöser		Nein
— Überspannungsschutzüberwachung		Ja

### Produktfunktion

<b>Produktfunktion</b>		
• Sicherungsüberwachung		Ja
• Überspannungsschutzüberwachung		Nein

### Kurzschluss

<b>bedingter Kurzschlussstrom (I<sub>k</sub>)</b>		
• Bemessungswert	kA	80

- bei AC / bei 500 V / bei zügigem Einschalten / Bemessungswert
- bei AC / bei 690 V / bei zügigem Einschalten / Bemessungswert
- bei geschlossenem Schalter / bei AC / bei 500 V / Bemessungswert
- bei geschlossenem Schalter / bei AC / bei 690 V / Bemessungswert

kA	80
kA	50
kA	120
kA	100

### Anschlüsse

Anordnung des elektrischen Anschlusses / für Hauptstromkreis		sonstige
anschließbarer Leiterquerschnitt / für Hauptkontakte		
• eindrätzig oder mehrdrätzig / minimal	mm <sup>2</sup>	16
• eindrätzig oder mehrdrätzig / maximal	mm <sup>2</sup>	150
• mehrdrätzig / minimal	mm <sup>2</sup>	16
• mehrdrätzig / maximal	mm <sup>2</sup>	150
<b>Anzugsdrehmoment / bei Schraubanschluss</b>		
• minimal	N·m	10
• maximal	N·m	12
Ausführung des elektrischen Anschlusses / für Hauptstromkreis		Flachanschluss

### Mechanischer Aufbau

<b>Höhe</b>	mm	306
<b>Breite</b>	mm	183,7
<b>Tiefe</b>	mm	146,3
<b>Einbaulage</b>		waagrecht oder senkrecht
<b>Befestigungsart</b>		Bodenbefestigung
<b>Befestigungsart</b>		
• Bodenmontage		Ja
• Frontmontage		Nein
• Frontmontage mit 4-Loch Befestigung		Nein
• Frontmontage mit Zentralbefestigung		Nein
• Schienen-Montage		Nein

### Umgebungsbedingungen

<b>Umgebungstemperatur</b>		
• während Betrieb / minimal	°C	-25
• während Betrieb / maximal	°C	55
• während Lagerung / minimal	°C	-50
• während Lagerung / maximal	°C	80

### Approbationen Zertifikate

<b>Betriebsmittelkennzeichen</b>		
----------------------------------	--	--

- gemäß DIN EN 61346-2
- gemäß DIN EN 81346-2

Q

Q

## allgemeine Produktzulassung

Konformitätserklärung



CCC



GOST



UL



UR



EG-Konf.

Prüfbescheinigungen

Schiffbau

[Typprüfbescheinigung/Werkszeugnis](#)



DNV



GL



LRS

## Weitere Informationen

**Information- and Downloadcenter (Kataloge, Broschüren,...)**

<http://www.siemens.de/lowvoltage/kataloge>

**Industry Mall (Online-Bestellsystem)**

<https://eb.automation.siemens.com/mall/de/WW/Catalog/Product/3NP11431DA12>

**Service&Support (Handbücher, Betriebsanleitungen, Zertifikate, Kennlinien, FAQs,...)**

<http://support.automation.siemens.com/WW/view/de/3NP11431DA12/all>

**Bilddatenbank (Produktfotos, 2D-Maßzeichnungen, 3D-Modelle, Geräteschaltpläne, ...)**

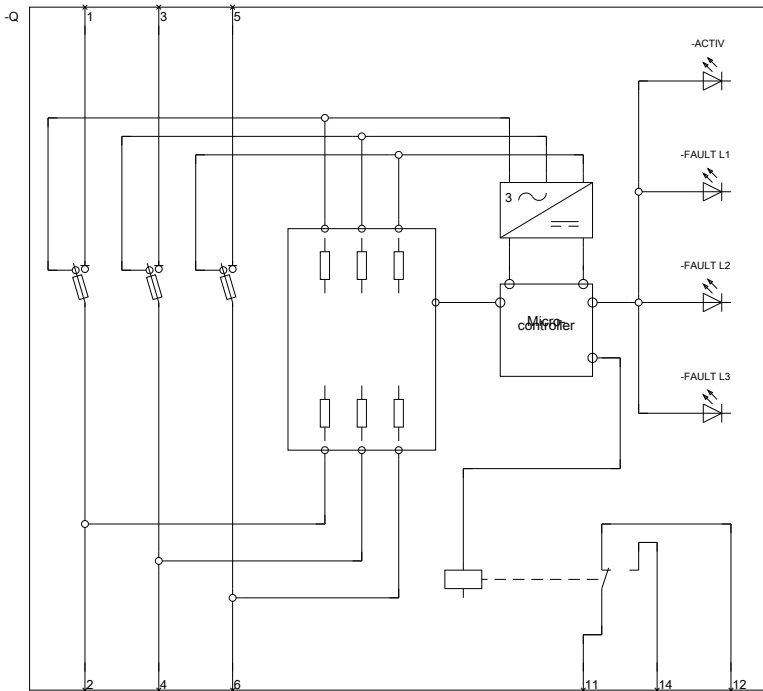
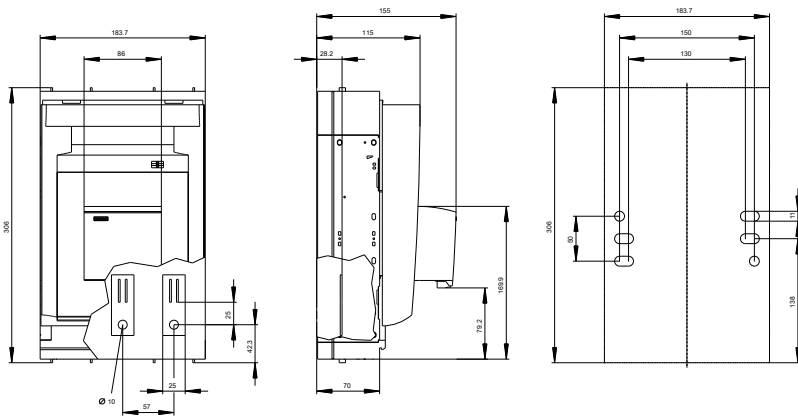
[http://www.automation.siemens.com/bilddb/cax\\_de.aspx?mlfb=3NP11431DA12](http://www.automation.siemens.com/bilddb/cax_de.aspx?mlfb=3NP11431DA12)

**CAX-Online-Generator**

<http://www.siemens.com/cax>

**Ausschreibungstexte (Leistungsverzeichnisse)**

<http://ausschreibungstexte.siemens.com/tiplv>



letzte Änderung:

11.03.2015