

Zamki ze stali nierdzewnej

Opis artykułu/ilustracje produktu



Opis

Materiał:

Obudowa ze stali szlachetnej 1.4404.

Pokrętko i śruba mocująca ze stali nierdzewnej 1.4404.

Wersja:

Z połyskiem.

Wskazówka:

Zamek może być wbudowany w postaci wstępnie zmontowanego zespołu, a jego kąt zamykania wynosi 90°. Możliwość zastosowania z prawej lub lewej strony. Zabezpieczenie przed działaniem wody i pyłu zgodnie z IP65 wg EN 60529.

Języczek w wybranej wersji należy zamówić osobno. Każdy języczek można połączyć z dowolnym korpusem.

Wyposażenie:

Klucze nasadowe K0535

Wskazówka dotycząca planu:

Uruchomienie:

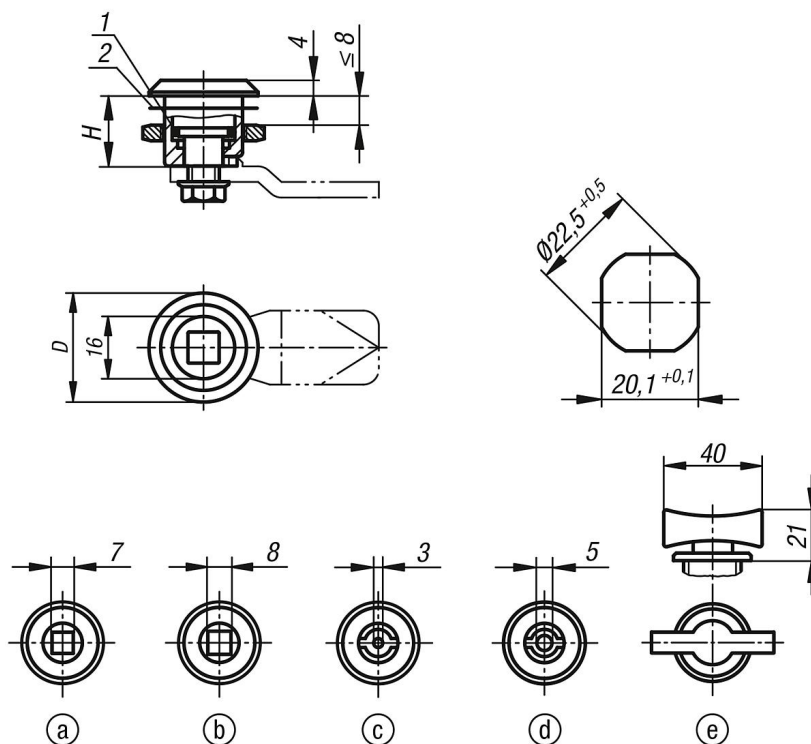
- a) Czworokąt 7 mm
- b) Czworokąt 8 mm
- c) Profil dwuskrzydłowy 3 mm
- d) Profil dwuskrzydłowy 5 mm
- e) Pokrętko

1) Oring

2) Uszczelka płaska

Zamki ze stali nierdzewnej

Rysunki



Przegląd artykułów

Nr Zamówienia	Uruchomienie	D	H
K1351.1718	czworokąt 7 mm	28	18
K1351.1818	czworokąt 8 mm	28	18
K1351.4318	profil dwuskrzydłowy 3 mm	28	18
K1351.4518	profil dwuskrzydłowy 5 mm	28	18
K1351.0018	pokrętło	28	18